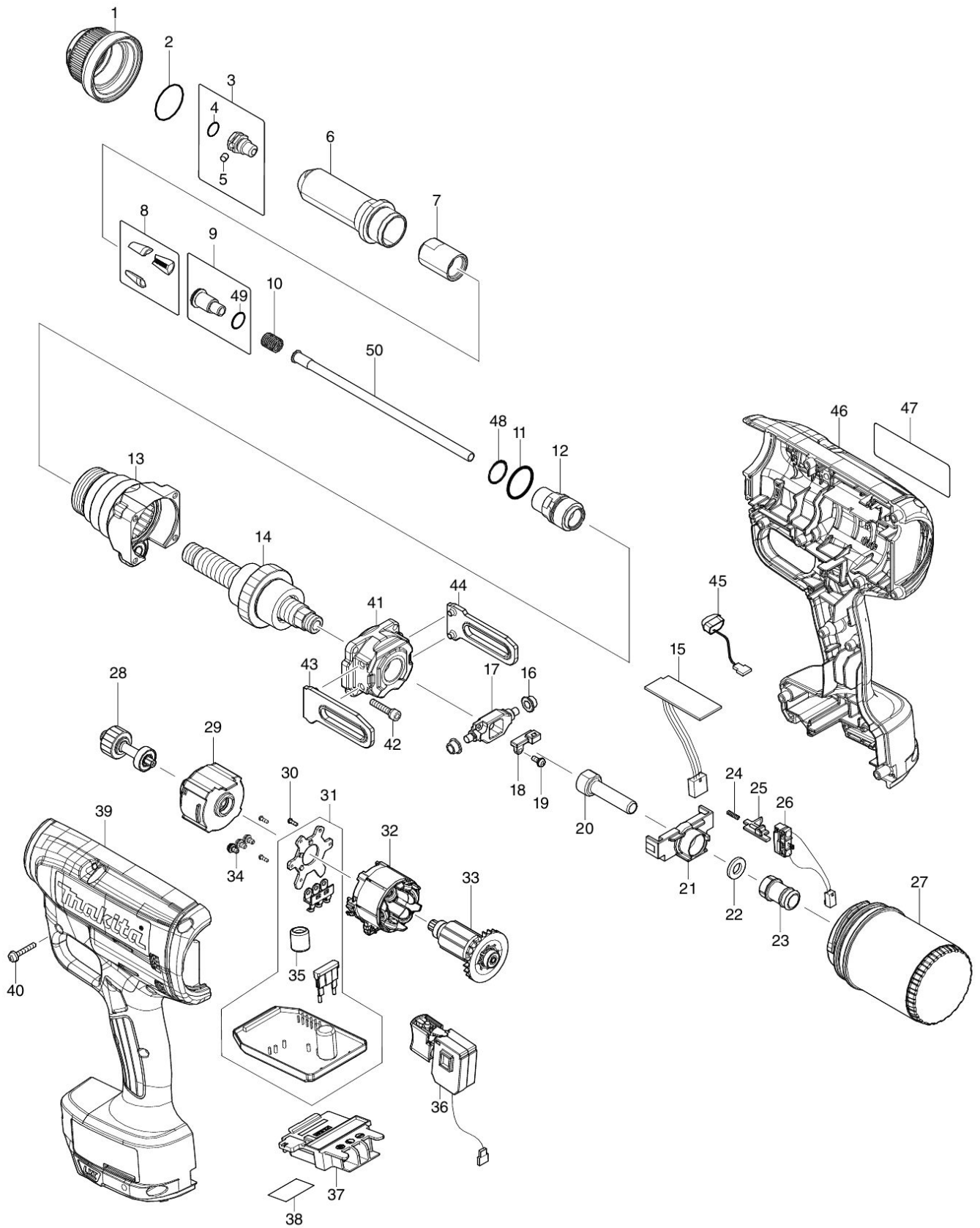


Partdrawing for DRV250ZJ - Blindklinknageltang



2019/06
DRV250

Nr.	Part nr.	Name
001	319774-5	Moer 6.4 cpl DRV150
002	213380-7	O-Ring 24 Hr2440/50 A
003	127223-6	Neusstuk 6.4 DRV250
004	213011-8	O-Ring 7
005	256217-5	Pen 4 6706D
006	327279-1	Kop 6,4mm DRV150/250
007	327281-4	Neusstukkap DRV150/250
008	199730-9	Bekkenset 6,4mm (bereik 4,8-6,4mm)
009	127473-3	Drukpen 4.5 cpl DRV150/250
010	232586-8	Drukveer 7 DRV150/250
011	213265-7	O-Ring 17 Hr2400
012	327280-6	Verbindingsring 6.4 DRV250
013	140E32-6	Voorhuis DRV250
014	127050-1	Aandrijving DVR250
015	620958-3	Circuit 18V DRV250
016	257457-8	Ring 5 DRV150/250
017	310907-5	Rolas 6,4mm DRV150
018	140E40-7	Magneethouder DRV150/250 P
019	911008-8	Schroef 3X8 Ls1019L
020	327202-6	Slang DRV250
021	458772-5	Slanggeleider A DRV150/250
022	261161-3	Viltring 8 DRV150/250
023	458773-3	Slanggeleider B DRV150/250
024	233025-1	Drukveer 2 6702Dw
025	458774-1	Schakelaarhandel DRV150/250
026	632M90-9	Schakelunit DRV150/250
027	162500-9	Container DRV150/250
028	140E31-8	Tandwiel 10 cpl DRV250
029	127051-9	Aandrijving DRV250
030	266490-9	Parker Pt2X6
031	632P81-8	Controller DRV150
032	629373-8	Veld 18V DRV150/250
033	619535-6	Anker 18V DRV150/250
034	652069-6	Kruiskop Schroef M3X6
035	688164-6	Lijn Filter CI102D
036	651379-8	Schakelaar DRV150/250
037	643874-2	Aansluitunit Dhp483
038	855M30-2	Label serienr DRV250
039	183L30-9	Motorhuis DRV150
039C10	263005-3	Rubber Pen 6
039C20	252126-6	Borgmoer M4X7Mm Mt070
039C30	931002-4	Zeskantmoer M3
040	265095-2	Kruiskop Schroef M3X20Mm A
041	140E33-4	Achterhuis DRV250
042	266437-3	Inbusbout M4X16 A
043	310908-3	Geleideplaat L DRV150/250 P

Partdrawing for DRV250ZJ - Blindklinknageltang



Nr.	Part nr.	Name
044	310909-1	Geleideplaat R DRV150/250 P
045	620549-0	Licht Circuit Dhp483
046	183L30-9	Motorhuis DRV150
046C10	263005-3	Rubber Pen 6
046C20	252126-6	Borgmoer M4X7Mm Mt070
046C30	931002-4	Zeskantmoer M3
047	855M22-1	Naamplaat DRV250
048	213891-2	O-Ring 14,5mm DRV150/250
049	213054-0	O-Ring 9
050	162743-3	Glijbuis 4,6mm DRV150