

bureau- en tafelbeslag //



bureau onderstellen..... 10-2



tafelpoten 10-12



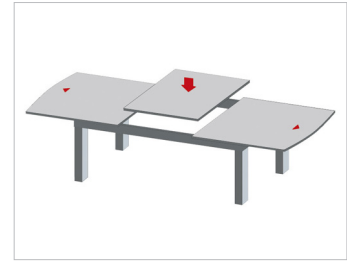
trompetvoeten 10-14



kabelmanagement 10-15



universele accessoires 10-17



uitschuifmechanismen..... 10-18

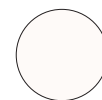


basic line instelbare bureau onderstellen d.m.v. drukknop

- T-poots bureau onderstel 8x4cm
- T.b.v. tafelblad D80cm x B120cm-180cm
- Afwerking aluminium, wit of zwart en krasvaste coating
- Snel en gereedschapsloos in hoogte instelbaar per 0.5cm van 65.5cm tot 85.5cm d.m.v. drukknop
- Inclusief stelvoeten
- Maximale belasting 70kg
- 98% hoogwaardig staal van 2mm dik & 100% recyclebaar
- Montage frame zonder gereedschap
- Mogelijkheid tot het creëren van hoekbureaus d.m.v. aanbouwset D60cm x B80cm-120cm



aluminium



wit



zwart

bureau- en tafelbeslag // bureau onderstellen

basic line - instelbaar

ARTIKELNUMMERS // BASIC LINE ONDERSTELLEN

artikel	afwerking	artikelnr.
bureau onderstel Basic Line	aluminium	A318710
bureau onderstel Basic Line	wit	A318711
bureau onderstel Basic Line	zwart	A318712



ARTIKELNUMMERS // BASIC LINE AANBOUWSETS

artikel	afwerking	artikelnr.
aanbouwset Basic Line	aluminium	A318713
aanbouwset Basic Line	wit	A318714
aanbouwset Basic Line	zwart	A318715



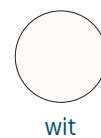


excellent line verstelbare bureau onderstellen met slinger

- T-poots bureau onderstel 8x6cm
- T.b.v. tafelblad D80cm x B120cm-180cm
- Afwerking aluminium, wit of zwart en krasvaste coating
- In hoogte verstelbaar van 73cm tot 123cm d.m.v. een slinger (zit/sta)
- 1cm verstelling per slingeromwenteling
- Inclusief stelvoeten
- Maximale belasting 70kg
- 98% hoogwaardig staal van 2mm dik & 100% recyclebaar



aluminium



wit



zwart

bureau- en tafelbeslag // bureau onderstellen

excellent line - verstelbaar met slinger

ARTIKELNUMMERS // EXCELLENT LINE - SLINGER 73-123CM

artikel	afwerking	artikelnr.
bureau onderstel Excellent Line slinger	aluminium	A318716
bureau onderstel Excellent Line slinger	wit	A318717
bureau onderstel Excellent Line slinger	zwart	A318718





excellent line elektrisch verstelbare bureau onderstellen

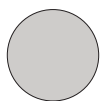
- T-poots bureau onderstel 8x6cm
- T.b.v. tafelblad D80cm x B120cm-180cm
- Afwerking aluminium, wit of zwart en krasvaste coating
- Elektrisch in hoogte verstelbaar
- Bedieningspaneel onder het blad
- Inclusief stelvoeten
- Maximale belasting 70kg (NEN) of 100kg (NPR)
- 98% hoogwaardig staal van 2mm dik & 100% recyclebaar
- Twee varianten:
 - Verstelbaar van **73cm tot 123cm conform NEN-norm** met een standaard bedieningspaneel
 - Verstelbaar van **62-128cm conform NPR-norm** met een luxe bedieningspaneel met led hoogteaanduiding in mm en 3 geheugenstanden



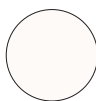
73cm tot 123cm conform NEN-norm



62-128cm conform NPR-norm



aluminium



wit



zwart

bureau- en tafelbeslag // bureau onderstellen

excellent line - elektrisch verstelbaar

ARTIKELNUMMERS //

EXCELLENT LINE - ELEKTRISCH 73-123CM (NEN)

artikel	afwerking	artikelnr.
bureau onderstel Excellent Line elek- trisch (NEN)	aluminium	A318719
bureau onderstel Excellent Line - elek- trisch (NEN)	wit	A318720
bureau onderstel Excellent Line - elek- trisch (NEN)	zwart	A318721



ARTIKELNUMMERS //

EXCELLENT LINE - ELEKTRISCH 62-128CM (NPR)

artikel	afwerking	artikelnr.
bureau onderstel Excellent Line - elek- trisch (NPR)	aluminium	A318722
bureau onderstel Excellent Line - elek- trisch (NPR)	wit	A318723
bureau onderstel Excellent Line - elek- trisch (NPR)	zwart	A318724

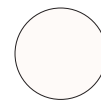




- T-poots bureau onderstel 8x6cm
- T.b.v. 2x tafelblad D80cm x B120cm-180cm
- Afwerking aluminium, wit of zwart en krasvaste coating
- Elektrisch in hoogte verstelbaar van 62-128cm conform NPR-norm (zit/sta)
- Bedieningspaneel led hoogte-aanduiding in mm en 3 geheugenstanden onder het blad
- Inclusief stelvoeten
- Maximale belasting 70kg
- 98% hoogwaardig staal van 2mm dik & 100% recyclebaar



aluminium



wit



zwart

bureau- en tafelbeslag // bureau onderstellen

excellent line - duo elektrisch verstelbaar

ARTIKELNUMMERS //

EXCELLENT LINE - DUO ELEKTRISCH 62-128CM (NPR)

artikel	afwerking	artikelnr.
bureau onderstel Excellent Line duo elektrisch	aluminium	A318725
bureau onderstel Excellent Line duo elektrisch	wit	A318726
bureau onderstel Excellent Line duo elektrisch	zwart	A318727





design line instelbare bureau onderstellen d.m.v. inbusschroef

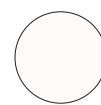
- Uniek design met rechthoekig ontworpen poot en 'zwevend' blad
- T-poots bureau onderstel 6x4cm
- T.b.v. tafelblad D80cm x B160cm of D80cm x B180cm
- Afwerking aluminium, wit of zwart en krasvaste coating
- In hoogte instelbaar van 62cm tot 85cm in stappen van 1cm d.m.v. inbusschroef met raster in de poot
- Inclusief stelvoeten
- Maximale belasting 70kg
- 98% hoogwaardig staal van 2mm dik & 100% recyclebaar
- Mogelijkheid tot het creëren van hoekbureaus d.m.v. aanbouwset D80cm x B80cm of D80cm x B120cm

Op aanvraag ook leverbaar:

- met een vaste poot
- met een instelbare U-poot
- in breedtematen 80, 120 of 200cm
- in dieptemaat 90cm



aluminium



wit



zwart

bureau- en tafelbeslag // bureau onderstellen

design line - instelbaar

ARTIKELNUMMERS // DESIGN LINE ONDERSTELLEN

artikel	afwerking	artikelnr.
bureau onderstel Design Line 80x160	aluminium	A318728
bureau onderstel Design Line 80x160	wit	A318729
bureau onderstel Design Line 80x160	zwart	A318730
bureau onderstel Design Line 80x180	aluminium	A318731
bureau onderstel Design Line 80x180	wit	A318732
bureau onderstel Design Line 80x180	zwart	A318733



ARTIKELNUMMERS // DESIGN LINE AANBOUWSETS

artikel	afwerking	artikelnr.
aanbouwset Design Line 80x80	aluminium	A318734
aanbouwset Design Line 80x80	wit	A318735
aanbouwset Design Line 80x80	zwart	A318736
aanbouwset Design Line 80x120	aluminium	A318737
aanbouwset Design Line 80x120	wit	A318738
aanbouwset Design Line 80x120	zwart	A318739



bureau- en tafelbeslag // tafelpoten

ronde tafelpoten

SPECIFICATIES // RONDE TAFELPOTEN

Ø (mm)	60
Materiaal	Staal

ARTIKELNUMMERS // SETS VAN 4 RONDE TAFELPOTEN

vorm	lengte (mm)	afwerking	artikelnr.
rond	710-740	wit	A318208
rond	710-740	zwart	A318209
rond	710-740	chroom	A318210
rond	710-740	alu-look	A318211
rond	710-740	rvs-look	A318212
rond	870-900	wit	A318213
rond	870-900	zwart	A318214
rond	870-900	chroom	A318215
rond	870-900	alu-look	A318216
rond	870-900	rvs-look	A318217
rond	1100-1130	wit	A318218
rond	1100-1130	zwart	A318219
rond	1100-1130	chroom	A318220
rond	1100-1130	alu-look	A318221
rond	1100-1130	rvs-look	A318222



afwerkingen:



wit



zwart



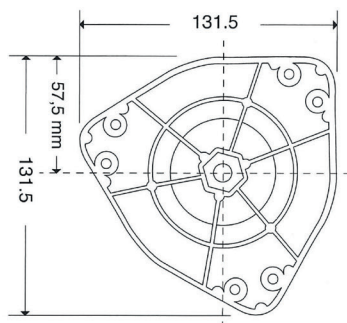
chroom



aluminium-look



rvs look



ARTIKELNUMMERS // TOEBEHOREN RONDE TAFELPOTEN

omschrijving	artikelnr.
set van 4x tafelpoot zwenkwiel, zwart, h:120mm	A318238
set van 4x tafelpoot glasplaat bevestiging	A318240



zwenkwiel met totaalstop



glasplaat bevestiging

vierkante tafelpoten

SPECIFICATIES // VIERKANTE TAFELPOTEN

Ø (mm)	60x60
Materiaal	Staal

ARTIKELNUMMERS // SETS VAN 4 VIERKANTE TAFELPOTEN

vorm	lengte (mm)	afwerking	artikelnr.
vierkant	710-740	wit	A318223
vierkant	710-740	zwart	A318224
vierkant	710-740	chroom	A318225
vierkant	710-740	alu-look	A318226
vierkant	710-740	rvs-look	A318227
vierkant	870-900	wit	A318228
vierkant	870-900	zwart	A318229
vierkant	870-900	chroom	A318230
vierkant	870-900	alu-look	A318231
vierkant	870-900	rvs-look	A318232
vierkant	1100-1130	wit	A318233
vierkant	1100-1130	zwart	A318234
vierkant	1100-1130	chroom	A318235
vierkant	1100-1130	alu-look	A318236
vierkant	1100-1130	rvs-look	A318237



afwerkingen:



wit



zwart



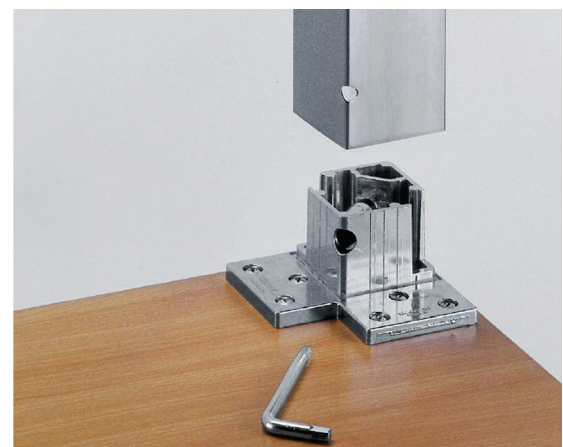
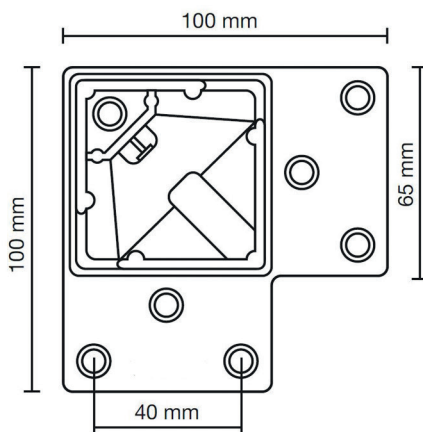
chroom



aluminium-look



rvs look



ARTIKELNUMMERS // TOEBEHOREN VIERKANTE TAFELPOTEN

omschrijving	artikelnr.
set van 4x tafelpoot glasplaat bevestiging	A318241

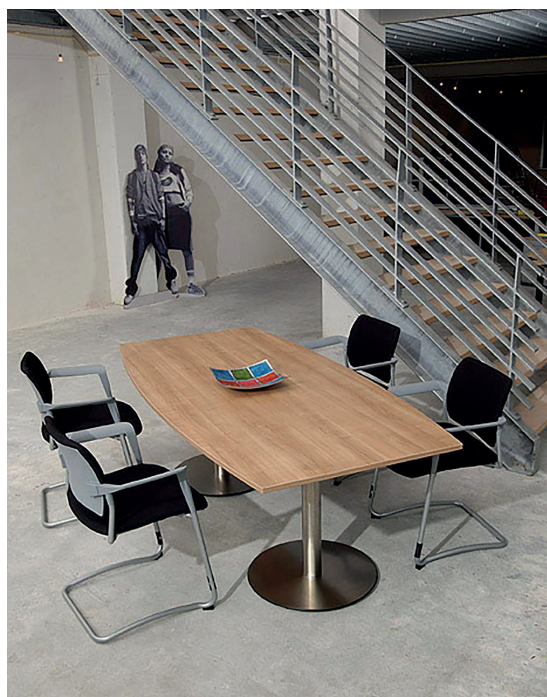
bureau- en tafelbeslag // trompetvoeten

universele trompetvoeten

Deze universeel te gebruiken trompetvoeten zijn uitgevoerd in een vaste hoogte van 715mm. Leverbaar in 2 maten: 670 en 900mm, en 3 kleuren: Alu RAL9006, chroom en zwart.

ARTIKELNUMMERS // UNIVERSELE TROMPETVOETEN

Ø (mm)	hoogte (mm)	afwerking	artikelnr.
670	715	aluminium metallic ral 9006	A311512
670	715	chroom	A311514
670	715	zwart	A311516
900	715	aluminium metallic ral 9006	A311518
900	715	chroom	A311520
900	715	zwart	A311522



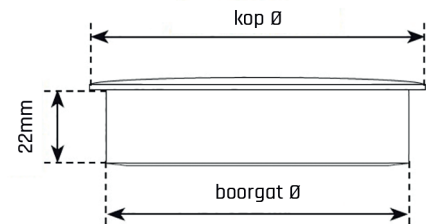
dreika kabeldoorvoerkap

SPECIFICATIES //

Materiaal	Zamak
Hoogte (mm)	22
Serie	Dreika

ARTIKELNUMMERS // DREIKA KABELDOORVOERKAP

boorgat Ø (mm)	kap Ø (mm)	afwerking	artikelnr.
60	66	rvs-look	A311601
60	66	alu-look ral 9006	A311603
60	66	mat-vernikkeld	A311604
60	66	mat-chroom	A311605
60	66	chroom-glanzend	A311606
60	66	goud-glanzend	A311607
60	66	zwart	A311608
80	88	rvs-look	A311612
80	88	alu-look ral 9006	A311614
80	88	mat-vernikkeld	A311615
80	88	mat-chroom	A311616
80	88	chroom-glanzed	A311617
80	88	goud-glanzend	A311618
80	88	zwart	A311619



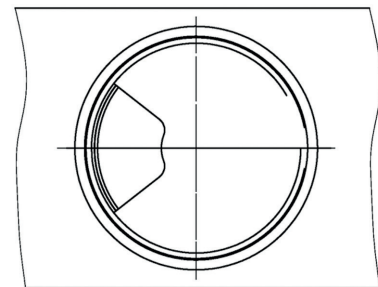
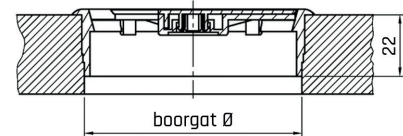
kunststof kabeldoorvoerkap

SPECIFICATIES //

Materiaal	Kunststof
Hoogte (mm)	22
Hoogte kap (mm)	3

ARTIKELNUMMERS // KUNSTSTOF KABELDOORVOERKAP

boorgat Ø (mm)	kap Ø (mm)	afwerking	artikelnr.
60	68	wit ral 9010	A314216
60	68	zwart ral 9005	A314217
60	68	aluminium metallic ral 9006	A314218
80	88	wit ral 9010	A311610
80	88	zwart ral 9005	A314221
80	88	aluminium metallic ral 9006	A314219



kabelklem

ARTIKELNUMMERS // KABELKLEM

type	materiaal	afwerking	artikelnr.
kabelklem	kunststof	grijs	A313907



inboor usb-oplaadstation

SPECIFICATIES //

boorgat Ø (mm)	30
kap Ø (mm)	36
Hoogte (mm)	28
Laadvermogen (Ah)	2x1 of 1x2
Opmerkingen	Met oriëntatie led



ARTIKELNUMMERS // INBOOR USB-OPLAADSTATION

afwerking	artikelnr.
aluminium	A317807
zwart	A317808
wit	A317809

koppelplaatje

ARTIKELNUMMERS // KOPPELPLAATJE

	b x d (mm)	artikelnr.
koppelplaatje - staal - aluminium-look	65 x 90	A313984



tafelbladverbinder

ARTIKELNUMMERS // TAFELBLADVERBINDER

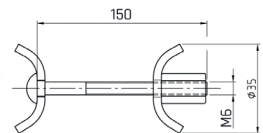
type	opmerking	artikelnr.
tafelbladverbinder	per helft	A311620



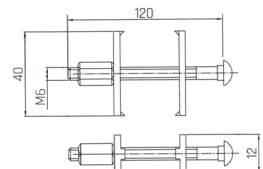
werkbladverbinders

ARTIKELNUMMERS // WERKBLADVERBINDERS

type	afmetingen (mm)	artikelnr.
vb5	Øm6 x 150mm	A311757
vb6	Øm6 x 120mm	A313394



vb5



vb6

lamello lamellen

De originele houten lamello lamel die altijd past!

De houten lamel is het beproefde verbindingsbeslag. Dit uiterst efficiënte, eenvoudige en nauwkeurige verbindings-systeem voor plaatmaterialen is een echt kwaliteitsproduct met vormvastheid, uitstekende klemming in de groef, vorm-stabiliteit en stempeling.

- De meest verkochte lamellen ter wereld
- Beproeft verbindingsbeslag
- Houten uitvoering



ARTIKELNUMMERS // LAMELLO LAMELLEN

maat	l x b x h (mm)	freessleuf (mm)	artikelnr.
10	53 x 19 x 4mm	100 x 4	A318151
20	56 x 23 x 4	100 x 4	A311864

bureau- en tafelbeslag // uitschuifmechanismen

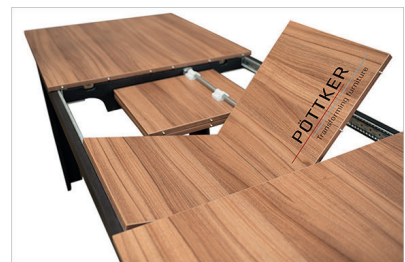
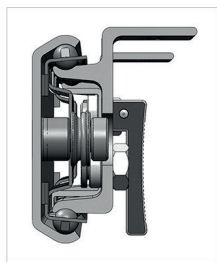
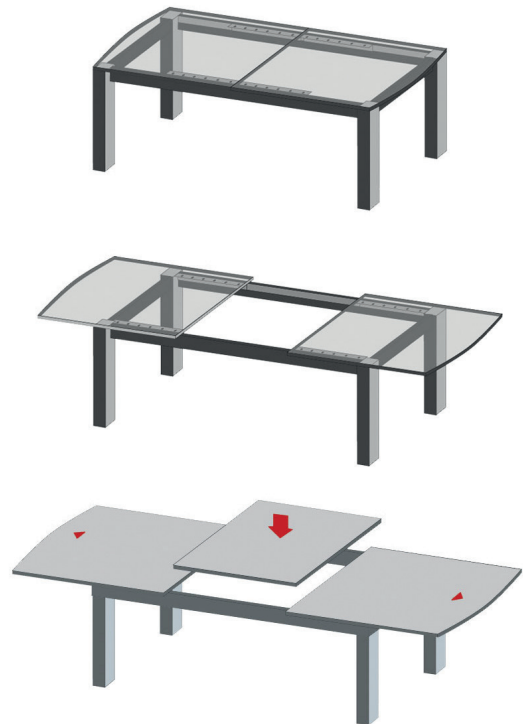
basic advanced - voor vaste onderstellen

PÖTTKER Transforming furniture

- Uitschuifmechanisme voor een tafel met 1 of 2 inlegbladen van 500mm
- Voor vaste onderstellen
- Met synchronmechaniek (gelijktijdig openen en sluiten van beide tafelbladen)
- Geïntegreerde kabelrem
- Stalen buitenprofiel en aluminium binnenprofiel
- Draagkracht 90kg
- Inbouwhoogte 50mm
- Optioneel is een klapmechaniek voor de inlegbladen leverbaar

ARTIKELNUMMERS // BASIC ADVANCED

inbouw lengte (mm)	tafel lengte (mm)	artikelnr.
850	1000-1400 + max. 1x 500	A314186
1350	1500-1800 + max. 2x 500	A314187



ARTIKELNUMMERS // BIJBEHOREND KLAPMECHANIEK 1X500MM

Basic uitvoering

- Voor max. 1x500mm inlegblad

voor inlegbladen	artikelnr.
max. 1x 500mm	A314206



ARTIKELNUMMERS // BIJBEHOREND KLAPMECHANIEK 2X500MM

Luxe uitvoering

- Voor max. 2x500mm inlegblad

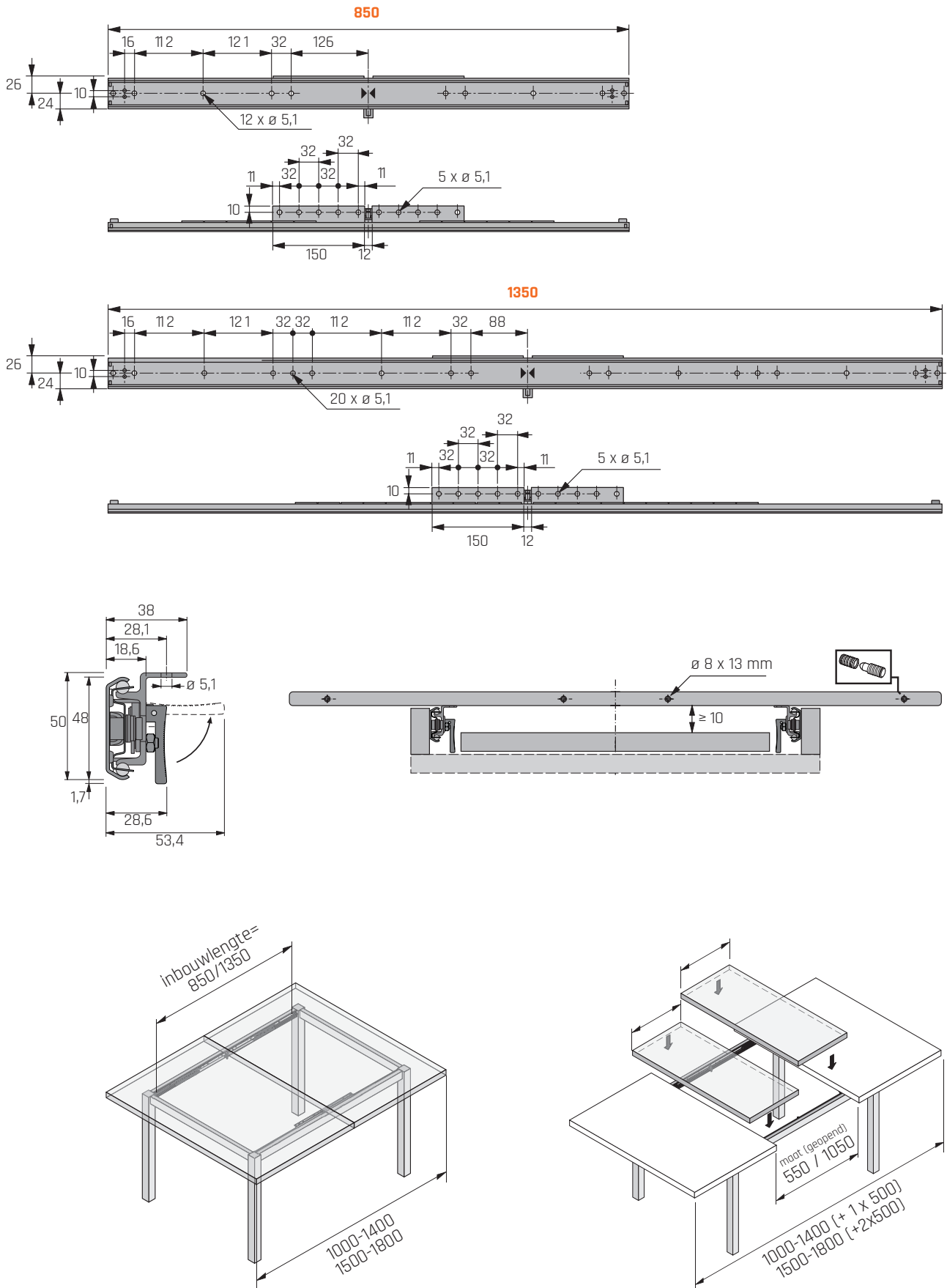
Set bestaande uit:

- Buis met remhefboomgreep/stopfunctie
- Kunststof klemmen (t.b.v. bladbevestiging)
- Steunhoek voor tafelblad optioneel leverbaar

voor inlegbladen	artikelnr.
max. 1x 1000mm / 2x 500mm	A318708

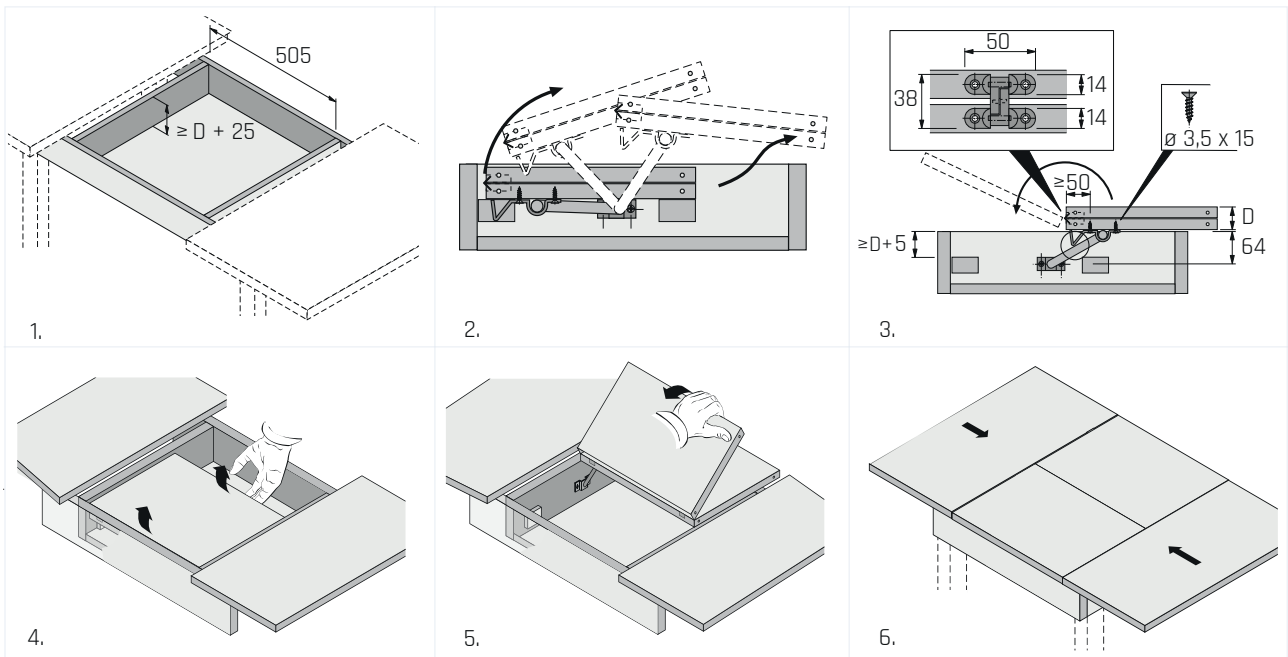


inbouwmaten



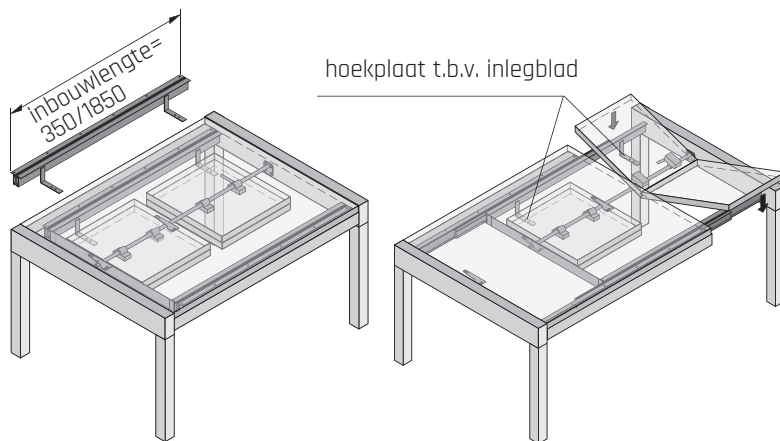
klapmechaniek 1 x 500mm - technische gegevens

inbouwmaten en werkingsprincipe

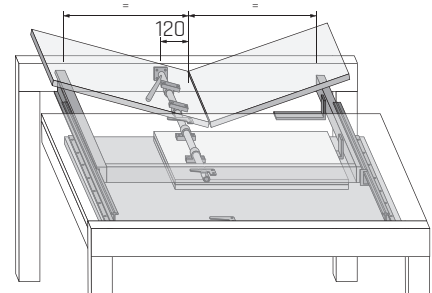


klapmechaniek 2 x 500mm - technische gegevens

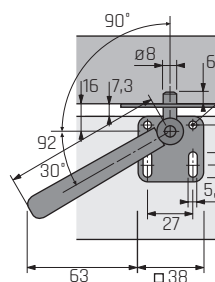
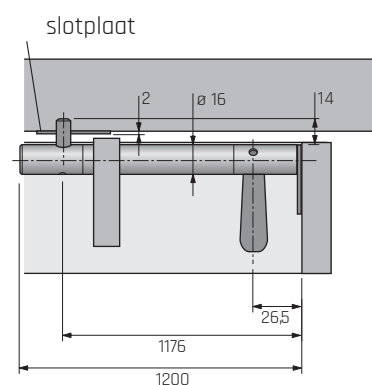
werkingsprincipe



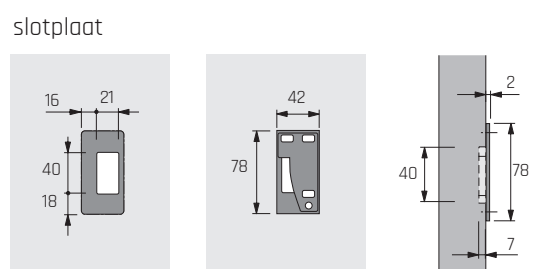
montage inlegblad



inbouwmaten



inbouwmaten slotplaat



bureau- en tafelbeslag // uitschuifmechanismen

alu77 frontslide - voor losse onderstellen

PÖTTKER
Transforming furniture

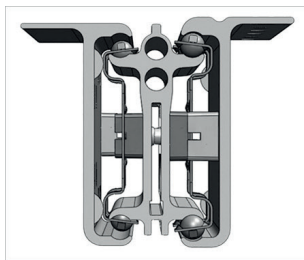
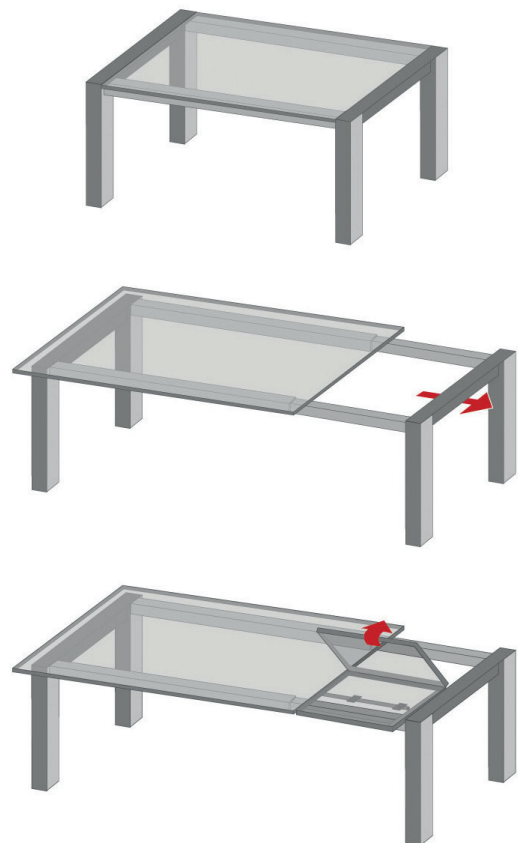
- Uitschuifmechanisme voor een tafel met 1 of 2 aanlegbladen tot max. 1000mm (bijvoorbeeld 2x 500mm)
- Voor losse (houten) onderstellen
- Geïntegreerde rem
- Aluminium geëloxeerd
- Draagkracht 115kg
- Inbouwhoogte 75mm
- Optioneel is een klapmechaniek voor de inlegbladen leverbaar
- Optioneel is een synchroonmechaniek voor het uitschuifmechanisme leverbaar

SPECIFICATIES // ALU 77 FRONTSLIDE

Draagvermogen (kg)	115
Synchroon mechaniek	Optioneel
Rem	Rem geïntegreerd
Materiaal	Aluminium, geëloxeerd
Geschikt voor	Losse onderstellen

ARTIKELNUMMERS // ALU 77 FRONTSLIDE

inbouwlengte (mm)	tafellengte (mm)	artikelnr.
1315	1500-1800 + max. 1000	A314194
1815	1900-2400 + max. 1000	A314204



ARTIKELNUMMERS // BIJBEHOREND KLAPMECHANIEK

Set bestaande uit:

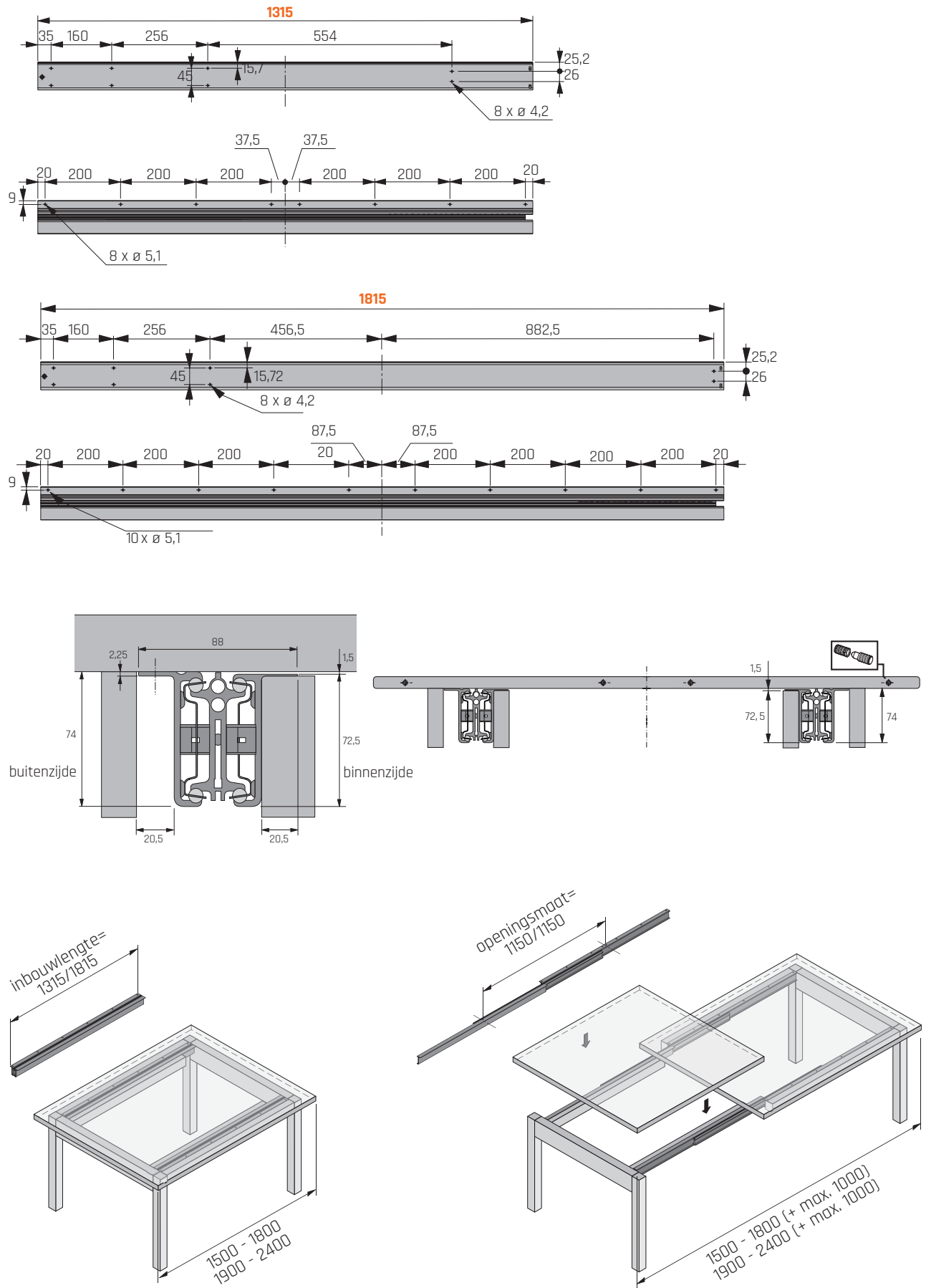
- Buis met remhefboomgreep/stopfunctie
- Kunststof klemmen (t.b.v. bladbevestiging)
- Optioneel is een steunhoek voor het tafelblad leverbaar

voor inlegbladen	artikelnr.
max. 1x 600mm	A318706
max. 1x 800mm / 2x 400mm	A318707
max. 1x 1000mm / 2x 500mm	A318708

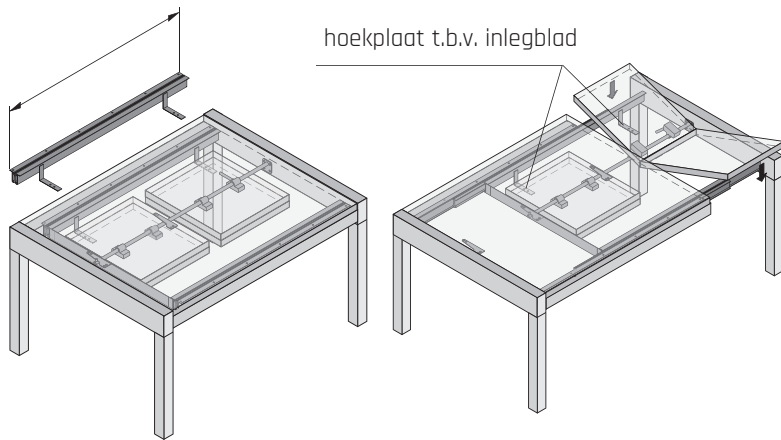


alu77 frontslide - technische gegevens

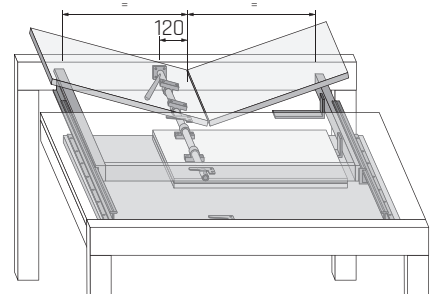
Inbouwmaten



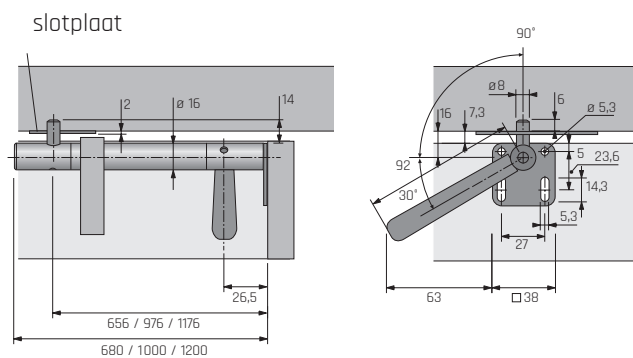
werkingsprincipe



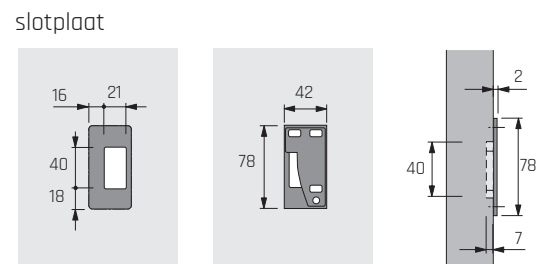
montage inlegblad



inbouwmaten



inbouwmaten slotplaat



bureau- en tafelbeslag // uitschuifmechanismen

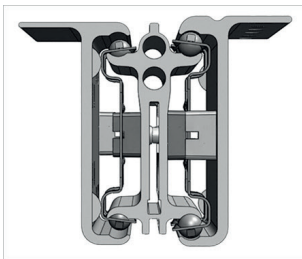
toebehoren

ARTIKELNUMMERS // BIJBEHOREND KLAPMECHANIEK

Set bestaande uit:

- Stang met stopfunctie
- Tussenlagers
- Hoekplaat t.b.v. inlegblad

serie	inlegbladen	artikelnr.
Basic Advanced	max. 1x 500mm	A314206
Alu77 Frontslide	max. 1x 600mm	A318706
Alu77 Frontslide	max. 1x 800mm / 2x 400mm	A318707
Alu77 Frontslide	max. 1x 1000mm / 2x 500mm	A318708



ARTIKELNUMMERS // TAFELHOEKPLATEN

Materiaal: Staal

type	breedte (mm)	hoogte (mm)	artikelnr.
tafelhoekplaat	40	73	A312940
tafelhoekplaat	60	73	A312936



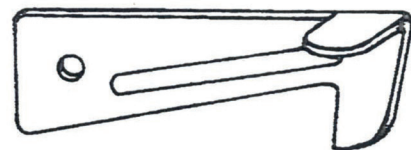
ARTIKELNUMMERS // INBOOR DUVEL MET HULS

type	materiaal	lengte (mm)	Ø (mm)	artikelnr.
inboor duvel met huls	messing	20	8	A312945



ARTIKELNUMMERS // TAFELHAAK

type	materiaal	uitvoering	artikelnr.
tafelhaak	staal	messing	A312944



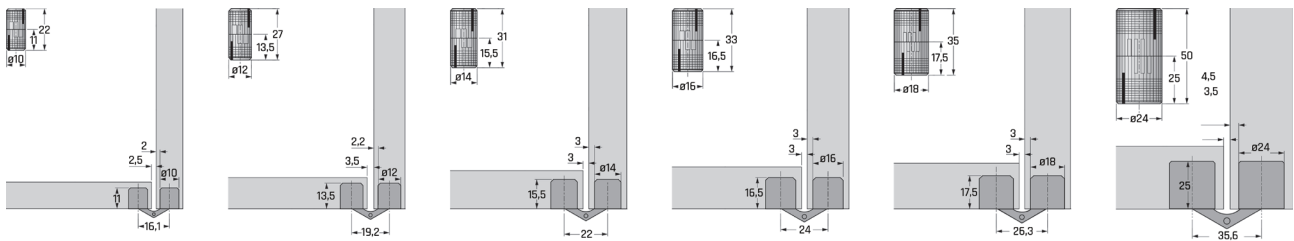
ARTIKELNUMMERS // INBOORSCHARNIER ZYSA

Cylinderscharnier voor panelen

- 180° openingshoek
- Voorzien van voorgemonteerde spreidschroeven
- Materiaal: messing, mat geborsteld



hoogte (mm)	Ø (mm)	belastbaarheid (kg)	artikelnr.
11 - 22	10	1	A310193
13.5 - 27	12	2	A310190
15.5 - 31	14	3,5	A318328
16.5 - 33	16	4,5	A313772
17.5 - 35	18	5	A310191
25 - 50	24	7,5	A310192



ARTIKELNUMMERS // MOEREN

type	Ø (mm)	materiaal	artikelnr.
zeskantmoer	M8	staal, verzinkt	A310817
zeskantmoer	M10	staal, verzinkt	A310818
vleugelmoer	M8	staal, verzinkt	A310816
vleugelmoer	M10	staal, verzinkt	A310822



ARTIKELNUMMERS // STOKEINDEN

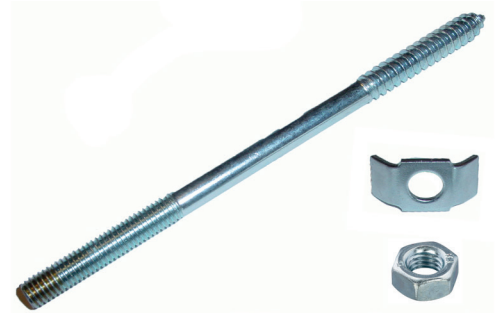
type	Ø (mm)	lengte (mm)	materiaal	afwerking	artikelnr.
stokeind	M8	60	staal	verzinkt	A310790
stokeind	M8	80	staal	blank	A310792
stokeind	M8	90	staal	blank	A310793
stokeind	M8	150	staal	verzinkt	A310796
stokeind	M10	70	staal	verzinkt	A310799
stokeind	M10	80	staal	verzinkt	A310797
stokeind	M10	90	staal	blank	A310798



bureau- en tafelbeslag // uitschuifmechanismen

ARTIKELNUMMERS // TAFELPOTVERBINDER

type	Ø (mm)	afwerking	artikelnr.
stokeind	M8	staal, verzinkt	A310796
plaatje half rond voor tafelpootverbinder	35mm	staal, verzinkt	A310811
zeskantmoer	M8	staal, verzinkt	A310817



ARTIKELNUMMERS // KEA TAFELPOTVERBINDER

type	Ø (mm)	lengte (mm)	breedte (mm)	materiaal	artikelnr.
kea tafelpootverbinder	M10	47,5	47,5	staal	A312933

