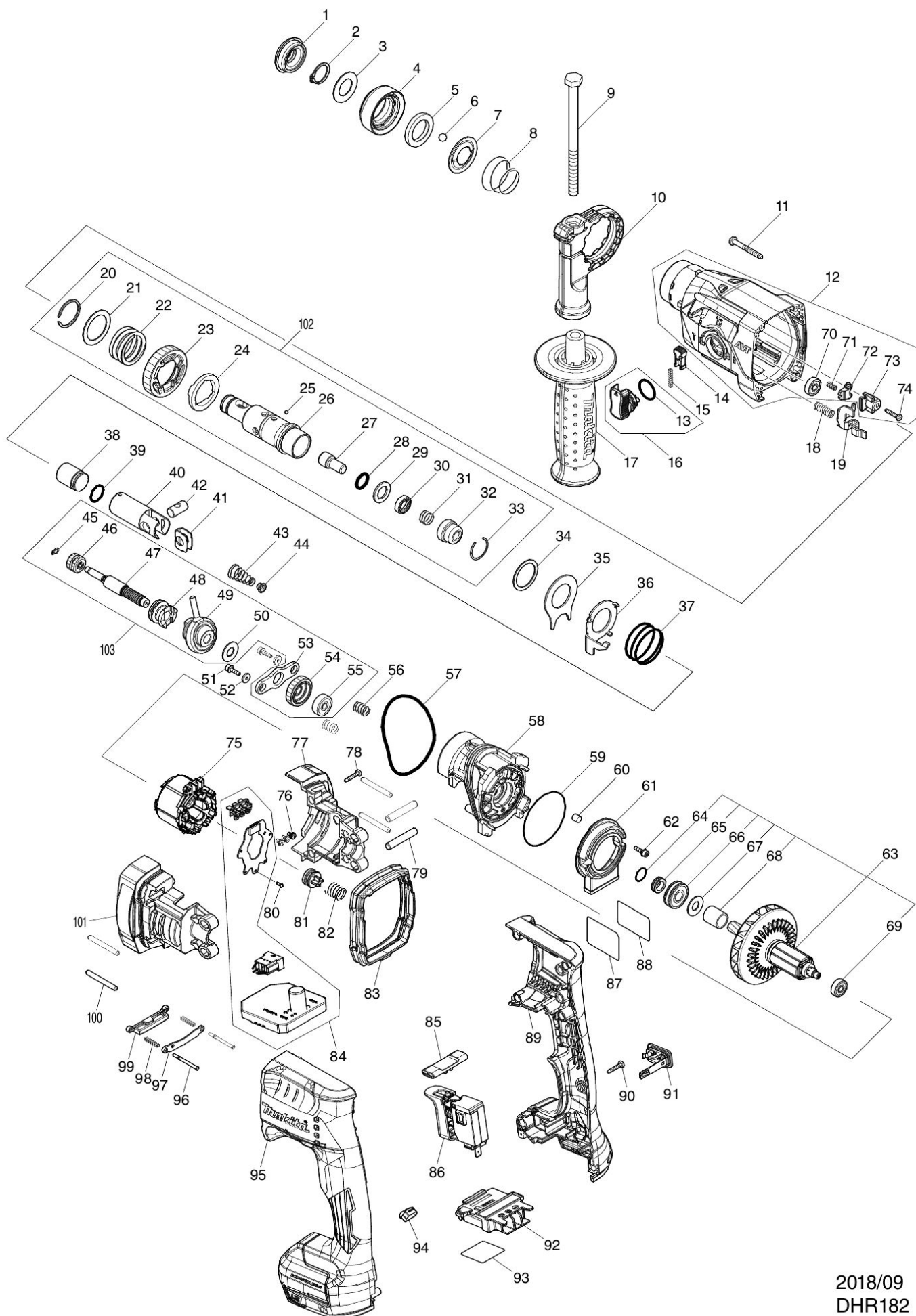


Partdrawing for DHR182ZWJU - Combihamer



2018/09
DHR182

Nr.	Part nr.	Name
001	286037-3	Rubber Stofkap 34 Hr166D
002	961057-5	Borgring S-17
003	253377-4	Sluitring 17Mm Hr166D
004	458845-4	Beitelblokkeerkap DHR182C
005	257416-2	Ring 21 Hr166D
006	216022-2	Stalen Kogel 7.0 Hr2400
007	346177-0	Geleidering Hr2300
008	232347-6	Conische Drukveer 21-29 Hr166D
009	265583-9	Zeskantbout M8X120Mm A
010	417911-6	Handgreepbeugel Hr1830F
011	266351-3	Schroef 4X35 A
012	136043-7	Tandwielhuis DHR182
013	213278-8	O-Ring 17 Hr2440/50
014	458851-9	Blokkeerknop DHR182
015	234264-6	Drukveer 3X28Mm Hr1830F
016	136040-3	Verstelknop DHR182
017	158057-6	Handgreep Hr2230 Rubber A
018	232473-1	Drukveer 8 DHR182
019	347463-2	Wisselplaat DHR182
020	961135-1	Borgring Wr-25 Hr1830F
021	267304-5	Sluitring 25 Hr1830F
022	232360-4	Drukveer 25 Hr1840
023	226854-9	Tandwiel 44 DHR182
024	327039-1	Aandrijfflens Hr1840
025	216019-1	Stalen Kogel 3
026	326886-7	Boor/Beitelhouder Hr1840
027	326887-5	Slagbout Hr1840
028	213117-2	O-Ring 11 (3,5Mm)
029	253380-5	Revet 13 Hr1841F
030	326888-3	Ring 10 Hr1840
031	232357-3	Drukveer 10A Hr1840
032	327038-3	Bus Hr1840
033	233942-5	Borgring 22 Hr1830/Bhr162
034	267175-0	Platte Ring 24 Btd132
035	345681-6	Adapterplaat Hr1830F
036	347462-4	Wisselplaat A DHR182
037	233458-0	Drukveer 32 Hr1830F
038	327215-7	Slaghamer DHR182
039	213832-8	O-Ring 10 Hr1840
040	326890-6	Zuiger Hr1841F
041	347127-8	Geleidingsplaat Hr1840
042	324612-8	Zuigerverbinding Hr1830F
043	232361-2	Conische Drukveer 6-13 Hr1840
044	347130-9	Veergeleider Hr1840
045	961008-8	Borgring S-5 Tm30
046	226853-1	Tandwiel 12 DHR182
047	327216-5	Koppeling BHR182
048	327217-3	Koppelingsplaat DHR182
049	219029-7	Schommellager 9 Hr1840

Nr.	Part nr.	Name
050	253733-8	Sluitring 9
051	251510-2	Inbusbout M3X12Mm Hr166D
052	253381-3	Revet 3 Hr1841F
053	347129-4	Plaat Tbv Veer Hr1841F
054	221496-4	Tandwiel 23 Hr1840
055	211016-2	Kogellager 626Llb A
056	232359-9	Drukveer 7 Hr1841F
057	213833-6	O-Ring 60 Hr1840
058	140F85-1	Binnenhuis DHR182
059	213641-5	O-Ring 51 Ga5040C
060	443138-2	Filter Hr3210Fct
061	458848-8	Luchtverplaatser DHR182
062	251510-2	Inbusbout M3X12Mm Hr166D
063	519549-4	Anker 18V DHR182
064	213118-0	O-Ring 12 Hr5210C
065	327227-0	Ring 9 DHR182
066	210060-6	Kogellager 609Llu
067	267231-6	Sluitring 9
068	458841-2	Bus 12mm DHR182
069	210035-5	Kogellager 625DDW
070	210035-5	Kogellager 625DDW
071	232474-9	Drukveer 4 DHR182
072	310913-0	Blokkeerplaat DHR182
073	458846-2	Stopplaat DHR182
074	266429-2	Tapschroef 3X16 A
075	629393-2	Veld 18V DHR182
076	652069-6	Kruiskop Schroef M3X6
077	183L14-7	Motorhuis DHR182
078	266429-2	Tapschroef 3X16 A
079	268076-5	Pin 6 Lf1000
080	266490-9	Parker Pt2X6
081	458847-0	Veersteun DHR182
082	232358-1	Drukveer 10B Hr1840
083	422354-9	Flexbuis DHR182
084	620995-7	Controller DHR182
085	458844-6	L/R verstelhendel DHR182
086	651380-3	Schakelaar C3JW-6B-25 DHR182
087	855F52-0	Naamplaat DHR182
088	818N47-2	Tranparant label DHR182 #
089	183L12-1	Handgreep set DHR182
090	266429-2	Tapschroef 3X16 A
091	140F99-0	Afdekkap DGA701
092	643874-2	Aansluitunit Dhp483
093	855F59-6	Label serienr DHR182
094	620549-0	Licht Circuit Dhp483
095	183L12-1	Handgreep set DHR182
096	256586-4	Pen 2,5mm DHR182
097	458850-1	Geleidingsplaat DHR182
098	232475-7	Drukveer 3 DHR182
099	458849-6	Breker DHR182

Partdrawing for DHR182ZWJU - Combihamer



Nr.	Part nr.	Name
100	256585-6	Stang 4Mm DHR182
101	183L14-7	Motorhuis DHR182
102	136041-1	Boor/beitelkophoud cpl DHR182
103	136042-9	Koppeling DHR182