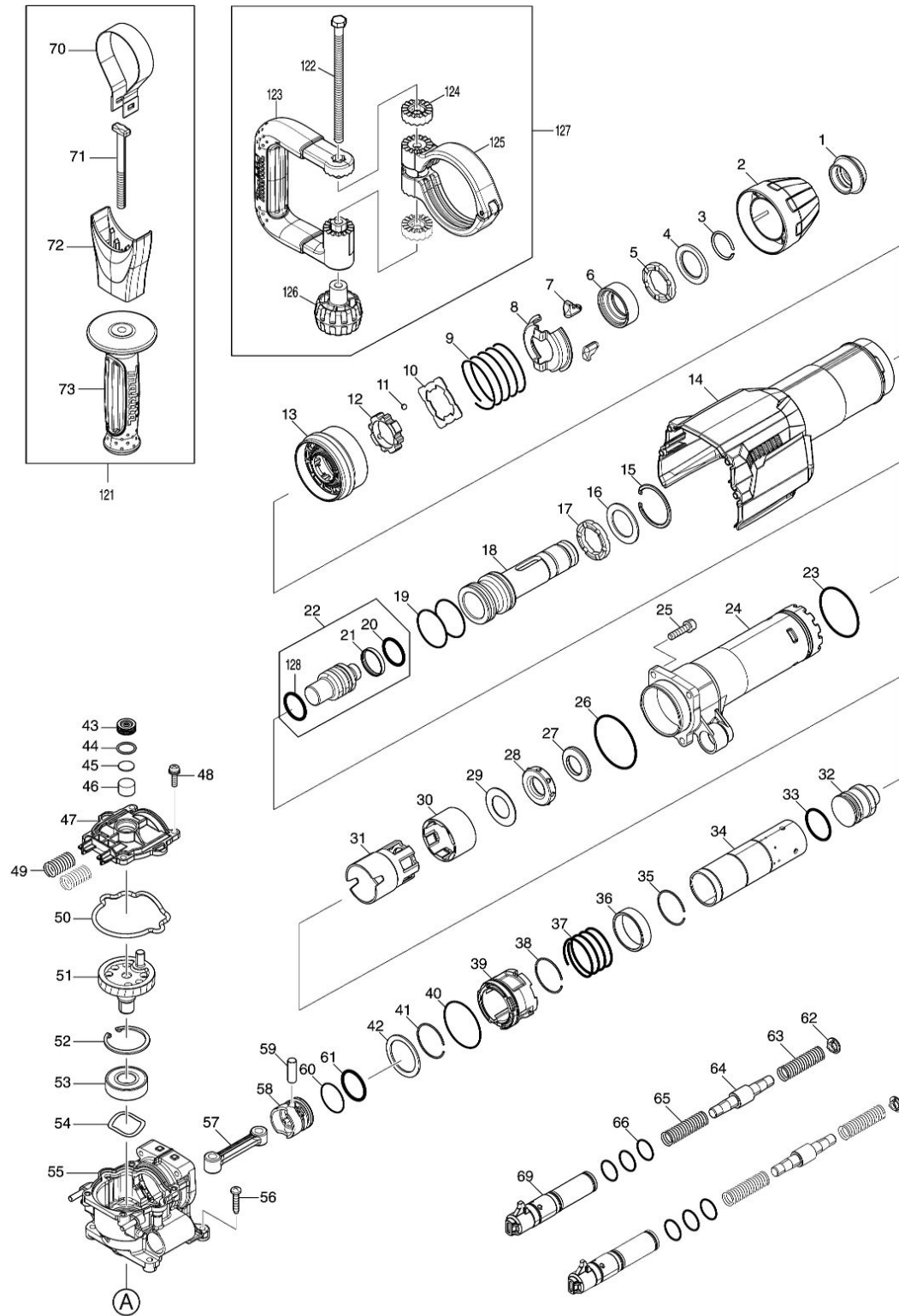


Model No.HM001G CORDLESS DEMOLITION HAMMER

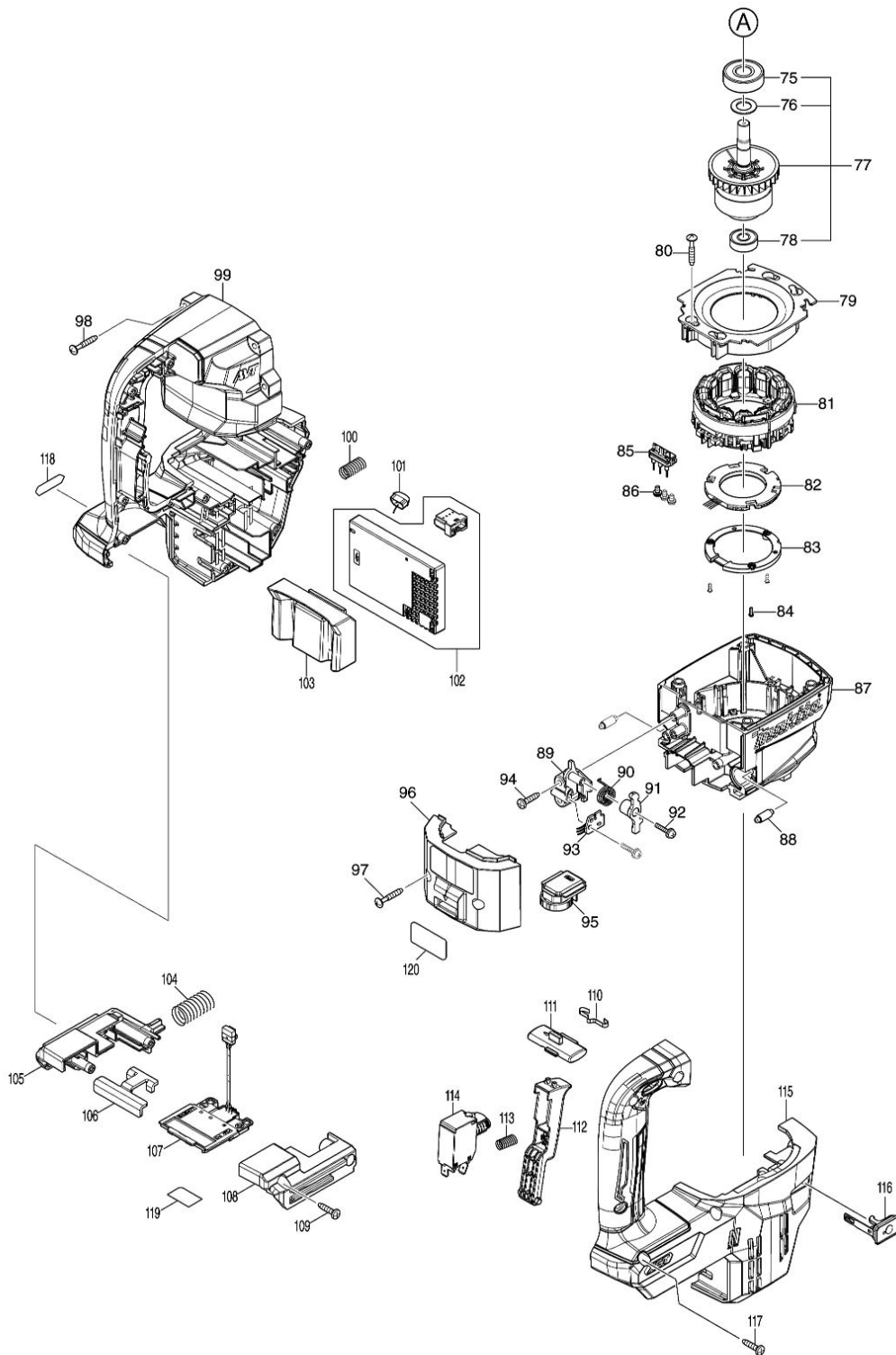


Nr.	Part nr.	Name
001	286287-0	Beitelhouder Deksel Hm0871C
002	451432-8	Beitelblokkeerkap Hm0871C
003	231984-3	Veerring 25 Hr5001C
004	267272-2	Platte Ring 28 Hm0860C
005	424261-2	Rubberen Ring 28 Hm0871C A
006	331659-5	Ontgrendelring Hm0860C
007	310108-5	Gereedschapklem Hm0860C
008	346677-0	Veergeleider Hm0860/71C A
009	233387-7	Drukveer 52 Hm0860C
010	346141-1	Afdichtingsplaat Hm0871C A
011	216002-8	Stalen Kogel 4.8
012	310145-9	Blokkeerring Hm0860C
013	451433-6	Verwisselring Hm0871C
014	412979-7	Motorhuisafdekkap HM001G
014-1	141F87-0	Motorhuiskap Hm001G
014-1C10	422809-4	Filter HM001G
015	257960-9	Borgring R42 Hm0871C
016	267273-0	Platte Ring 29 Hm0860C
017	424261-2	Rubberen Ring 28 Hm0871C A
018	327778-3	Gereedschaphouder HM001G
019	213789-3	O-Ring 38 Hr5212C
020	213394-6	O Ring 23 Hr5001C
021	213431-6	Fluoride Ring 28 Hr5001C
022	136454-6	Slagstuk HM001G
023	213286-9	O-ring 48 HM001G
024	312A51-0	Cilinder HM001G
025	922341-3	Zeskantbout M6X25
026	213656-2	O-Ring 53
027	325732-1	Ring 20 Hm0871C
028	424245-0	Rubberen Ring 20 Hm0871C
029	267407-5	Platte Ring 23 Hm0871C
030	451639-6	Geleidering Hm0860C A
031	412986-0	Geleidebus HM001G
032	324388-7	Zwevende Zuiger Hm0860C
033	213958-6	O-Ring 24 Hm0860C
034	327694-9	Cilinder 32 HM001G
035	233927-1	Veerring 34 Hm0860C
036	331660-0	Ring 36 Hm0860C
037	233407-7	Drukveer 37 Hm0830T
038	233927-1	Veerring 34 Hm0860C
039	318510-6	Cilinder Geleider Hm0871C
040	213611-4	O-Ring 46 Gd0810C
041	233927-1	Veerring 34 Hm0860C
042	267079-6	Platte Ring 34 6905H
043	419988-7	Filterkap Hk1820
043-1	424607-2	Filterkap Hr5202C

Nr.	Part nr.	Name
044	213218-6	O-Ring 16 Hk1820
045	423411-6	Rubber Plaat Hm0871C
046	443129-3	Filter Hk1820
047	412978-9	Vuldop HM001G
048	911233-1	Kruiskopschroef 5X20
049	234282-4	Drukveer 12Mm Hr4013C
050	422647-4	Keerring HM001G
051	327693-1	Krukas 18,5 HM001G
052	962157-4	Borgring R-40 P
053	211490-4	Kogellager 6203Llu A
054	267825-7	Veerring 30 Hm0871C
055	136390-6	Krukashuis HM001G
055C10	213678-2	Keerring 12Mm Hr3210Ft A
056	266041-8	Tapschroef 5X25 A
057	418350-3	Drijfstang Hm0860C
058	418349-8	Zuiger Hm0860C
059	268104-6	Pen 8 Hm0860C
060	213432-4	O-Ring 26 Hm0860C
061	213958-6	O-Ring 24 Hm0860C
062	412984-4	Veerplaat A HM001G
063	234134-9	Drukveer 12 Hm0871C
064	325733-9	Balansgewicht Hm0871C
064-1	327842-0	Balansgewicht HM001G
065	234134-9	Drukveer 12 Hm0871C
066	213325-5	O-Ring 19
066-1	213A09-1	O-Ring 19 HM001G
069	140W77-2	Houder cpl HM001G
075	211106-1	Kogellager 6201Llb 9227Cb
076	253744-3	Sluitring 12
077	519642-4	Anker HM001G
078	210005-4	Kogellager 608Ddw A
079	412983-6	Tussenplaat HM001G
080	265999-8	Tapschroef 4X25
081	629335-6	Anker DHR400
082	620D76-1	Controller B HR005G
083	687B69-9	Stopper DHR400
084	266490-9	Parker Pt2X6
085	632R64-0	Kabelset HR005G
086	652031-1	Schroef M3X6
087	412982-8	Motorhuis HM001G
088	256380-4	Kraagpen 4-6 DHR400
089	412985-2	Basisplaat HM001G
090	232643-2	Torsieveer 13 HR005G
091	140W48-9	Hendel cpl HM1511
092	263046-9	Tapschroef 3x14mm HR005G
093	620D75-3	Sensorcircuit HR005G

Nr.	Part nr.	Name
094	266326-2	Tap Schroef 4X18Mm
095	620796-3	Circuit DHR400
096	140W78-0	Motorhuiskap HM001G
096C10	422564-8	Buffer HR005G
096C11	422730-7	Rubber plaatje HM001G
097	265999-8	Tapschroef 4X25
098	265999-8	Tapschroef 4X25
099	183R90-7	Motorhuisset HM001G
099C10	422646-6	Kap 10 HR005G
099C20	347755-9	Glijrail HM002G
100	232411-3	Drukveer 8
101	620549-0	Licht Circuit Dhp483
102	620E09-2	Controller HM001G
103	422642-4	Stootkussen HR005G
104	232650-5	Drukveer 13 HR005G
105	183R85-0	Batterijhouderset HR005G
105C10	263005-3	Rubber Pen 6
106	346039-2	Steunplaat Bhr261Rde
107	632P49-4	Aansluitunit TD001G
108	183R85-0	Batterijhouderset HR005G
108C10	263005-3	Rubber Pen 6
109	266326-2	Tap Schroef 4X18Mm
110	232152-1	Bladveer 6832
111	412981-0	Trekblokkeerring HM001G
112	412980-2	Schakelaarhendel HM001G
113	232561-4	Drukveer 5mm DHK180
114	651399-2	Schakelaar C3JW-6B-PA
115	183R90-7	Motorhuisset HM001G
115C10	422646-6	Kap 10 HR005G
115C20	347755-9	Glijrail HM002G
116	140F99-0	Afdekkap DGA701
116C10	213218-6	O-Ring 16 Hk1820
116C20	818H07-8	Label DGA701
117	266326-2	Tap Schroef 4X18Mm
118	8012U4-2	Label XGT HS004G
119	857Y00-9	Label sernr HM001G
120	857X94-8	Naamplaat HM001G
122	265439-6	Zeskantbout M8X150
123	417003-1	Zijhandgreep A
124	417002-3	Handgreep Opvulbus
125	140W79-8	Handgreepklem 62 HM001G
126	252640-2	Knop M8 Hm1213/14C
127	136362-1	Zijhandgreep
128	213385-7	O-Ring 24 Hr2400

Model No.HM001G CORDLESS DEMOLITION HAMMER



Nr.	Part nr.	Name
001	286287-0	Beitelhouder Deksel Hm0871C
002	451432-8	Beitelblokkeerkap Hm0871C
003	231984-3	Veerring 25 Hr5001C
004	267272-2	Platte Ring 28 Hm0860C
005	424261-2	Rubberen Ring 28 Hm0871C A
006	331659-5	Ontgrendelring Hm0860C
007	310108-5	Gereedschapklem Hm0860C
008	346677-0	Veergeleider Hm0860/71C A
009	233387-7	Drukveer 52 Hm0860C
010	346141-1	Afdichtingsplaat Hm0871C A
011	216002-8	Stalen Kogel 4.8
012	310145-9	Blokkeerring Hm0860C
013	451433-6	Verwisselring Hm0871C
014	412979-7	Motorhuisafdekkap HM001G
014-1	141F87-0	Motorhuiskap Hm001G
014-1C10	422809-4	Filter HM001G
015	257960-9	Borgring R42 Hm0871C
016	267273-0	Platte Ring 29 Hm0860C
017	424261-2	Rubberen Ring 28 Hm0871C A
018	327778-3	Gereedschaphouder HM001G
019	213789-3	O-Ring 38 Hr5212C
020	213394-6	O Ring 23 Hr5001C
021	213431-6	Fluoride Ring 28 Hr5001C
022	136454-6	Slagstuk HM001G
023	213286-9	O-ring 48 HM001G
024	312A51-0	Cilinder HM001G
025	922341-3	Zeskantbout M6X25
026	213656-2	O-Ring 53
027	325732-1	Ring 20 Hm0871C
028	424245-0	Rubberen Ring 20 Hm0871C
029	267407-5	Platte Ring 23 Hm0871C
030	451639-6	Geleidering Hm0860C A
031	412986-0	Geleidebus HM001G
032	324388-7	Zwevende Zuiger Hm0860C
033	213958-6	O-Ring 24 Hm0860C
034	327694-9	Cilinder 32 HM001G
035	233927-1	Veerring 34 Hm0860C
036	331660-0	Ring 36 Hm0860C
037	233407-7	Drukveer 37 Hm0830T
038	233927-1	Veerring 34 Hm0860C
039	318510-6	Cilinder Geleider Hm0871C
040	213611-4	O-Ring 46 Gd0810C
041	233927-1	Veerring 34 Hm0860C
042	267079-6	Platte Ring 34 6905H
043	419988-7	Filterkap Hk1820
043-1	424607-2	Filterkap Hr5202C

Nr.	Part nr.	Name
044	213218-6	O-Ring 16 Hk1820
045	423411-6	Rubber Plaat Hm0871C
046	443129-3	Filter Hk1820
047	412978-9	Vuldop HM001G
048	911233-1	Kruiskopschroef 5X20
049	234282-4	Drukveer 12Mm Hr4013C
050	422647-4	Keerring HM001G
051	327693-1	Krukas 18,5 HM001G
052	962157-4	Borgring R-40 P
053	211490-4	Kogellager 6203Llu A
054	267825-7	Veerring 30 Hm0871C
055	136390-6	Krukashuis HM001G
055C10	213678-2	Keerring 12Mm Hr3210Ft A
056	266041-8	Tapschroef 5X25 A
057	418350-3	Drijfstang Hm0860C
058	418349-8	Zuiger Hm0860C
059	268104-6	Pen 8 Hm0860C
060	213432-4	O-Ring 26 Hm0860C
061	213958-6	O-Ring 24 Hm0860C
062	412984-4	Veerplaat A HM001G
063	234134-9	Drukveer 12 Hm0871C
064	325733-9	Balansgewicht Hm0871C
064-1	327842-0	Balansgewicht HM001G
065	234134-9	Drukveer 12 Hm0871C
066	213325-5	O-Ring 19
066-1	213A09-1	O-Ring 19 HM001G
069	140W77-2	Houder cpl HM001G
075	211106-1	Kogellager 6201Llb 9227Cb
076	253744-3	Sluitring 12
077	519642-4	Anker HM001G
078	210005-4	Kogellager 608Ddw A
079	412983-6	Tussenplaat HM001G
080	265999-8	Tapschroef 4X25
081	629335-6	Anker DHR400
082	620D76-1	Controller B HR005G
083	687B69-9	Stopper DHR400
084	266490-9	Parker Pt2X6
085	632R64-0	Kabelset HR005G
086	652031-1	Schroef M3X6
087	412982-8	Motorhuis HM001G
088	256380-4	Kraagpen 4-6 DHR400
089	412985-2	Basisplaat HM001G
090	232643-2	Torsieveer 13 HR005G
091	140W48-9	Hendel cpl HM1511
092	263046-9	Tapschroef 3x14mm HR005G
093	620D75-3	Sensorcircuit HR005G

Nr.	Part nr.	Name
094	266326-2	Tap Schroef 4X18Mm
095	620796-3	Circuit DHR400
096	140W78-0	Motorhuiskap HM001G
096C10	422564-8	Buffer HR005G
096C11	422730-7	Rubber plaatje HM001G
097	265999-8	Tapschroef 4X25
098	265999-8	Tapschroef 4X25
099	183R90-7	Motorhuisset HM001G
099C10	422646-6	Kap 10 HR005G
099C20	347755-9	Glijrail HM002G
100	232411-3	Drukveer 8
101	620549-0	Licht Circuit Dhp483
102	620E09-2	Controller HM001G
103	422642-4	Stootkussen HR005G
104	232650-5	Drukveer 13 HR005G
105	183R85-0	Batterijhouderset HR005G
105C10	263005-3	Rubber Pen 6
106	346039-2	Steunplaat Bhr261Rde
107	632P49-4	Aansluitunit TD001G
108	183R85-0	Batterijhouderset HR005G
108C10	263005-3	Rubber Pen 6
109	266326-2	Tap Schroef 4X18Mm
110	232152-1	Bladveer 6832
111	412981-0	Trekblokkeerring HM001G
112	412980-2	Schakelaarhendel HM001G
113	232561-4	Drukveer 5mm DHK180
114	651399-2	Schakelaar C3JW-6B-PA
115	183R90-7	Motorhuisset HM001G
115C10	422646-6	Kap 10 HR005G
115C20	347755-9	Glijrail HM002G
116	140F99-0	Afdekkap DGA701
116C10	213218-6	O-Ring 16 Hk1820
116C20	818H07-8	Label DGA701
117	266326-2	Tap Schroef 4X18Mm
118	8012U4-2	Label XGT HS004G
119	857Y00-9	Label sernr HM001G
120	857X94-8	Naamplaat HM001G
122	265439-6	Zeskantbout M8X150
123	417003-1	Zijhandgreep A
124	417002-3	Handgreep Opvulbus
125	140W79-8	Handgreepklem 62 HM001G
126	252640-2	Knop M8 Hm1213/14C
127	136362-1	Zijhandgreep
128	213385-7	O-Ring 24 Hr2400