

# Milwaukee®

Nothing but **HEAVY DUTY**®



## M18 FHT45

Original instructions

Originalbetriebsanleitung

Notice originale

Istruzioni originali

Manual original

Oorspronkelijke gebruiksaanwijzing

Original brugsanvisning

Original bruksanvisning

Bruksanvisning i original

Alkuperäiset ohjeet

Πρωτότυπο οδηγιών χρήσης

Orijinal işletme talimatı

Původním návodem k používání

Pôvodný návod na použitie

Instrukcja oryginalną

Eredeti használati utasítás

Izvirna navodila

Originalne pogonske upute

Instrukcijām oriģinālvalodā

Originalni instrukcija

Algupärane kasutusjuhend

Оригинальное руководство по эксплуатации

Оригинално ръководство за експлоатация

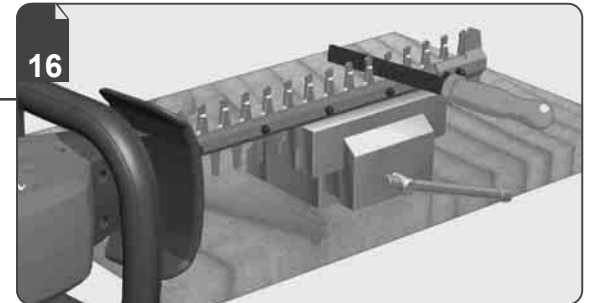
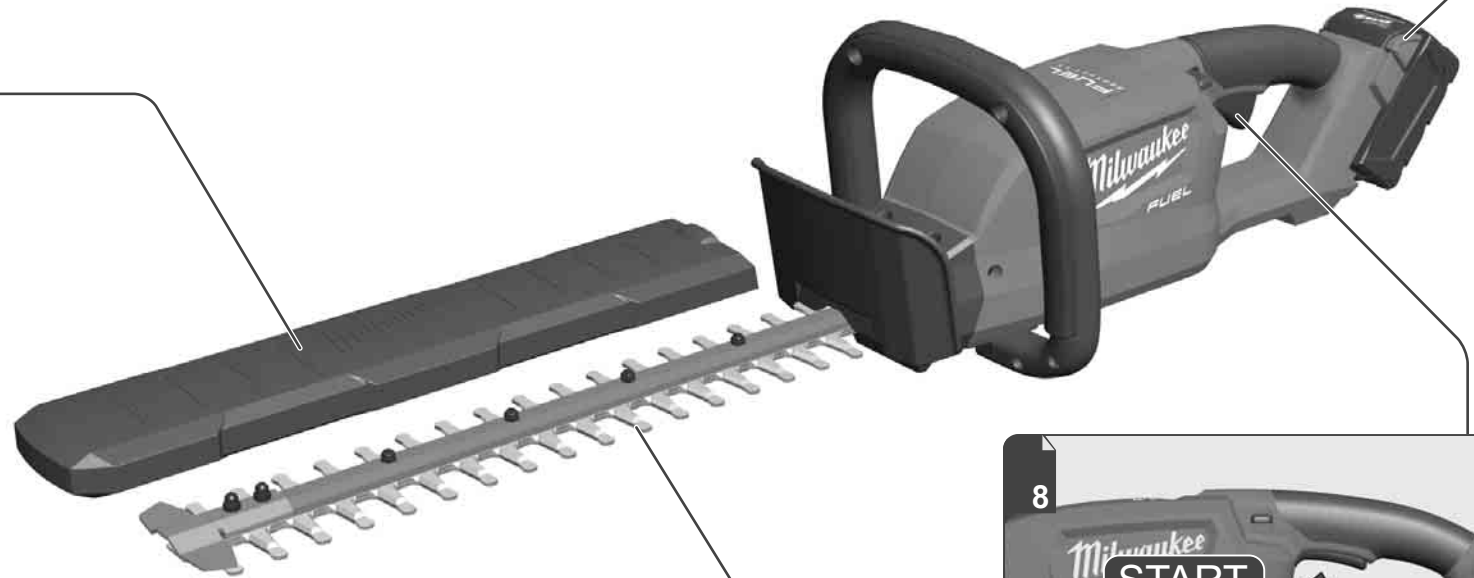
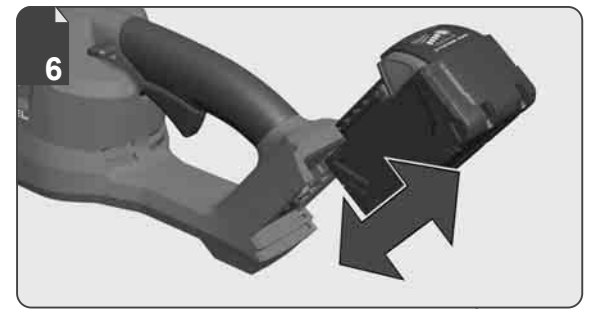
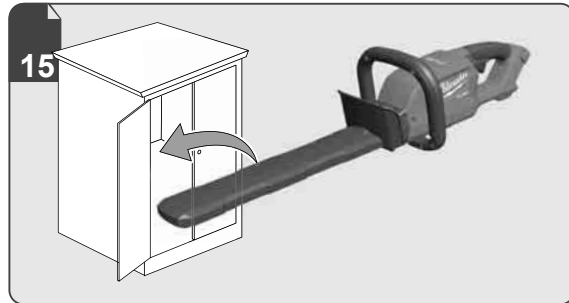
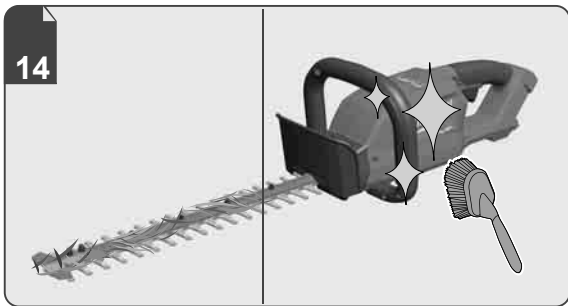
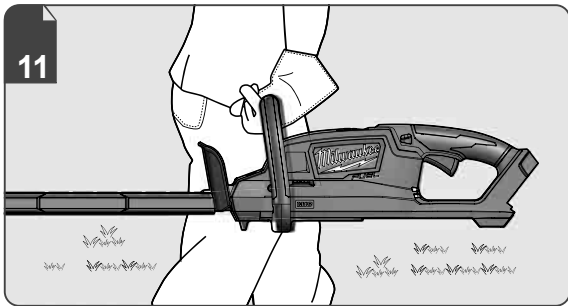
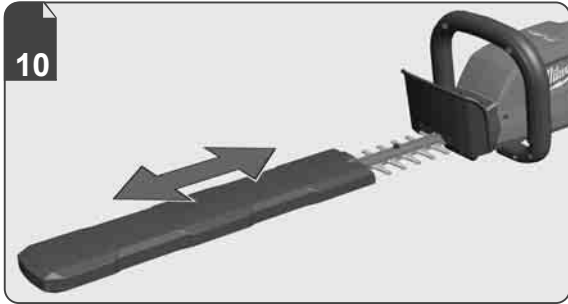
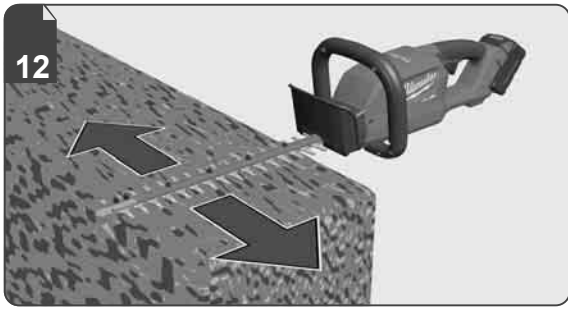
Instrucțiuni de folosire originale

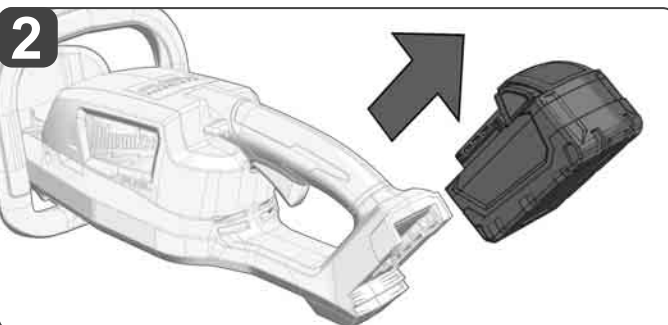
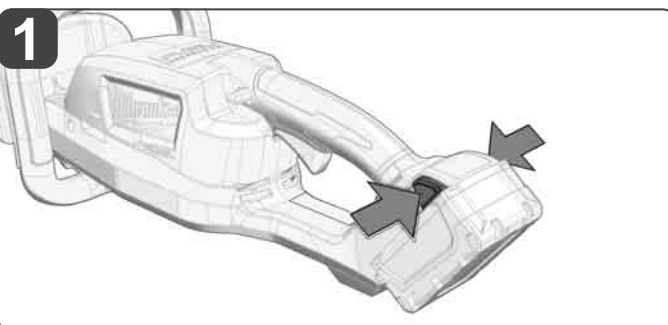
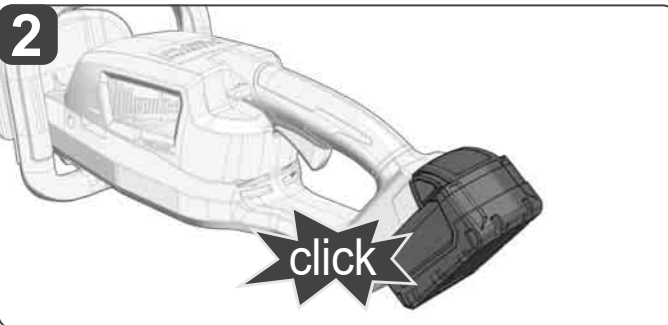
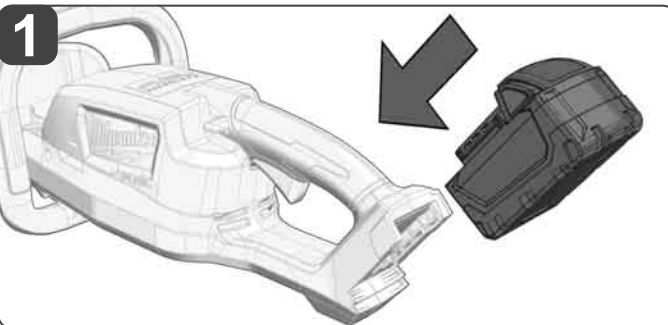
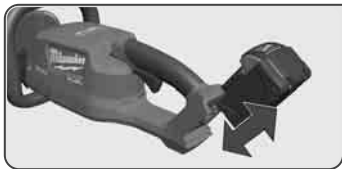
Оригинален прирачник за работа


Оригінал інструкції з експлуатації

التعليمات الأصلية

<b>ENGLISH</b>	Picture section with operating description and functional description	Page	<b>4</b>	Text section with Technical Data, important Safety and Working Hints and description of Symbols	Page	<b>20</b>
<b>DEUTSCH</b>	Bildteil mit Anwendungs- und Funktionsbeschreibungen	Seite	<b>4</b>	Textteil mit Technischen Daten, wichtigen Sicherheits- und Arbeitshinweisen und Erklärung der Symbole.	Seite	<b>23</b>
<b>FRANÇAIS</b>	Partie imagée avec description des applications et des fonctions	Page	<b>4</b>	Partie textuelle avec les données techniques, les consignes importantes de sécurité et de travail ainsi que l'explication des pictogrammes.	Page	<b>26</b>
<b>ITALIANO</b>	Sezione illustrata con descrizione dell'applicazione e delle funzioni	Pagina	<b>4</b>	Sezione testo con dati tecnici, importanti informazioni sulla sicurezza e sull'utilizzo, spiegazione dei simboli.	Pagina	<b>29</b>
<b>ESPAÑOL</b>	Sección de ilustraciones con descripción de aplicación y descripción funcional	Página	<b>4</b>	Sección de texto con datos técnicos, indicaciones importantes de seguridad y trabajo y explicación de los símbolos.	Página	<b>32</b>
<b>PORTUGUES</b>	Parte com imagens explicativas contendo descrição operacional e funcional	Página	<b>4</b>	Parte com texto explicativo contendo Especificações técnicas, avisos de segurança e de operação e a descrição dos símbolos.	Página	<b>35</b>
<b>NEDERLANDS</b>	Beeldgedeelte met toepassings- en functiebeschrijvingen	Pagina	<b>4</b>	Tekstgedeelte met technische gegevens, belangrijke veiligheids- en arbeidsinstructies en verklaring van de symbolen.	Pagina	<b>38</b>
<b>DANSK</b>	Billeddel med anvendelses- og funktionsbeskrivelser	Side	<b>4</b>	Tekstdel med tekniske data, vigtige sikkerheds- og arbejdsanvisninger og symbolforklaring.	Side	<b>41</b>
<b>NORSK</b>	Billeddel med bruks- og funksjonsbeskrivelse	Side	<b>4</b>	Tekstdel med tekniske data, viktige sikkerhets- og arbeidsinstruksjoner og forklaring av symbolene.	Side	<b>44</b>
<b>SVENSKA</b>	Bilddel med användnings- och funktionsbeskrivning	Sidan	<b>4</b>	Textdel med tekniska informationer, viktiga säkerhets- och användningsinstruktioner samt symbolförklaringar.	Sidan	<b>47</b>
<b>SUOMI</b>	Kuvasivut käyttö- ja toimintakuvaus	Sivu	<b>4</b>	Tekstisivut: tekniset tiedot, tärkeät turvallisuus- ja työskentelyohjeet sekä merkkien selitykset.	Sivu	<b>50</b>
<b>ΕΛΛΗΝΙΚΑ</b>	Τμήμα εικόνων με περιγραφές χρήσης και λειτουργίας	Σελίδα	<b>4</b>	Τμήμα κειμένου με τεχνικά χαρακτηριστικά, σημαντικές υποδείξεις ασφαλείας και εργασίας και εξήγηση των συμβόλων.	Σελίδα	<b>53</b>
<b>TÜRKÇE</b>	Resim bölümü Uygulama ve fonksiyon açıklamaları ile birlikte	Sayfa	<b>4</b>	Teknik bilgileri, önemli güvenlik ve çalışma açıklamalarını ve de sembollerin açıklamalarını içeren metin bölümü.	Sayfa	<b>56</b>
<b>ČEŠTINA</b>	Obrazová část s popisem aplikací a funkcí	Stránka	<b>4</b>	Textová část s technickými daty, důležitými bezpečnostními a pracovními pokyny a s vysvětlivkami symbolů	Stránka	<b>59</b>
<b>SLOVENSKY</b>	Obrazová časť s popisom aplikácií a funkcií	Stránka	<b>4</b>	Textová časť s technickými dátami, dôležitými bezpečnostnými a pracovnými pokynmi a s vysvetlivkami symbolov	Stránka	<b>62</b>
<b>POLSKI</b>	Część rysunkowa z opisami zastosowania i działania	Strona	<b>4</b>	Część opisowa z danymi technicznymi, ważnymi wskazówkami dotyczącymi bezpieczeństwa i pracy oraz objaśnieniami symboli.	Strona	<b>65</b>
<b>MAGYAR</b>	Képes részalkalmazási- és működési leírásokkal	Oldal	<b>4</b>	Szöveges rész műszaki adatokkal, fontos biztonsági- és munkavégzési útmutatásokkal, valamint a szimbólumok magyarázata.	Oldal	<b>68</b>
<b>SLOVENŠČINA</b>	Del slikez opisom uporabe in funkcij	Stran	<b>4</b>	Del besedila s tehničnimi podatki, pomembnimi varnostnimi opozorili in delovnimi navodili in pojasnili simbolov.	Stran	<b>71</b>
<b>HRVATSKI</b>	Dio sa slikamasa opisima primjene i funkcija	Stranica	<b>4</b>	Dio štiva sa tehničkim podacima, važnim sigurnosnim i radnim uputama i objašnjenjem simbola.	Stranica	<b>74</b>
<b>LATVISKI</b>	Attēla daļa ar lietošanas un funkciju aprakstiem	Lappuse	<b>4</b>	Teksta daļa ar tehniskajiem parametriem, svarīgiem drošības un darbības norādījumiem, simbolu atšifrējumiem.	Lappuse	<b>77</b>
<b>LIETUVIŠKAI</b>	Paveikslėlio dalis su vartojimo instrukcija ir funkcijų aprašymais	Puslapis	<b>4</b>	Teksto dalis su techniniais duomenimis, svarbiomis saugumo ir darbo instrukcijomis bei simbolių paaiškinimais.	Puslapis	<b>80</b>
<b>EESTI</b>	Pildiosa kasutusjuhendi ja funktsioonide kirjeldusega	Lehekülg	<b>4</b>	Tekstiosa tehniliste näitajate, oluliste ohutus- ja tööjuhenditega ning sümbolite kirjeldustega.	Lehekülg	<b>83</b>
<b>РУССКИЙ</b>	Раздел иллюстраций с описанием эксплуатации и функций	Страница	<b>4</b>	Текстовый раздел, включающий технические данные, важные рекомендации по безопасности и эксплуатации, а также описание используемых символов.	Страница	<b>86</b>
<b>БЪЛГАРСКИ</b>	Част със снимки с описания за приложение и функции	Страница	<b>4</b>	Част с текст с технически данни, важни указания за безопасност и работа и разяснение на символите.	Страница	<b>89</b>
<b>ROMÂNĂ</b>	Secvența de imagine cu descrierea utilizării și a funcțiilor	Pagina	<b>4</b>	Porțiune de text cu date tehnice, indicații importante privind siguranța și modul de lucru și descrierea simbolurilor.	Pagina	<b>92</b>
<b>МАКЕДОНСКИ</b>	Дел со сликисо описи за употреба и функционирање	Страница	<b>4</b>	Текстуален дел со Технички карактеристики, важни безбедносни и работни упатства и објаснување на символите.	Страница	<b>95</b>
<b>УКРАЇНСЬКА</b>	Частина з зображеннями з описом робіт та функцій	Сторінка	<b>4</b>	Текстова частина з технічними даними, важливими вказівками з техніки безпеки та експлуатації і поясненням символів.	Сторінка	<b>98</b>
<b>عربي</b>	قسم الصور يوجد به الوصف التشغيلي والوظيفي	الصفحة	<b>4</b>	القسم النصي المزود بالبيانات الفنية والنصائح الهامة للسلامة والعمل ووصف الرموز	الصفحة	<b>103</b>





 Remove the battery pack before starting any work on the machine.  
Vor allen Arbeiten an der Maschine den Wechselakku herausnehmen

Avant tous travaux sur la machine retirer l'accu interchangeable.

Prima di iniziare togliere la batteria dalla macchina.

Retire la batería antes de comenzar cualquier trabajo en la máquina.

Antes de efectuar cualquier intervención na máquina retirar o bloco acumulador.

Voor alle werkzaamheden aan de machine de akku verwijderen.

Ved arbejde inden i maskinen, bør batteriet tages ud.

Ta ut vekselbatteriet før du arbeider på maskinen

Drag ur batteripaket innan arbete utföres på maskinen.

Tarkista pistotulppa ja verkkojohto mahdollisilta vaurioilta. Viat saa korjata vain alan erikoismies.

Πριν από κάθε εργασία στη μηχανή αφαιρέστε τη ανταλλακτική μπαταρία.

Aletin kendingde bir çalışma yapmadan önce kartuş aküyü çıkarın.

Před zahájením veškerých prací na vrtacím šroubováků vyjmout výměnný akumulátor.

Pred každou prácou na stroji výmenný akumulátor vytiahnuť.

Przed przystąpieniem do jakichkolwiek prac na elektronarzędziu należy wyjąć wkładkę akumulatorową.

Karbantartás, javítás, tisztítás, stb. előtt az akkumulátort ki kell venni a készülékből.

Pred deli na stroju izvlecite izmenljivi akumulator.

Prije svih radova na stroju izvaditi bateriju za zamjenu.

Pirms mašīnai veikt jebkāda veida apkopes darbus, ir jāizņem ārā akumulātors.

Prieš atlikdami bet kokius darbus įrenginyje, išimkite keičiamą akumuliatorių.

Enne kõiki töid masina kallal võtke vahetatav aku välja.

Въннете акумулатор из машината преди проведеніем с ней каких-либo манипуляций.

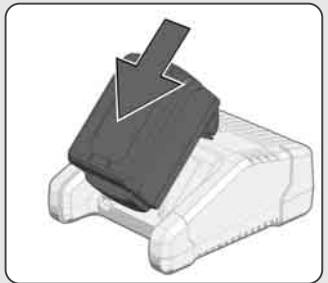
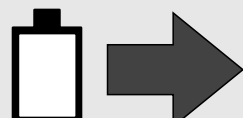
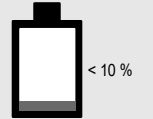
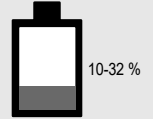
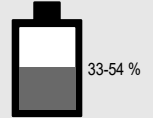
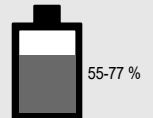
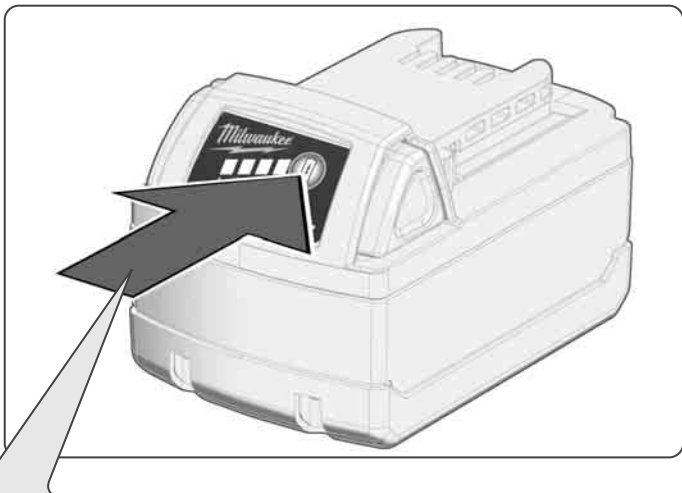
Преди започване на каквито е да е работи на машината извадете акумулатора.

Scoateți acumulatorul înainte de a începe orice intervenție pe mașină.

Отстранете ја батеријата пред да започнете да ја користите машината.

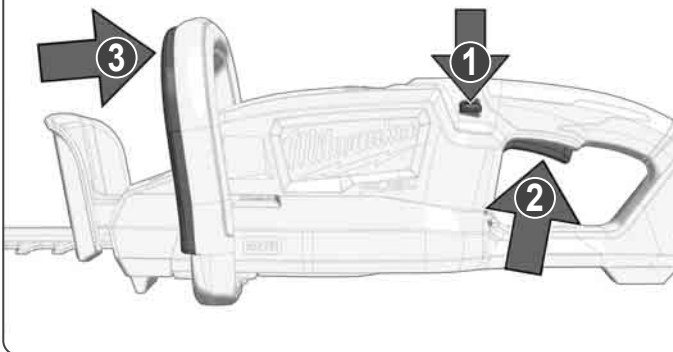
Перед будь-якими роботами на машині вийняти змінну акумулаторну батарею.

قم بإزالة حزمة البطارية قبل البدء في أي أعمال على الجهاز.

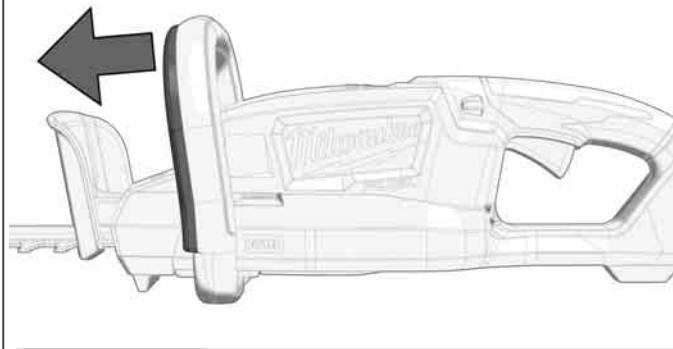




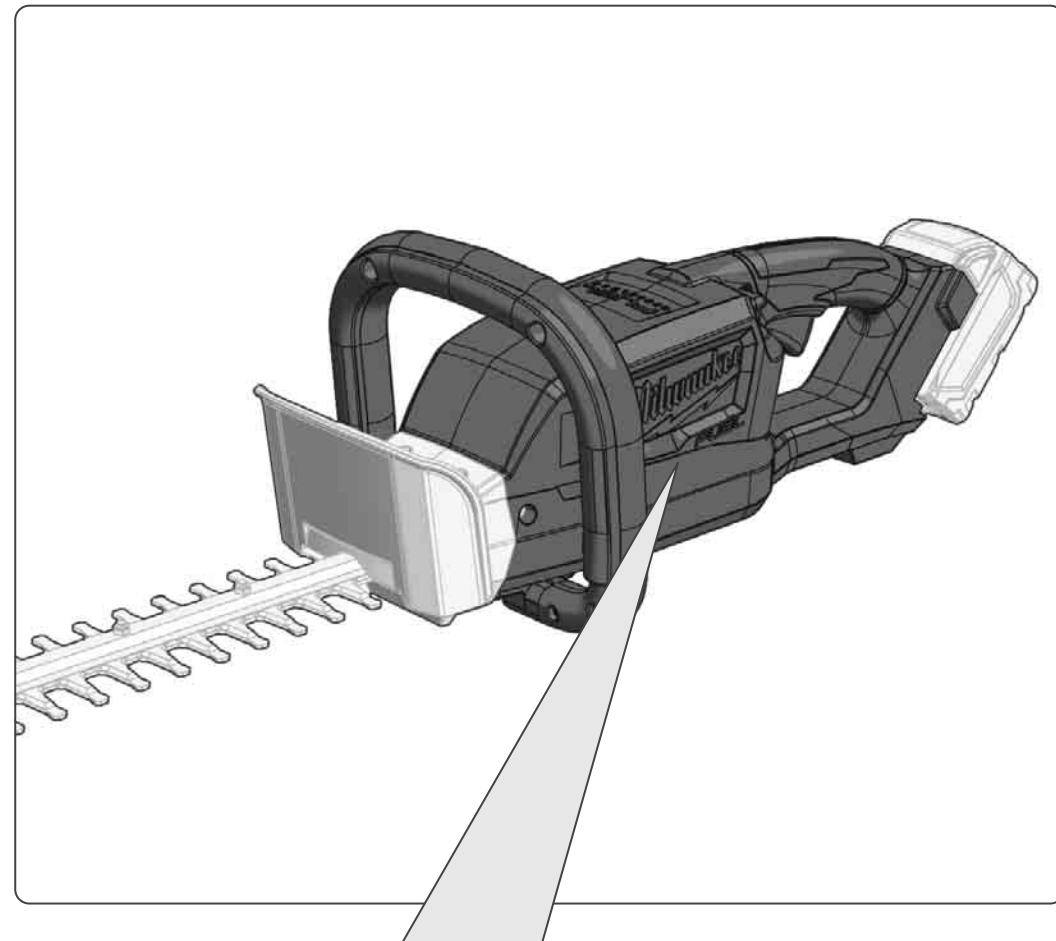
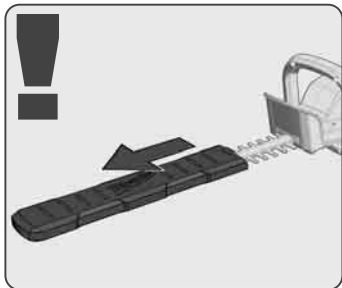
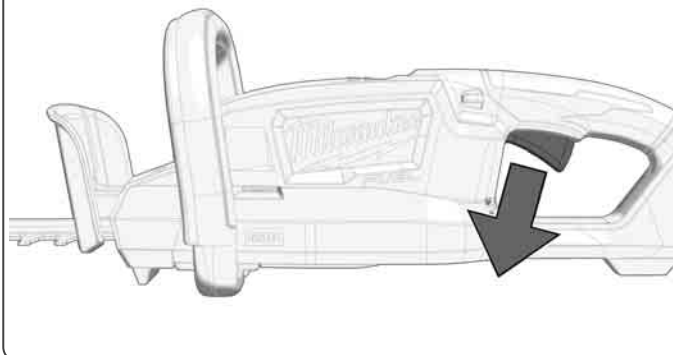
## START



## STOP



## STOP



Insulated gripping surface

Isolierte Grifffläche

Surface de prise isolée

Superficie di presa isolata

Superficie de agarre con aislamiento

Superficie de pega isolada

Geisoleerde handgrepen

Isolerede gribeflader

Isolert gripflate

Isolerad greppyta

Eristetty tarttumapinta

Μονωμένη επιφάνεια λαβής

Izolasyonlu tutma yüzeyi

Izolovaná uchopovací plocha

Izolovaná úchopná plocha

Izolowana powierzchnia uchwytu

Szigetelt fogófelület

Izolirana prijemalna površina

Izolirana površina za držanje

Izolēta satveršanas virsma

Izoliuotas rankenos paviršius

Isoleeritud pideme piirkond

Изолированная поверхность ручки

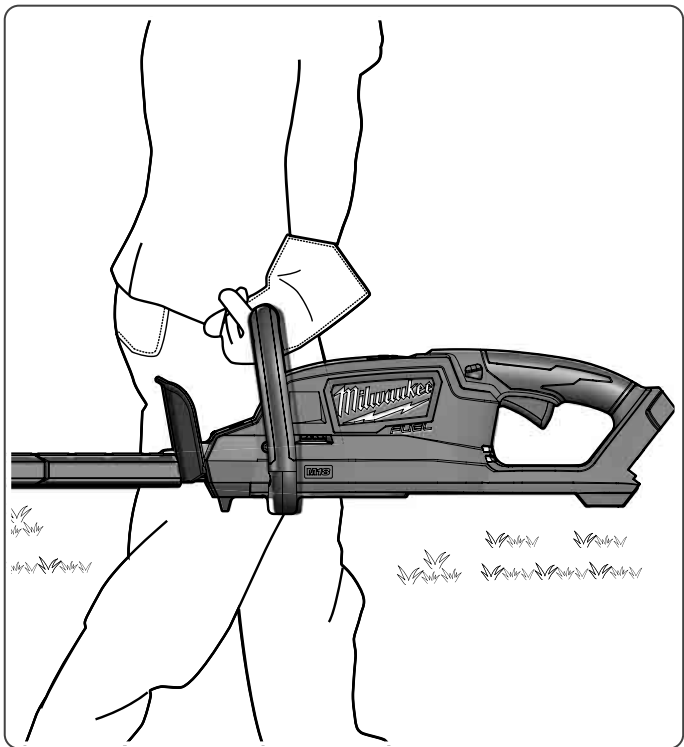
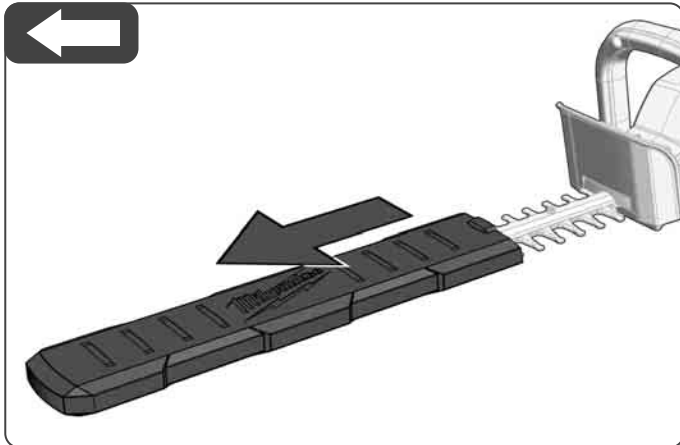
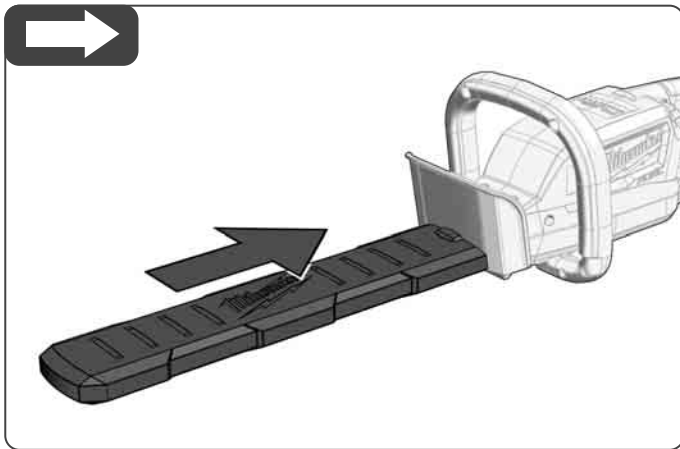
Изолирана повърхност за хващане

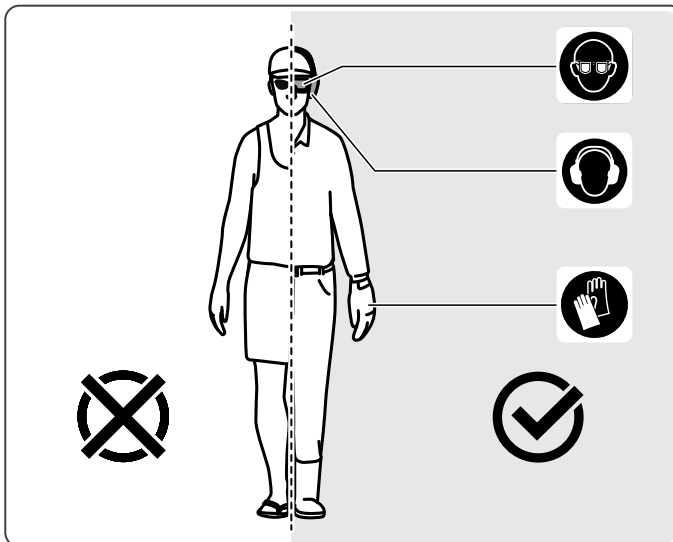
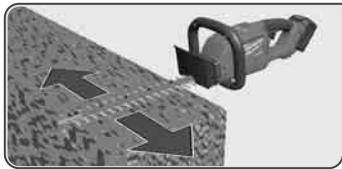
Suprafață de prindere izolată

Изолирана површина на дршката

Изолирована поверхность ручки

مساحة القبض معزولة





Screwed-on guide guard - protects the tip of the knife from wear and makes it easier to cut on the wall and floor.  
Aufgeschraubter Führungsschutz - schützt die Spitze der Messer vor Verschleiß und erleichtert das wand- und bodennahe Schneiden.

Protège-guide vissé : protège l'extrémité des lames contre l'usure et facilite la coupe près des murs et du sol.

Protezione di guida avvitata - protegge la punta delle lame dall'usura e facilita il taglio vicino ai muri e vicino al terreno.

Protección de guía atornillada que protege la punta de las cuchillas contra el desgaste facilitando, además, los recortes cerca de paredes o del suelo.

Protetor de guia aparafusado - protege a ponta das lâminas contra desgaste e facilita cortar perto de paredes e do chão.

Opgeschroefde beschermer - beschermt de punt van de messen tegen slijtage en vereenvoudigt het snoeien dicht bij de wand en de grond.

Påskruet føringsbeskyttelse - beskytter knivens spids mod slid og gør det nemmere at klippe tæt på vægge og jorden.

Påskrudd føringsbeskyttelse - beskytter knivspissen mot siltasje og gjør det lettere å klippe nær vegg og bakke.

Fastskruvat styringskydd - skyddar spetsen på kniven mot försiltning och underlättar klippning nära väggar och markyta.

Kiinniruuvattu johdatusuoja - suojaa terien kärkeä kulumiselta ja helpottaa leikkaamista läheltä seinää tai maanpintaa.

Κοχλιωτή σιδηροτροχιά προστασίας - προστατεύει τις αιχμές των λεπίδων από φθορά και διευκολύνει την κοπή κοντά στο έδαφος και σε τοίχο.

Üzerine vidali koruma ekipmanı - bıçakların ucunu aşınmaya karşı korur ve duvar ve yere yakın alanlarda kesimi kolaylaştırır.

Přišroubovaný vodič ochranný kryt - chrání hrot noží před opotřebením a usnadňuje řezání v blízkosti stěn a podlahy.

Priskrutkovaná vodiča ochrana - chráni hrot nožov pred opotrebením a uľahčuje rezanie v blízkosti stien a podlahy.

Przykręcana osłona prowadnicy, chroniąca końcówkę ostrza przed zużyciem i ułatwiająca cięcie blisko ściany i podłoża.

Csavarral rögzített vezetővédelem – védi a kések csúcsát a kopástól, és megkönnyíti a falak és talaj közelében végzett vágást.

Naskrutkovaná ochrana vedenia – chráni hrot noža pred opotrebovaním a uľahčuje rezanie v blízkosti steny a podlahy.

Navrtana zaščita voda - štiti vrh noževa od habanja i olakšava rezanje u blizini zidova i poda.

Uzskrivēts vadotnes aizsargs aizsargā naža galu no nodilšanas un atvieglo griešanu pie sienas un zemes.

Prisukama kreipiamoji apsaugos dalis saugo žirklių galą nuo nusidėvėjimo ir palengvina kirpimą prie sienos ir grindų.

Pealekeeratud juhikaitse – kaitseb tera otsa kulumise eest ja lihtsustab seinajärga pöranda lähedal lõikamist.

Съемная защита направляющей защищает верхнюю режущую полотно от износа и облегчает кошение вдоль стен или вблизи поверхности почвы.

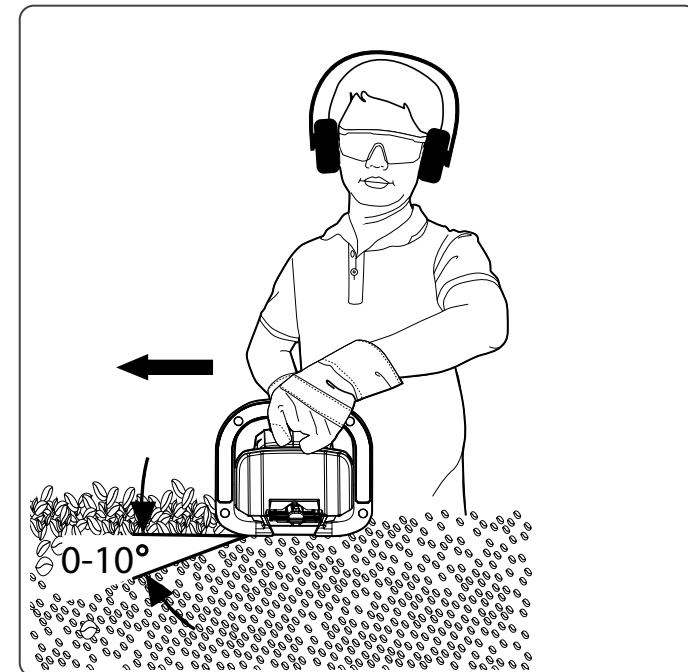
Завинтен предпазител – предпазва върха на ножовете от износване и облекчава рязането в близост до стени и до пода.

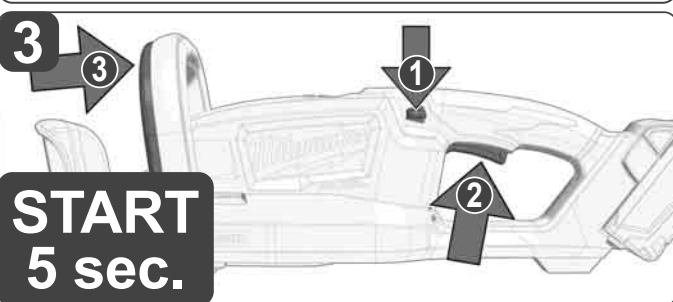
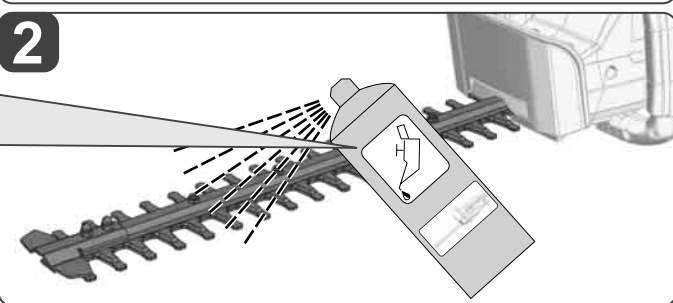
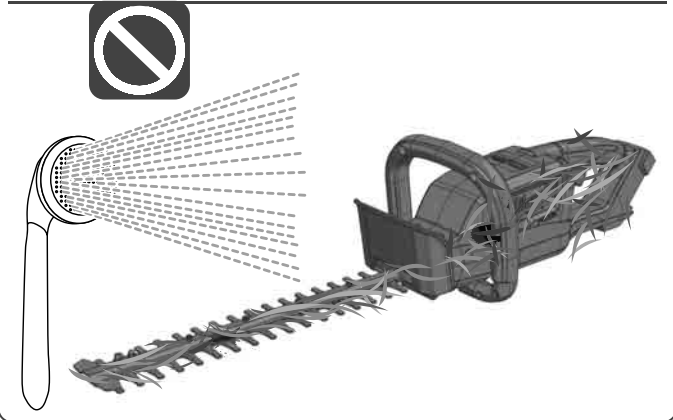
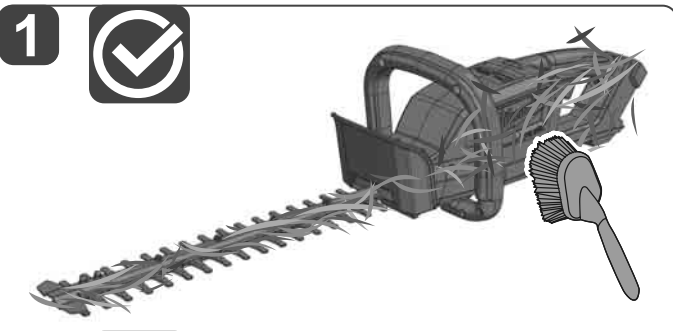
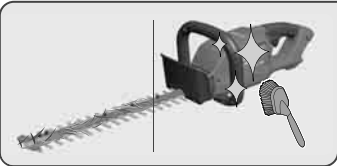
Protecție ghidaj înșurubată - protejează vârful cuțitelor de uzură și facilitează tăierea în apropierea peretelui și solului.

Зашрафен осигурувач на врвот на машината - ги штити врвовите на ножевите од абнење и го олеснува сечењето близу до ѕидовите и до земјата.

Пригвинчувана захисна напярмана — захищає вістря ножа від зносу і полегшує різання біля стін і підлоги.

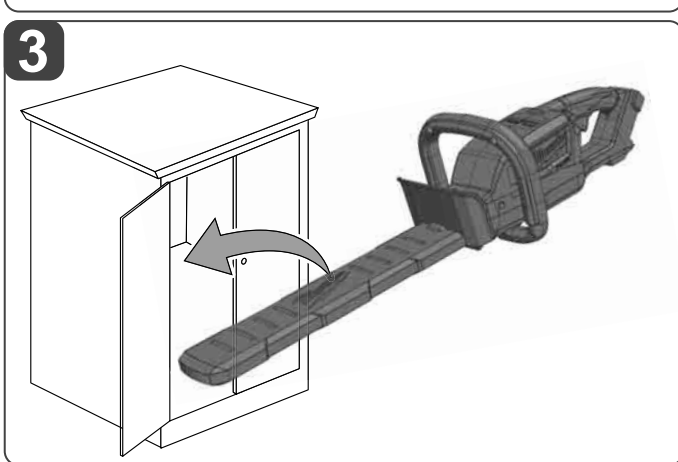
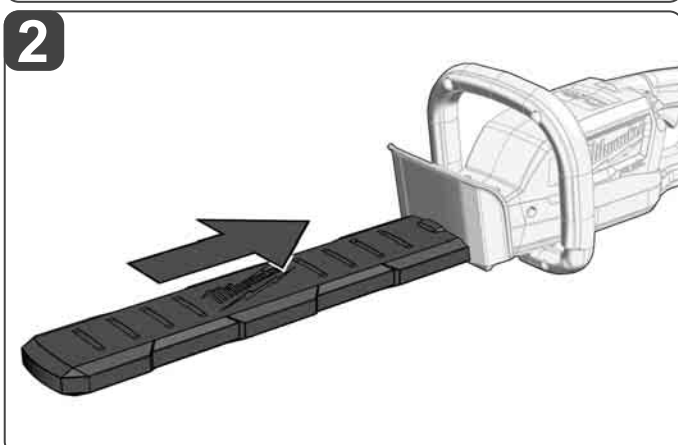
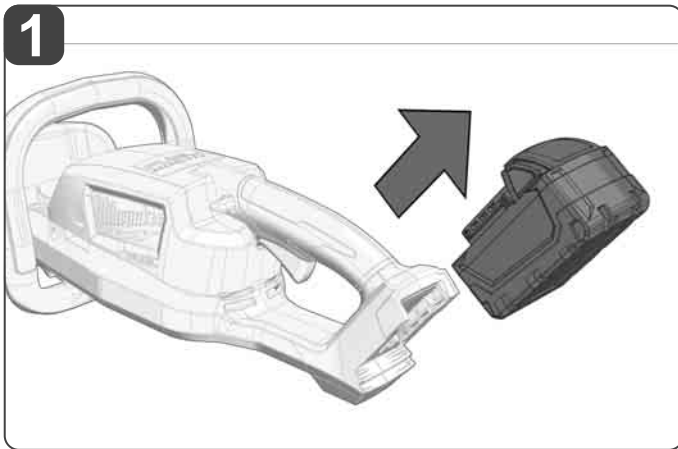
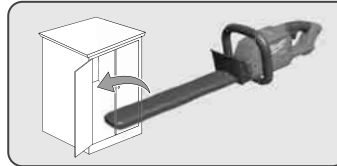
وفي المسار المثبت بالفلوطح - يحمي طرف السكين من التآكل ويسهل من قص الأشجار القريبة من الحوائط ومن الأرض.



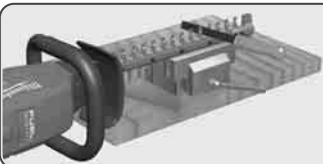


- Resin dissolver + oil
- Harzlöser + Öl
- Dissolvant de résine + huile
- Solvente per resina + olio
- Disolvente de resina + aceite
- Solvente de resina + óleo
- Harsverwijderaar + olie
- Harpiksopløser + olie
- Kvaeløser + olje
- Kádlösningsmedel + olja
- Hartsinliuotin + öljy
- Διαλύτης ρητίνης + λάδι
- Reçine çözücü + Yağ
- Rozpouštědlo na pryskyřici + olej
- Rozpúšťadlo živice + olej
- Środek do usuwania żywicy + olej
- Gyantaoldó + olaj
- Uvolňovač živice + olej
- Rastavljач smole + ulja
- Sveķu šķīdinātājs + eļļa
- Dervos tirpiklis + alyva
- Vaigulahusti + öli
- Средство для удаления смолы и масло
- Разтворител за смола + масло
- Dizolvant de rășină + ulei
- Растворувач на смола + машинско масло
- Розчинник смоли + олива

منظف للراتنج + زيت

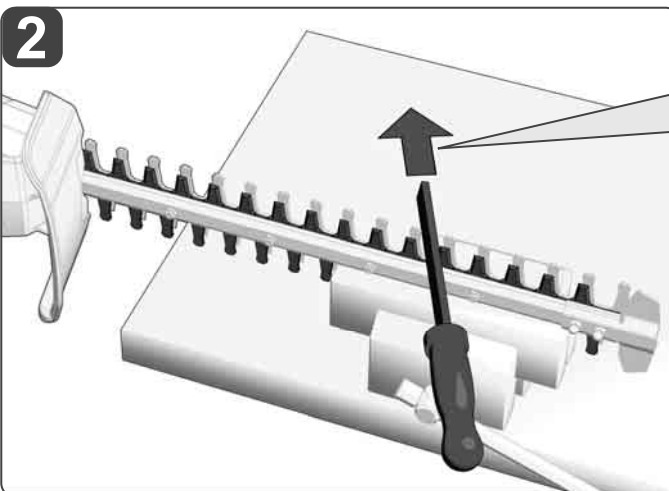
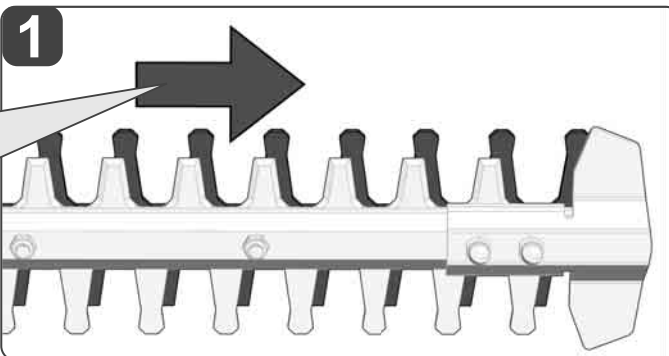
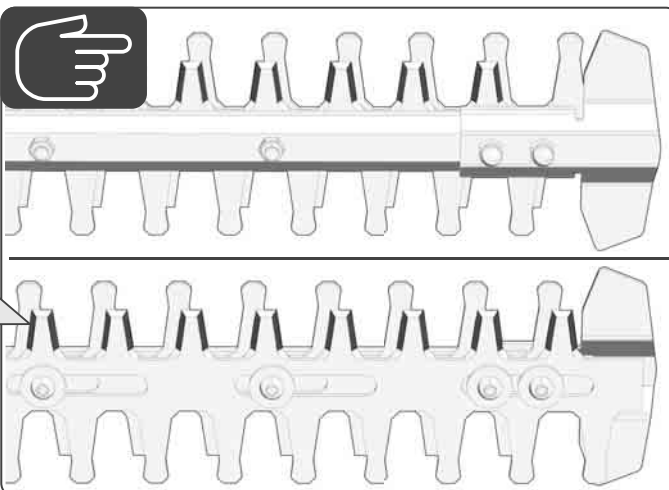






Sharpen cutting edges  
Schneiden schärfen  
Affûter les bords de coupe  
Affilare le lame  
Aflilar los bordes cortantes  
Afiar as lâminas  
Messen slijpen  
Slibning af skær  
Slipe eggene  
Vässta eggar  
Terota terät  
Ακόνισμα λεπίδων  
Viçaklarnn bilenmesi  
Ostrení fezných hran  
Ostrenie rezných hrán

Naostriżyć krawędzie tnące  
Vágóélek élezése  
Brúsenie ostrí  
Oštrenje noževa  
Asmenu asinášana  
Kírpmo ašmenų galandimas  
Lõikeservade teritamine  
Заточка лезвий  
Заточване на остриетата  
Ascúture lame  
Острене на сечилата  
Загострювання ножив  
شحن سلاح القص

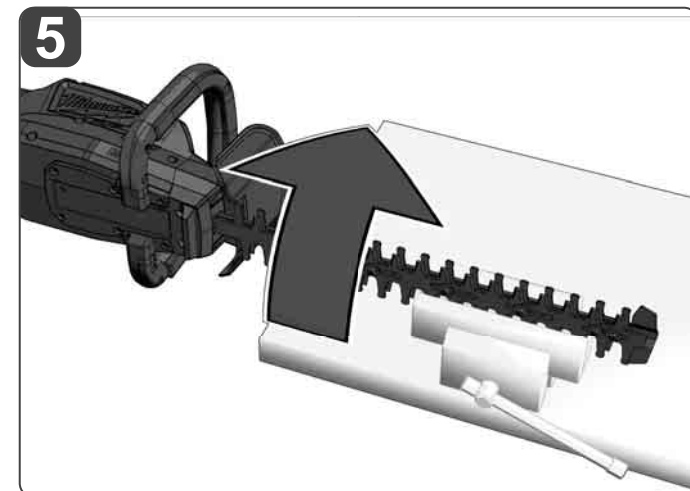
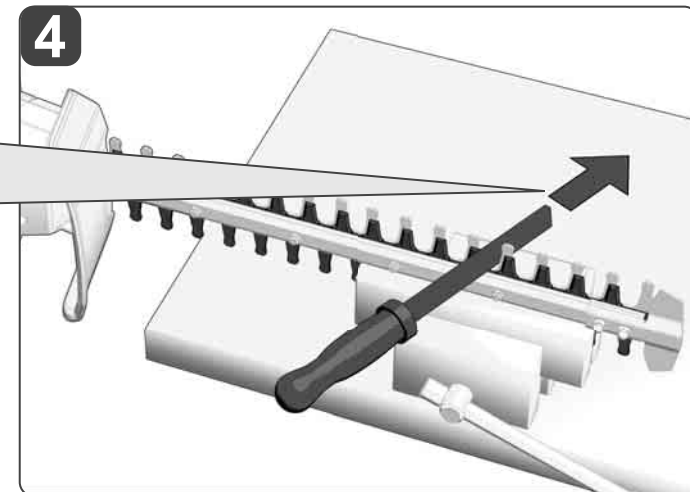
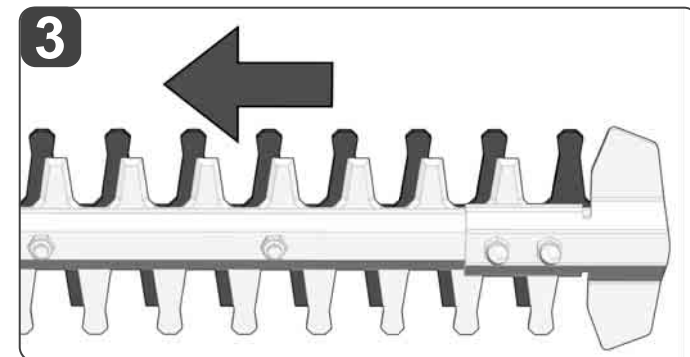


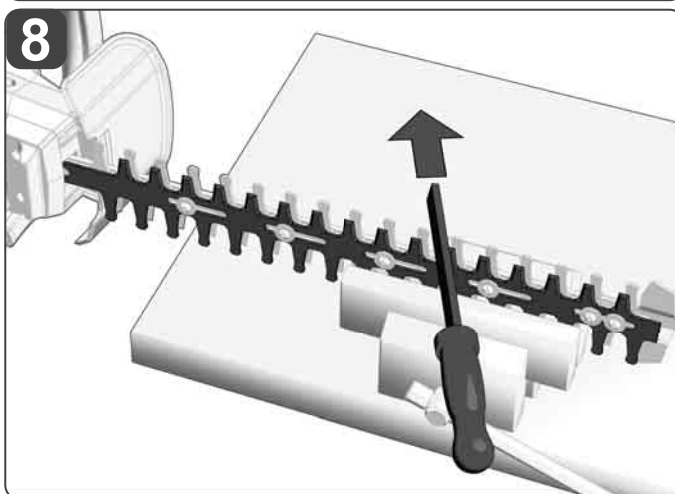
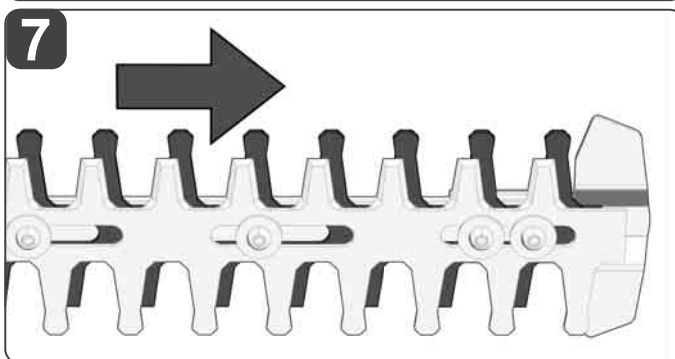
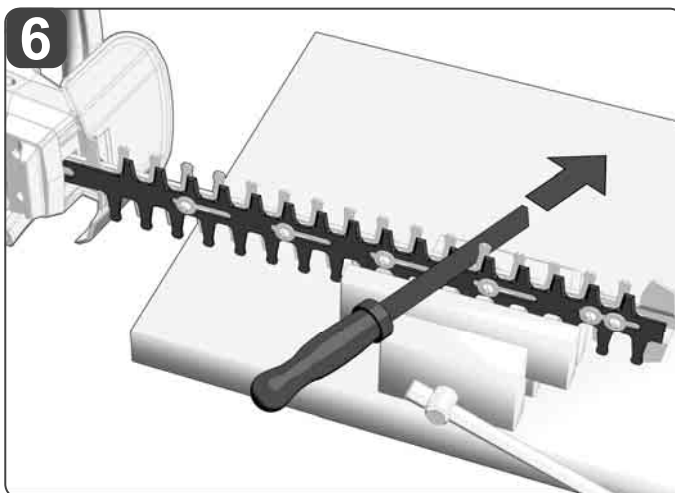
Switch on the machine briefly.  
Maschine kurz einschalten.  
Mettre brièvement la machine en marche.  
Accendere brevemente la macchina.  
Encender brevemente la máquina.  
Ligue a máquina por curto tempo.  
Machine kort inschakelen.  
Tænd maskinen kortvarigt.  
Slå maskinen på et øyeblikk.  
Slå på maskinen en kort stund.  
Käynnistä kone lyhyesti.  
Σύντομη ενεργοποίηση μηχανήματος.  
Makineyi kısa süre çalıştırınız.  
Zařízení na krátkou dobu zapněte.  
Zariadenie nakrátko zapnite.  
Włączyc urządzenie na krótką chwilę.  
Röviden kapcsolja be a gépet.  
Stroj nakrátko vypnite.  
Stroj nakratko uključiti.  
Uz Tsu laiku ieslēdziet iekārtu.  
Ijunkite trumpam prietaisā.  
Lülitage masin korraiks sisse.  
Включить устройство на короткое время.  
Включете машината за кратко.  
Porniti scurt maşina.  
Накратко включете ја машината.  
На короткий час увімкніть інструмент.

أجري تشغيل الماكينة قصيراً.

Sharpen in one direction only.  
Sharpening angle 30°.  
Nur in eine Richtung schärfen.  
Schärfwinkel 30°.  
Affûter dans une seule direction.  
Angle d'affûtage 30°.  
Affilare in una sola direzione.  
Angolo di affilamento 30°.  
Aflilar solo en una dirección.  
Ángulo de afilado de 30°.  
Só afie em uma direção.  
Ângulo de afiar 30°.  
Altijd slechts in één richting slijpen.  
Slijphoek 30°.  
Slip kun in en retning.  
Slibningsvinkel 30°.  
Slip bare i én retning.  
Slipevinkel 30°.  
Vässta bara i en riktning.  
Vässningsvinkel 30°.  
Terota vain yhteen suuntaan.  
Terotuskulma 30°.  
Να ακονίζετε μόνο προς μία κατεύθυνση.  
Γωνία ακονίσματος 30°.  
Sadece bir yöne doğru bileyiniz.  
Bileme açısı 30°.  
Hrany ostřete jen v jednom směru.  
Úhel při ostření 30°.  
Hrany ostrite len v jednom smere.  
Uhol pri ostrení 30°.  
Ostrzyć tylko w jednym kierunku.  
Kąt ostrzenia 30°.  
Az élezést csak egy irányba végezze.  
Az élezési szög 30°.  
Brúste len v jednom smere.  
Uhol brúsenia 30°.  
Oštřiti samo u jednom smjeru.  
Kut oštrenja 30°.  
Asiniet tikai vienā virzienā.  
Asināšanas leņķis 30°.  
Galaskite tik viena kryptimi.  
Galandimo kampas yra 30°.  
Teritage ainult ühes suunas.  
Teritusnurk 30°.  
Производить заточку только в одном направлении.  
Угол заточки 30°.  
Заточвайте само в една посока.  
Ъгъл на заточване 30°.  
Ascúțiti doar într-o singură direcție.  
Unghi de ascuțire 30°.  
Ostrite samo vo една насока.  
Агол на острене 30°.  
Загострюйте лише в одному напрямку.  
Кут заточування 30°.

أجري الشحن في اتجاه واحد فقط.  
زاوية الشحن 30 درجة.





If necessary, deburr all cutting edges with a whetstone.

Bei Bedarf alle Schneiden mit einem Schleifstein entgraten.

Si nécessaire, ébavurez tous les bords de coupe au moyen d'une meule.

Se necessario, sbavare tutti i bordi di taglio con una mola.

Si fuese necesario, desbarbar todos los bordes cortantes con una piedra de afilar.

Rebarbe todas as lâminas com uma pedra de amolar, caso necessário.

Zo nodig alle messen met een slijpsteen ontbramen.

Afgrat om nødvendigt alle skær med en slibesten.

Ved behov må alle knivene avgrades med en slipestein.

Grada vid behov av alla eggar med en slipsten.

Tarvittaessa poista hiomasärmät kovasimella kaikista leikkuuteristä.

Εάν χρειάζεται, αφαιρείτε τα ριπίσματα στις λεπίδες με μια ακονόπετρα.

Gerektiginde bütün bıçakların çapaklarını bir bileme taşıyla gideriniz.

V případě potřeby ze všech řezných hran pomocí brusného kamene odstraňte ořepky.

V prípade potreby zo všetkých rezných hrán pomocou brúsneho kameňa odstráňte výronky.

W razie potrzeby usunąć zadziory z wszystkich krawędzi tnących za pomocą kamienia szlifierskiego.

Szükség esetén fenőkővel sorjatlantíson minden vágóélet.

V prípade potreby odhrotujte všetky ostria brúsnym kameňom.

Po potrebi sa svih noževa jednim brusnim kamenom odstraniti oštre bridove.

Vajadzības gadījumā visus asmeņus noņemiet ar slīpakmeni.

Jei reikia, visus kirpimo ašmenis pagalškite galąstuvu.

Vajaduse korral puhastage kõik servad lihvimiskiviga.

При необходимости зачистить все лезвия от заусенцев с помощью точильного камня.

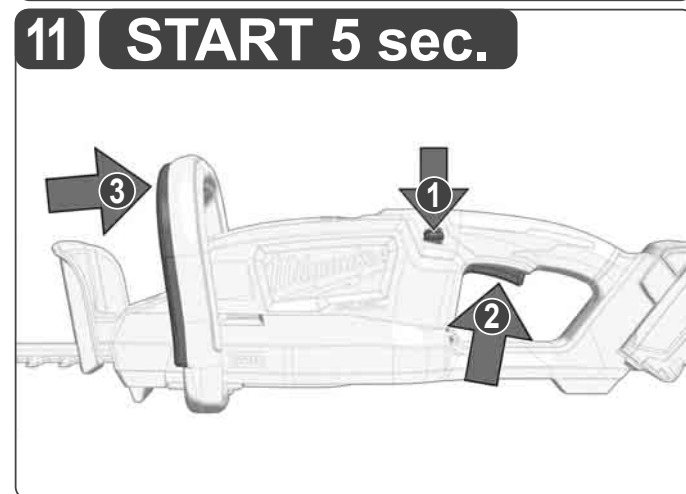
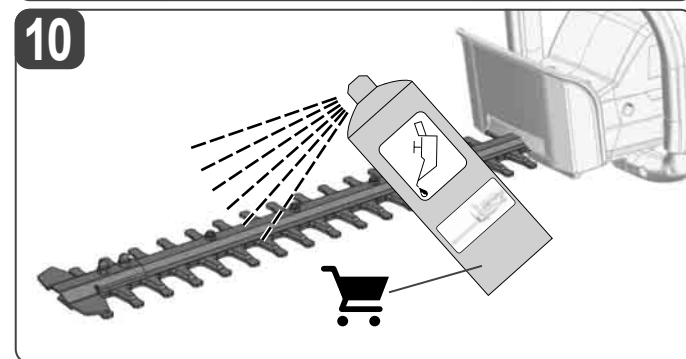
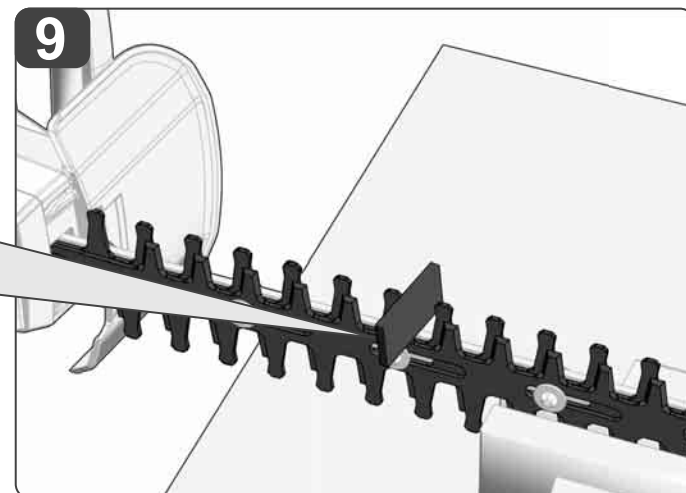
При необходимост загладете всички остриета с шлифовъчен камък.

Dacă este necesar, debavurați toate lamele cu o tociță.

Доколку е потребно, истријте ги сите сечила со абразивен камен.

У разі потреби видаліть задирки на всіх ножах точильним каменем.

إذا لزم الأمر - قم بإزالة الحواف الغير معتدلة بحجر شحذ.



TECHNICAL DATA		M18 FHT45	
Type	Cordless Hedge Trimmer		
Production code	4911 19 01 XXXXX MJJJ		
Battery voltage	18 V ---		
No-load stroke rate	3400 min <sup>-1</sup>		
Cutting length	457 mm		
Tooth spacing	17,5 mm		
Cutting capacity	19 mm		
Sharpening angle to horizontal	< 30°		
Weight according EPTA-Procedure 01/2014 (Li-Ion 2.0 Ah...12.0 Ah)	4,21 ... 5,27 kg		
Recommended ambient operating temperature	-18...+50 °C		
Recommended battery types	M18B...; M18HB...		
Recommended charger	M12-18...; M1418C6		

#### Noise information

Measured values determined according to EN 62841.

Typically, the A-weighted noise levels of the tool are:

Sound pressure level / Uncertainty K	74,2 dB(A) / 3 dB(A)
Sound power level / Uncertainty K	94,2 dB(A) / 3 dB(A)

#### Wear ear protectors.

#### Vibration information

Total vibration values (vector sum in the three axes) determined according to EN 62841.

Vibration emission value a <sub>v</sub> / Uncertainty K	2,35 m/s <sup>2</sup> / 1,5 m/s <sup>2</sup>
---	--

### ⚠ WARNING!

The vibration and noise emission level given in this information sheet has been measured in accordance with a standardized test given in EN 62841 and may be used to compare one tool with another. It may be used for a preliminary assessment of exposure.

The declared vibration and noise emission level represents the main applications of the tool. However if the tool is used for different applications, with different accessories or poorly maintained, the vibration and noise emission may differ. This may significantly increase the exposure level over the total working period.

An estimation of the level of exposure to vibration and noise should also take into account the times when the tool is switched off or when it is running but not actually doing the job. This may significantly reduce the exposure level over the total working period.

Identify additional safety measures to protect the operator from the effects of vibration and/or noise such as: maintain the tool and the accessories, keep the hands warm, organization of work patterns.

**⚠ WARNING** Read all safety warnings, instructions, illustrations and specifications provided with this power tool. Failure to follow all instructions listed below may result in electric shock, fire and/or serious injury. Save all warnings and instructions for future reference.

### CORDLESS HEDGE TRIMMER SAFETY WARNINGS

Keep all parts of the body away from the blade. Do not remove cut material or hold material to be cut when blades are moving. Blades continue to move after the switch is turned off. A moment of inattention while operating the hedge trimmer may result in serious personal injury.

Carry the hedge trimmer by the handle with the blade stopped and fingers away from all power switches. Proper carrying of the hedge trimmer will decrease the risk of inadvertent starting and resultant personal injury from the blades.

When transporting or storing the hedge trimmer, always fit the blade cover. Proper handling of the hedge trimmer will decrease the risk of personal injury from the blades.

Make sure all power switches are off when clearing jammed material or servicing the unit. Unexpected actuation of the hedge trimmer while clearing jammed material or servicing may result in serious personal injury.

Hold the hedge trimmer by insulated gripping surfaces only, because the blade may contact hidden wiring. Blades contacting a "live" wire may make exposed metal parts of the hedge trimmer "live" and could give the operator an electric shock.

Keep all power cords and cables away from cutting area. Power cords or cables may be hidden in hedges or bushes and can be accidentally cut by the blade.

Do not use the hedge trimmer in bad weather conditions, especially

when there is a risk of lightning. This decreases the risk of being struck by lightning.

### ADDITIONAL SAFETY WARNINGS

Never allow children, persons with reduced physical, sensory or mental capabilities or lack of experience and knowledge or people unfamiliar with these instructions to use the machine, local regulations may restrict the age of the operator.

Clear the work area before each use. Remove all objects, such as cords, lights, wires, or strings which can be thrown or become entangled in the cutting means.

Check the hedge for foreign objects, such as wire fences.

Never use the product near posts, fences, buildings, or other immovable objects.

Beware of thrown objects; keep all bystanders, children, and pets at least 15 m away from work area.

Do not operate in poor lighting. The operator requires a clear view of the work area to identify potential hazards.

Inspect the product before each use. Check for loose fasteners, etc. Make sure all guards and handles are properly and securely attached. Replace any damaged parts before use. Check for battery pack leaks.

Do not modify the product in any way.

Do not allow children or untrained individuals to use the product.

Wear full eye and hearing protection while operating the product. If working in an area where there is a risk of falling objects, wear appropriate head protection.

Secure long hair so it is above shoulder level to prevent entanglement in moving parts.

Do not use the product when you are tired, ill, or under the influence of

alcohol, drugs, or medication.

Keep firmfooting and balance. Do not overreach. Overreaching can result in loss of balance.

Before starting the product, make sure the cutting blades will not come in contact with anything.

While operating the hedge trimmer, always hold it firmly with both hands by the two handles. Ensure that the operating position is safe and secure. The manufacturer does not recommend the use of steps or ladders. If higher trimming is required, use an extended-reach tool.

Blades are sharp. When handling the blade assembly, wear non-slip, heavy duty protective gloves. Do not place your hand or fingers between blades or in any position where they could get pinched or cut. Never touch the blade nor service the product unless the battery pack is removed.

Do not force the product through heavy shrubbery. This can cause the blades to bind and slow down. If the blades slow down, reduce the pace.

Do not attempt to cut stems or twigs that are larger than 19 mm, or those obviously too large to feed into the cutting blade.

Use a non-powered hand saw or pruning saw to trim large stems. Use of hearing protection reduces the ability to hear warnings (shouts or alarms). The operator must pay extra attention to what is going on in the working area.

**⚠ WARNING!** If the machine is dropped, suffers heavy impact or begins to vibrate abnormally, immediately stop the machine and inspect for damage or identify the cause of the vibration. Any damage should be properly repaired or replaced by an MILWAUKEE service station.

Remove the battery pack before starting any work on the machine.

Do not dispose of used battery packs in the household refuse or by burning them. Milwaukee Distributors offer to retrieve old batteries to protect our environment.

Do not store the battery pack together with metal objects (short circuit risk).

Use only System M18 chargers for charging System M18 battery packs. Do not use battery packs from other systems.

Battery acid may leak from damaged batteries under extreme load or extreme temperatures. In case of contact with battery acid wash it off immediately with soap and water. In case of eye contact rinse thoroughly for at least 10 minutes and immediately seek medical attention.

**Warning!** To reduce the risk of fire, personal injury, and product damage due to a short circuit, never immerse your tool, battery pack or charger in fluid or allow a fluid to flow inside them. Corrosive or conductive fluids, such as seawater, certain industrial chemicals, and bleach or bleach containing products, etc., can cause a short circuit.

### SPECIFIED CONDITIONS OF USE

The cordless hedge trimmer is only intended for use outdoors. For safety reasons the product must be adequately controlled by using two-handed operation.

The product is designed for home or domestic use. It is intended to cut and trim hedges, shrubs, and similar vegetation.

It should be used in dry, well-illuminated conditions.

It is not intended to cut grass, trees, or branches. It should not be used for any other purpose than hedge trimming.

Do not use this product in any other way as stated for normal use.

### RESIDUAL RISK

Even when the product is used as prescribed, it is still impossible to completely eliminate certain residual risk factors. The following hazards may arise in use and the operator should pay special attention to avoid the following:

- Injury caused by vibration  
Hold the product by designated handles and restrict working time and exposure.
- Exposure to noise can cause hearing injury.  
Wear ear protection and limit exposure.
- Injury due to flying debris  
Wear eye protection, heavy long trousers, gloves and substantial footwear at all times.
- Inhalation of toxic dusts.

### NOTES FOR LI-ION BATTERIES

#### Use of Li-Ion batteries

Battery packs which have not been used for some time should be recharged before use.

Temperatures in excess of 50°C (122°F) reduce the performance of the battery pack. Avoid extended exposure to heat or sunshine (risk of overheating).

The contacts of chargers and battery packs must be kept clean.

For an optimum life-time, the battery packs have to be fully charged, after used.

To obtain the longest possible battery life remove the battery pack from the charger once it is fully charged.

For battery pack storage longer than 30 days:

Store the battery pack where the temperature is below 27°C and away from moisture

Store the battery packs in a 30% - 50% charged condition  
Every six months of storage, charge the pack as normal.

#### Battery protection for Li-Ion batteries

In extremely high torque, binding, stalling and short circuit situations that cause high current draw, the tool will vibrate for about 5 seconds, the fuel gauge will flash, and then the tool will turn OFF. To reset, release the trigger.

Under extreme circumstances, the internal temperature of the battery pack could raise too much. If this happens, the fuel gauge will flash until the battery pack cooled down. After the lights go off, the work may continue.

#### Transport of Li-Ion batteries

Lithium-ion batteries are subject to the Dangerous Goods Legislation requirements.

Transportation of those batteries has to be done in accordance with local, national and international provisions and regulations.

- The user can transport the batteries by road without further requirements.
- Commercial transport of Lithium-Ion batteries by third parties is subject to Dangerous Goods regulations. Transport preparation and transport are exclusively to be carried out by appropriately trained persons and the process has to be accompanied by corresponding experts.

When transporting batteries:

- Ensure that battery contact terminals are protected and insulated to prevent short circuit.
- Ensure that battery pack is secured against movement within packaging.
- Do not transport batteries that are cracked or leak.

Check with forwarding company for further advice

## TRANSPORTATION AND STORAGE

Stop the machine, remove the battery, cover the blade with the blade cover and allow the machine to cool before storing or transporting.

Clean all foreign materials from the machine. Store the machine in a cool, dry, and well-ventilated place that is inaccessible to children. Keep away from corrosive agents, such as garden chemicals and de-icing salts. Do not store outdoors.

For transportation in vehicles, secure the machine against movement or falling to prevent injury to persons or damage to the machine.

## MAINTENANCE

After each use, clean the body and handles of the product with a soft, dry cloth.

After each use, clean the debris from the blades with a stiff brush, and then carefully apply a rust preventative lubricant before refitting the blade protector. The manufacturer recommends you to use a rust preventative and lubricant spray to apply an even distribution and reduce the risk of personal injury from contact with the blades. For information about suitable spray product, please contact one of our Milwaukee service agents (see our list of guarantee/service addresses).

You may wish to lubricate the blades lightly before use if necessary using the above method.







Keep all nuts, bolts and screws tight to be sure that the machine is in safe working condition.









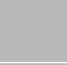
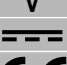




Examine the machine and replace worn or damaged parts for safety.

Use only Milwaukee accessories and Milwaukee spare parts. Should components need to be replaced which have not been described, please contact one of our Milwaukee service agents (see our list of guarantee/service addresses).

If needed, an exploded view of the tool can be ordered. Please state the machine type printed as well as the six-digit No. on the label and order the drawing at your local service agents or directly at: Techtronic Industries GmbH, Max-Eyth-Straße 10, 71364 Winnenden, Germany.

## SYMBOLS

	Please read the instructions carefully before starting the machine.
	CAUTION! WARNING! DANGER!
	Remove the battery pack before starting any work on the machine.
	Always wear goggles when using the machine.
	Wear ear protectors!
	Wear gloves!
	Always wear protective clothing and footwear
	Keep bystanders a safe distance away from the machine.
	15 m

	Always hold the hedge trimmer with both hands when operating.
	Keep hands away from all cutting edges and moving parts. Fingers can be pulled into cutting carriage and be cut or crushed.
	To prevent serious injury, do not touch cutting blades.
	Do not use in the rain or leave outdoors while it is raining.
	The guaranteed sound power level is 93 dB.
	No Load Strokes per Minute (SPM) n <sub>0</sub> XXX min <sup>-1</sup>
	Accessory - Not included in standard equipment, available as an accessory.
	Do not dispose electric tools, batteries/rechargeable batteries together with household waste material. Electric tools and batteries that have reached the end of their life must be collected separately and returned to an environmentally compatible recycling facility. Check with your local authority or retailer for recycling advice and collection point.
	Voltage
	Direct Current
	European Conformity Mark
	UK Conformity Mark
	Ukraine Conformity Mark
	EurAsian Conformity Mark

## TECHNISCHE DATEN

	M18 FHT45
Bauart	Akku-Heckenschere
Produktionsnummer	4911 19 01 XXXXXX MJJJJ
Spannung Wechselselakku	18 V ---
Leerlaufhubzahl	3400 min <sup>-1</sup>
Schnittlänge	457 mm
Zahnabstand	17,5 mm
Schneidleistung	19 mm
Schärfwinkel zur Horizontalen	< 30°
Gewicht nach EPTA-Prozedur 01/2014 (Li-Ion 2,0 Ah...12,0 Ah)	4,21 ... 5,27 kg
Empfohlene Umgebungstemperatur beim Arbeiten	-18...+50 °C
Empfohlene Akkutypen	M18B...; M18HB...
Empfohlene Ladegeräte	M12-18...; M1418C6
<b>Geräuschinformation</b>	
Messwerte ermittelt entsprechend EN 62841.	
Der A-bewertete Geräuschpegel des Gerätes beträgt typischerweise:	
Schalldruckpegel / Unsicherheit K	74,2 dB(A) / 3 dB(A)
Schalleistungspegel / Unsicherheit K	94,2 dB(A) / 3 dB(A)
<b>Tragen Sie Gehörschutz.</b>	
<b>Vibrationsinformationen</b>	
Schwingungsgesamtwerte (Vektorsumme dreier Richtungen) ermittelt entsprechend EN 62841.	
Schwingungsemissionswert a <sub>v</sub> / Unsicherheit K	2,35 m/s <sup>2</sup> / 1,5 m/s <sup>2</sup>

## ⚠️ WARNUNG!

Die angegebenen Schwingungsgesamtwerte und Geräuschemissionswerte wurden nach einem genormten Messverfahren gemäß EN 62841 gemessen und können für den Vergleich von Elektrowerkzeugen miteinander verwendet werden. Es kann für eine vorläufige Einschätzung der Belastung verwendet werden.

Der angegebene Schwingungs- und Geräuschemissionspegel repräsentiert die hauptsächlichen Anwendungen des Elektrowerkzeugs. Wenn allerdings das Elektrowerkzeug für andere Anwendungen, mit abweichenden Einsatzwerkzeugen oder ungenügender Wartung eingesetzt wird, können sich die Schwingungs- und Geräuschemissionen unterscheiden. Dies kann deren Wirkung über den gesamten Arbeitszeitraum deutlich erhöhen.

Bei der Abschätzung der Belastung durch Schwingungen und Lärm sollten auch die Zeiten berücksichtigt werden, in denen das Elektrowerkzeug ausgeschaltet ist oder zwar läuft, aber keine tatsächliche Arbeit verrichtet wird. Dies kann deren Wirkung über den gesamten Arbeitszeitraum deutlich reduzieren.

Legen Sie zusätzliche Sicherheitsmaßnahmen zum Schutz des Bedieners vor den Auswirkungen von Schwingungen- und / oder Lärm fest, wie z. B.:  
Wartung des Werkzeugs und des Zubehörs, Warmhalten der Hände, Organisation der Arbeitsabläufe.

**⚠️ WARNUNG! Lesen Sie alle Sicherheitshinweise, Anweisungen, Darstellungen und Spezifikationen für dieses Elektrowerkzeug.** Versäumnisse bei der Einhaltung der nachstehenden Anweisungen können elektrischen Schlag, Brand und/oder schwere Verletzungen verursachen.  
**Bewahren Sie alle Sicherheitshinweise und Anweisungen für die Zukunft auf.**

## SICHERHEITSHINWEISE FÜR HECKENSCHEREN

**Halten Sie alle Körperteile fern von den Messern. Entfernen Sie bei laufenden Messern kein bereits geschnittenes oder noch zu schneidendes Material.** Die Messer drehen sich auch nach Ausschalten des Geräts weiter. Schon ein kurzer Moment der Unachtsamkeit während des Betriebs kann zu schweren Verletzungen führen.

**Tragen Sie die Heckenschere am Tragegriff, wenn die Messer stillstehen, und achten Sie drauf, dass Sie die Ein- und Ausschalter nicht versehentlich mit den Fingern berühren.** Das sachgemäße Tragen der Heckenschere verringert das Verletzungsrisiko durch unbeabsichtigtes Einschalten der Messer.

**Beim Transport oder zum Einlagern der Heckenschere immer den Messerschutz aufziehen.** Der sachgemäße Umgang mit der Heckenschere verringert das Verletzungsrisiko durch die Messer.

**Vor dem Entfernen von Materialresten oder vor Instandhaltungsarbeiten sicherstellen, dass alle Ein- und Ausschalter ausgeschaltet sind.** Die unbeabsichtigte Aktivierung der Heckenschere beim Entfernen von Materialresten oder bei Instandhaltungsarbeiten kann schwerwiegende Verletzungen zur Folge haben.

**Die Heckenschere immer an den isolierten Haltegriffen führen, damit**

**Sie geschützt sind, falls das Messer in Kontakt mit versteckten Leitungen kommt.** Bei Kontakt mit einem stromführenden Kabel können auch die Metallteile der Heckenschere stromführend werden und dem Bediener einen Stromschlag versetzen.

**Halten Sie alle Netz- und Stromkabel vom Schnittbereich fern.** Unter Hecken und Büschen verborgene Netz- und Stromkabel könnten unbeabsichtigt von den Messern erfasst werden.

**Die Heckenschere nicht bei schlechtem Wetter verwenden, vor allen nicht, wenn Blitzschlaggefahr droht.** So vermindern Sie die Gefahr, von einem Blitz getroffen zu werden.

## WEITERE SICHERHEITSHINWEISE

Niemals zulassen, dass Kinder, Personen mit eingeschränkter körperlicher, sensorischer oder geistiger Leistungsfähigkeit oder fehlender Erfahrung und Kenntnissen oder Personen, die mit dieser Gebrauchsanleitung nicht vertraut sind, diese Maschine benutzen. Lokale Vorschriften können das Alter des Bedieners einschränken.

Reinigen Sie vor jeder Benutzung den Arbeitsbereich. Entfernen Sie alle Gegenstände, wie Kabel, Lichter, Drähte oder Schnüre, die weggeschleudert werden können oder sich in der Schneidvorrichtung verfangen können.

Überprüfen Sie die Hecke auf Fremdkörper, wie z.B. Drahtzäune.

Verwenden Sie das Gerät niemals in der Nähe von Pfosten, Zäunen, Gebäuden oder anderen unbeweglichen Gegenständen.

Achten Sie darauf, dass Material weggeschleudert werden kann, weswegen umstehende Personen, Kinder und Haustiere einen Mindestabstand von 15 m zum Arbeitsbereich einzuhalten haben.

Nicht bei schlechter Beleuchtung verwenden. Der Benutzer braucht einen

ungehinderten Blick auf den Arbeitsbereich, um mögliche Gefahren zu erkennen.

Untersuchen Sie das Gerät vor jeder Benutzung. Überprüfen Sie, ob Verschlüsse oder andere Teile locker sind. Stellen Sie sicher, dass alle Schutzvorrichtungen und Griffe ordnungsgemäß und sicher befestigt sind. Ersetzen Sie vor der Benutzung alle beschädigten Teile. Überprüfen Sie, ob der Akku ausläuft.

Nehmen Sie keinerlei Änderungen am Gerät vor.

Kinder oder ungeschulte Personen dürfen dieses Gerät nicht verwenden.

Tragen Sie bei Einsatz dieses Geräts vollen Augen- und Gehörschutz. Bei Arbeiten in Bereichen, wo die Gefahr herabfallender Teile besteht, muss Kopfschutz getragen werden.

Binden Sie lange Haare zurück, so dass diese sich über Schulterhöhe befinden um zu verhindern, dass sie sich in beweglichen Teilen verfangen.

Arbeiten Sie nicht mit diesem Gerät, wenn Sie müde oder krank sind oder unter dem Einfluss von Alkohol, Drogen oder Medikamenten stehen.

Achten Sie immer auf einen sicheren Stand und halten Sie das Gleichgewicht. Vermeiden Sie es, sich zu überstrecken. Überstrecken kann zum Verlust des Gleichgewichts führen.

Vergewissern Sie sich vor dem Starten des Geräts, dass die Schneidmesser mit nichts in Kontakt geraten können.

Halten Sie die Heckenschere bei Gebrauch mit beiden Händen an den Griffen fest. Nehmen Sie eine feste und sichere Haltung ein. Der Hersteller rät von der Verwendung von Trittleitern und Leitern ab. Benutzen Sie eine Verlängerung, wenn Schneiden in größerer Höhe erforderlich ist.

Die Messer sind sehr scharf. Tragen Sie beim Umgang mit der Messervorrichtung rutschfeste, strapazierfähige Schutzhandschuhe. Berühren Sie die Messer nicht mit bloßen Händen oder Fingern und achten Sie darauf, dass Ihre Hände oder Finger nicht eingeklemmt werden und dass Sie sich nicht schneiden. Berühren Sie niemals die Messer und führen Sie auch keine Wartungsarbeiten durch, wenn der Akku im Gerät steckt.

Führen Sie die Heckenschere nicht mit Gewalt durch dichtes Strauchwerk. Dies kann dazu führen, dass die Messer blockieren und dadurch langsamer werden. Sollten die Messer langsamer werden, verringern Sie die Arbeitsgeschwindigkeit.

Versuchen Sie nicht, Stämme oder Zweige mit einem Durchmesser von mehr als 19 mm zu schneiden. Dasselbe gilt für Stämme oder Zweige, die offensichtlich zu groß sind, um zwischen die Schneidmesser zu passen.

Verwenden Sie eine Hand- oder Astsäge ohne Motor, um größere Äste und Stämme zu schneiden. Das Tragen von Gehörschutz verringert Ihre Fähigkeit, Warnungen zu hören (Warnungen oder Zurufe). Der Benutzer sollte sich voll und ganz auf den Arbeitsbereich konzentrieren.

**⚠️ WARNUNG! Wenn die Maschine fallen gelassen wurde oder einen schweren Schlag erlitt oder ungewöhnlich vibriert, stoppen sie die Maschine sofort und überprüfen sie auf Schäden oder identifizieren Sie die Ursache der Vibration.** Jeder Schaden muß durch eine eine MILWAUKEE Kundendienststelle ordnungsgemäß repariert oder ausgetauscht werden.

Vor allen Arbeiten an der Maschine den Wechselakku herausnehmen

Verbrauchte Wechselakkus nicht ins Feuer oder in den Hausmüll werfen. Milwaukee bietet eine umweltgerechte Alt-Wechselakku-Entsorgung an; bitte fragen Sie Ihren Fachhändler.

Wechselakkus nicht zusammen mit Metallgegenständen aufbewahren (Kurzschlussgefahr).

Wechselakkus des Systems M18 nur mit Ladegeräten des Systems M18 laden. Keine Akkus aus anderen Systemen laden.

Unter extremer Belastung oder extremer Temperatur kann aus beschädigten Wechselakkus Batteriefüssigkeit auslaufen. Bei Berührung mit Batteriefüssigkeit sofort mit Wasser und Seife abwaschen. Bei Augenkontakt sofort mindestens 10 Minuten gründlich spülen und unverzüglich einen Arzt aufsuchen.

**Warnung!** Um die durch einen Kurzschluss verursachte Gefahr eines Brandes, von Verletzungen oder Produktbeschädigungen zu vermeiden, tauchen Sie das Werkzeug, den Wechselakku oder das Ladegerät nicht in Flüssigkeiten ein und sorgen Sie dafür, dass keine Flüssigkeiten in die Geräte und Akkus eindringen. Korrodierende oder leitfähige Flüssigkeiten, wie Salzwasser, bestimmte Chemikalien und Bleichmittel oder Produkte, die Bleichmittel enthalten, können einen Kurzschluss verursachen.

## BESTIMMUNGSGEMÄSSE VERWENDUNG

Diese Akku-Heckenschere ist nur für die Benutzung im Freien geeignet. Aus Sicherheitsgründen muss das Gerät immer mit beiden Händen gehalten und geführt werden.

Das Gerät wurde für den Hausgebrauch entwickelt. Es ist für das Beschneiden von Hecken, Büschen und ähnlichen Pflanzen ausgelegt.

Es ist in trockener, gut beleuchteter Umgebung zu verwenden.

Es ist nicht für das Schneiden von Gras, Bäumen oder Ästen ausgelegt. Es darf ausschließlich zum Heckenschneiden verwendet werden.

Dieses Gerät darf nur wie angegeben bestimmungsgemäß verwendet werden.

## RESTRISIKO

Selbst bei ordnungsgemäßem Gebrauch des Produkts lassen sich Restgefahren nicht vollständig ausschließen. Bei der Verwendung können folgende Risiken auftreten, weshalb der Bediener Folgendes beachten sollte:

- Durch Vibration verursachte Verletzungen. Halten Sie das Gerät an den dafür vorgesehenen Griffen und begrenzen Sie die Arbeits- und Expositionszeit.
- Lärmbelastung kann zu Gehörschädigungen führen. Tragen Sie einen Gehörschutz und schränken Sie die Expositionsdauer ein.
- Durch Schmutzpartikel verursachte Augenverletzungen. Tragen Sie immer eine Schutzbrille, feste lange Hosen, Handschuhe und festes Schuhwerk.
- Einatmen von giftigen Stäuben.

## HINWEISE FÜR LI-ION-AKKUS

### Gebrauch von Li-Ion-Akkus

Längere Zeit nicht benutzte Wechselakkus vor Gebrauch nachladen.

Eine Temperatur über 50°C vermindert die Leistung des Wechselakkus. Längere Erwärmung durch Sonne oder Heizung vermeiden.

Die Anschlusskontakte an Ladegerät und Wechselakku sauber halten.

Für eine optimale Lebensdauer müssen nach dem Gebrauch die Akkus voll geladen werden.

Für eine möglichst lange Lebensdauer sollten die Akkus nach dem Aufladen aus dem Ladegerät entfernt werden.

Bei Lagerung des Akkus länger als 30 Tage: Akku bei ca. 27°C und trocken lagern. Akku bei ca. 30%-50% des Ladezustandes lagern. Akku alle 6 Monate erneut aufladen.

### Akkuüberlastschutz bei Li-Ion-Akkus

Bei Überlastung des Akkus durch sehr hohen Stromverbrauch, z.B. extrem hohe Drehmomente, plötzlichem Stopp oder Kurzschluss, vibriert das Elektrowerkzeug 5 Sekunden lang, die Ladeanzeige blinkt und das Elektrowerkzeug schaltet sich selbsttätig ab.

Zum Wiedereinschalten, den Schalterdrücker loslassen und dann wieder einschalten.

Unter extremen Belastungen erhitzt sich der Akku zu stark. In diesem Fall blinken alle Lampen der Ladeanzeige bis der Akku abgekühlt ist. Nach Erlöschen der Ladeanzeige kann weitergearbeitet werden.

### Transport von Li-Ion-Akkus

Lithium-Ionen-Akkus fallen unter die gesetzlichen Bestimmungen zum Gefahrguttransport.

Der Transport dieser Akkus muss unter Einhaltung der lokalen, nationalen und internationalen Vorschriften und Bestimmungen erfolgen.

- Verbraucher dürfen diese Akkus ohne Weiteres auf der Straße transportieren.
- Der kommerzielle Transport von Lithium-Ionen-Akkus durch Speditionsunternehmen unterliegt den Bestimmungen des Gefahrguttransports. Die Versandvorbereitungen und der Transport dürfen ausschließlich von entsprechend geschulten Personen durchgeführt werden. Der gesamte Prozess muss fachmännisch begleitet werden.

Folgende Punkte sind beim Transport von Akkus zu beachten:

- Stellen Sie sicher, dass die Kontakte geschützt und isoliert sind, um Kurzschlüsse zu vermeiden.
- Achten Sie darauf, dass der Akkupack innerhalb der Verpackung nicht verrutschen kann.
- Beschädigte oder auslaufende Akkus dürfen nicht transportiert werden.

Wenden Sie sich für weitere Hinweise an Ihr Speditionsunternehmen.

## TRANSPORT UND LAGERUNG

Stoppen Sie die Maschine, entfernen Sie den Akku, schieben Sie den Messerschutz auf und lassen sie die Maschine abkühlen, bevor Sie sie lagern oder transportieren.

Entfernen Sie alle Fremdkörper von der Maschine. Lagern Sie die Maschine an einem trockenen und gut belüfteten Ort, der Kindern keinen Zugang bietet. Die Maschine von korrodierend wirkenden Stoffen, wie Gartenchemikalien und Enteisungssalzen, fernhalten. Nicht im Freien lagern.

Sichern Sie die Maschine beim Transport gegen Bewegung oder Fallen, um Verletzungen an Personen und Beschädigung der Maschine zu verhindern.

## WARTUNG

Reinigen Sie das Gehäuse und die Griffe nach jeder Benutzung des Geräts mit einem weichen, trockenen Lappen.

Reinigen Sie die Messer nach jedem Gebrauch mit einer harten Bürste und tragen Sie dann vorsichtig Öl als Rostschutz auf, bevor Sie den Messerschutz wieder anbringen. Der Hersteller empfiehlt die Verwendung von Rostschutzspray und Sprühschmiermitteln, um eine gleichmäßige Verteilung zu gewährleisten und die Gefahr einer Verletzung durch Berührung der Messer zu verringern. Für geeignete Sprühprodukte wenden Sie sich bitte an Ihren Milwaukee-Kundendienst (Broschüre Garantie/Kundendienstadressen beachten).

Bei Bedarf können Sie die Messer vor jeder Benutzung auf die oben genannte Weise leicht einölen.

Kontrollieren Sie, ob alle Muttern, Bolzen und Schrauben fest angezogen sind, um sicherzustellen, dass sich das Gerät in einem sicheren Betriebszustand befindet.

Überprüfen Sie das Gerät und tauschen Sie verschlissene oder beschädigte Teile aus Sicherheitsgründen aus.

Nur Milwaukee Zubehör und Milwaukee Ersatzteile verwenden. Bauteile, deren Austausch nicht beschrieben wurde, bei einer Milwaukee Kundendienststelle auswechseln lassen (Broschüre Garantie/Kundendienstadressen beachten).

Bei Bedarf kann eine Explosionszeichnung des Gerätes unter Angabe der Maschinen Type und der sechsstelligen Nummer auf dem Leistungsschild bei Ihrer Kundendienststelle oder direkt bei Techtronic Industries GmbH, Max-Eyth-Straße 10, 71364 Winnenden, Germany angefordert werden.

## SYMBOLS

	Bitte lesen Sie die Gebrauchsanweisung vor Inbetriebnahme sorgfältig durch.
	ACHTUNG! WARNUNG! GEFAHR!
	Vor allen Arbeiten an der Maschine den Wechselakku herausnehmen
	Beim Arbeiten mit der Maschine stets Schutzbrille tragen.
	Gehörschutz tragen!

	Schutzhandschuhe tragen!
	Tragen Sie immer Schutzkleidung und festes Schuhwerk.
	Halten Sie umstehende Personen in einem sicheren Abstand vom Gerät.
	15 m
	Halten und führen Sie die Heckenschere immer mit beiden Händen.
	Hände vom Schneidwerkzeug und anderen beweglichen Teilen entfernt halten. Finger können in den Schneidmechanismus geraten und abgetrennt oder verletzt werden.
	Berühren Sie die Schneidmesser nicht, um Verletzungen zu vermeiden.
	Nicht bei Regen verwenden und nicht im Regen liegen lassen.
	Der garantierte Schalleistungspegel beträgt 93 dB.
	Leerlaufhub pro Minute (Hub/min)
	Zubehör - Im Lieferumfang nicht enthalten, empfohlene Ergänzung aus dem Zubehörprogramm.
	Elektrogeräte, Batterien/Akkus dürfen nicht zusammen mit dem Hausmüll entsorgt werden. Elektrische Geräte und Akkus sind getrennt zu sammeln und zur umweltgerechten Entsorgung bei einem Verwertungsbetrieb abzugeben. Erkundigen Sie sich bei den örtlichen Behörden oder bei Ihrem Fachhändler nach Recyclinghöfen und Sammelstellen.
	Spannung
	Gleichstrom
	Europäisches Konformitätszeichen
	Britisches Konformitätszeichen
	Ukrainisches Konformitätszeichen
	Euroasiatisches Konformitätszeichen

CARACTÉRISTIQUES TECHNIQUES	M18 FHT45
Type	Taille-haie sans fil
Numéro de série	4911 19 01 XXXXXX MJJJ
Tension accu interchangeable	18 V ---
Nombre de courses à vide	3400 min <sup>-1</sup>
Longueur de coupe	457 mm
Écart entre les dents	17,5 mm
Puissance de coupe	19 mm
Angle d'affûtage par rapport à l'horizontale	< 30°
Poids suivant EPTA-Procédure 01/2014 (Li-Ion 2,0 Ah...12,0 Ah)	4,21 ... 5,27 kg
Température conseillée lors du travail	-18...+50 °C
Batteries conseillées	M18B...; M18HB...
Chargeurs de batteries conseillés	M12-18...; M1418C6

#### Informations sur le bruit

Valeurs de mesure obtenues conformément à la EN 62841.

Les mesures réelles (des niveaux acoustiques de l'appareil) sont :

Niveau de pression acoustique / Incertitude K	74,2 dB(A) / 3 dB(A)
Niveau d'intensité acoustique / Incertitude K	94,2 dB(A) / 3 dB(A)

#### Portez une protection acoustique.

#### Informations sur les vibrations

Valeurs totales des vibrations (somme vectorielle de trois sens) établies conformément à EN 62841.

Valeur d'émission vibratoire a <sub>w</sub> / Incertitude K	2,35 m/s <sup>2</sup> / 1,5 m/s <sup>2</sup>
---	--

### **A** AVERTISSEMENT!

Le niveau de vibration et d'émissions sonores indiqué dans cette fiche de données a été mesuré en respect d'une méthode standard de test selon la norme EN 62841 et peut être utilisé pour comparer les outils entre eux. Il peut être utilisé pour évaluation préliminaire de l'exposition.

Le niveau de vibration et d'émissions sonores déclaré correspond à l'application principale de l'outil. Cependant, si l'outil est utilisé pour des applications différentes, avec différents accessoires ou est mal entretenu, les vibrations et les émissions sonores peuvent différer. Cela peut augmenter considérablement le niveau d'exposition au cours de la période de travail totale.

Une estimation du niveau d'exposition aux vibrations et au bruit devrait également tenir compte des temps d'arrêt de l'outil ou des périodes où il est en marche mais n'effectue pas réellement le travail. Cela peut réduire considérablement le niveau d'exposition au cours de la période de travail totale.

Identifier des mesures de sécurité supplémentaires pour protéger l'opérateur des effets des vibrations et/ou du bruit tels que : l'entretien de l'outil et des accessoires, le maintien au chaud des mains, l'organisation des processus de travail.

**A** AVERTISSEMENT! Lire tous les avertissements de sécurité, les instructions opérationnelles, les illustrations et les spécifications fournies avec cet outil électrique. La non observance des instructions mentionnées ci-dessous peut causer des chocs électriques, des incendies ou de graves blessures.

**Bien garder tous les avertissements et instructions.**

### CONSIGNES DE SÉCURITÉ POUR LE TAILLE-HAIE

**Restez à l'écart des lames. Lorsque les lames sont en cours d'utilisation, ne retirez aucun matériau déjà coupé ou devant être coupé.** Les lames continuent de tourner après avoir arrêté l'appareil. Même un bref instant d'inattention pendant le fonctionnement de l'appareil suffit pour provoquer des blessures graves.

**Tenez le taille-haie par la poignée prévue à cet effet lorsque les lames sont arrêtées et veillez à ne pas toucher accidentellement le commutateur de marche/arrêt avec les doigts.** Le port correct du taille-haie réduit le risque de blessure lié à une mise en marche accidentelle des lames.

**Lors du transport ou de l'entreposage du taille-haie, toujours enlever le protège-lame.** La manipulation correcte du taille-haie réduit le risque de blessures lié aux lames.

**Avant de retirer des matériaux résiduels ou avant des travaux d'entretien, s'assurer que tous les commutateurs de marche/arrêt sont éteints.** La mise en marche accidentelle du taille-haie lors du retrait de matériaux résiduels ou de travaux d'entretien peut entraîner des blessures graves.

**Manipulez toujours le taille-haie par les poignées isolées afin d'être protégé si la lame entre en contact avec des câbles cachés.** En cas de contact avec un câble sous tension, les parties métalliques du taille-haie peuvent elles aussi être conductrices et électrocutées l'opérateur.

**Maintenez tous les câbles secteur et câbles électriques éloignés**

**de la zone de coupe.** Des câbles secteur et des câbles électriques se trouvant sous des haies et des arbustes pourraient être accrochés par inadvertance par les lames.

**Ne pas utiliser le taille-haie en cas de mauvais temps, surtout si un risque d'orage existe.** Ceci permet de réduire la probabilité d'être frappé par la foudre.

### INSTRUCTIONS DE SÉCURITÉ ULTÉRIEURES

Ne jamais permettre que des enfants, des personnes ayant des capacités physiques, sensorielles ou mentales réduites ou qui ne possèdent pas d'expérience et/ou une connaissance spécifique ou également des personnes n'ayant pas familiarité avec les présentes instructions d'emploi utilisent cette machine. Les normes locales peuvent limiter l'âge de l'opérateur.

Avant toute utilisation, nettoyez la zone de travail. Retirez tous les objets comme les câbles, les lampes, les fils ou les cordes qui pourraient être éjectés ou être attrapés dans le dispositif de coupe.

Vérifiez que la haie à tailler ne comporte aucun corps étranger, comme des fils de fer.

N'utilisez jamais l'appareil à proximité de poteaux, de clôtures, de bâtiments ou d'autres objets immobiles.

N'oubliez pas que du matériau peut être projeté ; par conséquent, les personnes, les enfants et les animaux domestiques présents doivent se trouver à une distance minimale de 15 m par rapport à la zone de travail.

N'utilisez pas l'appareil si l'éclairage n'est pas suffisant. Tout utilisateur doit avoir une visibilité intégrale sur la zone de travail afin de pouvoir détecter tout danger éventuel.

Examinez l'appareil avant chaque utilisation. Vérifiez que les bouchons ou toute autre pièce ne sont pas desserrés. Assurez-vous que les dispositifs de protection et les poignées sont fixés de manière sûre et correcte. Avant

utilisation, remplacez toutes les pièces détériorées. Vérifiez que la batterie ne fut pas.

N'effectuez aucune modification sur l'appareil.

Les enfants et les personnes non formées ne doivent pas utiliser cet appareil.

Lorsque vous utilisez cet appareil, portez une protection oculaire et une protection auditive intégrales. En cas de travaux dans des zones où il existe un risque de chute de pièces, le port d'un casque de protection est obligatoire.

Attachez les cheveux longs au-dessus du niveau des épaules afin d'éviter qu'ils ne se prennent dans les parties en mouvement.

N'utilisez pas l'appareil si vous êtes fatigué, malade ou sous l'influence de drogues, d'alcool ou de médicaments.

Assurez toujours un appui stable et veillez à conserver l'équilibre à tout moment. Évitez de travailler en extension, vous risqueriez de perdre l'équilibre.

Avant de démarrer l'appareil, assurez-vous que les lames de coupe n'entrent en contact avec rien.

Lors de l'utilisation du taille-haie, tenez-le fermement par les poignées. Adoptez une position ferme et sûre. Le fabricant déconseille l'utilisation d'escabeaux ou d'échelles. Utilisez une rallonge lorsqu'il est nécessaire de couper à une hauteur élevée.

Les lames sont très tranchantes. Lors de la manipulation de dispositif avec lame, portez des gants de protection antidérapants et résistants. Ne touchez pas les lames à mains nues ou avec les doigts nus et faites attention à ne pas vous les coincer ou vous les couper. Ne touchez jamais les lames et n'effectuez aucune tâche de maintenance lorsque la batterie est insérée.

Ne forcez pas le taille-haie dans des broussailles épaisses car les lames pourraient être bloquées et tourner plus lentement. Si les lames tournent plus lentement, réduisez la vitesse de travail.

N'essayez pas de couper des souches ou des rameaux d'un diamètre supérieur à 19 mm. Il en va de même pour les souches ou les rameaux qui sont manifestement trop gros pour passer entre les lames de coupe.

Utilisez une scie manuelle ou une scie à élaguer pour couper de branches et des souches plus grosses. Le port d'une protection auditive réduit votre capacité à écouter les avertissements (avertissements ou appels). Lorsque vous utilisez l'appareil, vous devez vous concentrer entièrement sur la zone de travail.

**A** AVERTISSEMENT! Si la machine chute, subir un impact fort ou commence à vibrer de manière anormale, arrêter immédiatement la machine et l'inspecter pour tout dommage ou identifier la cause des vibrations. Tout dommage doit être réparé ou remplacé correctement par un centre de service après-vente MILWAUKEE.

Avant tous travaux sur la machine retirer l'accu interchangeable.

Ne pas jeter les accus interchangeables usés au feu ou avec les déchets ménagers. Milwaukee offre un système d'évacuation écologique des accus usés.

Ne pas conserver les accus interchangeables avec des objets métalliques (risque de court-circuit)

Ne charger les accus interchangeables du système M18 qu'avec le chargeur d'accus du système M18. Ne pas charger des accus d'autres systèmes.

En cas de conditions ou températures extrêmes, du liquide caustique peut s'échapper d'un accu interchangeable endommagé. En cas de contact avec le liquide caustique de la batterie, laver immédiatement avec de l'eau et du savon. En cas de contact avec les yeux, rincer soigneusement avec de l'eau et consulter immédiatement un médecin.

**Avertissement!** Pour réduire le risque d'incendie, de blessures corporelles et de dommages causés par un court-circuit, ne jamais immerger l'outil, le bloc-piles ou le chargeur dans un liquide ou laisser couler un fluide à l'intérieur de celui-ci. Les fluides corrosifs ou conducteurs, tels que l'eau de mer, certains produits chimiques industriels, les produits de blanchiment ou de blanchiment, etc., peuvent provoquer un court-circuit.

### UTILISATION CONFORME AUX PRESCRIPTIONS

Ce taille-haie sans fil est conçu uniquement pour une utilisation en plein air. Pour des raisons de sécurité, l'appareil doit toujours être tenu et guidé avec les deux mains.

Cet appareil a été conçu pour un usage domestique. Il est conçu pour l'élagage de haies, arbustes et autres plantes similaires.

Il doit être utilisé dans un environnement sec et bien éclairé.

Il n'est pas conçu pour couper de l'herbe, des arbres ou des branches. Utilisez-le exclusivement pour le tailleage des haies.

Comme déjà indiqué, cette machine n'est conçue que pour être utilisée conformément aux prescriptions.

### RISQUES RESIDUELS

Même en cas d'utilisation correcte du produit il n'est pas possible d'exclure complètement des risques résiduels. Pendant l'utilisation les risques décrits ci-dessous pourront se présenter et par conséquent l'opérateur devra respecter les normes suivantes:

- Blessures causées par les vibrations. Tenir le dispositif à l'aide de ses poignées et limiter les temps de travail et d'exposition.
- L'exposition au bruit peut causer des dommages auditifs. Porter une protection auditive et limiter la durée de l'exposition.
- Lésions oculaires causées par des particules de déchets. Toujours porter des lunettes de sécurité, de pantalon long lourd, des gants et des chaussures robustes.
- Inhalation de gaz toxiques.

### REMARQUE CONCERNANT LES ACCUS LI-ION

#### Utilisation d'accus Li-Ion

Des batteries qu'on n'a pas employées pendant longtemps devraient être rechargées avant leur usage.

Une température dépassant les 50°C réduit la durée de la batterie. Éviter l'exposition prolongée au soleil et aux sources de chaleur.

Tenir propres les contacts des accus et des chargeurs.

Pour une durée de vie optimale, les accus doivent être chargés à fond après l'utilisation.

Pour une plus longue durée de vie, enlever les batteries du chargeur de batterie quand celles-ci seront chargées.

En cas d'entreposage de la batterie pour plus de 30 jours: Entreposer la batterie à 27°C environ dans un endroit sec. Entreposer la batterie avec une charge d'environ 30% - 50%. Recharger la batterie tous les 6 mois.

#### Protection des accus Li-Ion

En cas d'une surcharge de l'accu à cause d'une très haute consommation de courant, par exemple suite à des couples extrêmement élevés, un arrêt soudain ou un court-circuit, l'outil électrique vibre pendant 5 secondes, l'indicateur de charge clignote et l'outil électrique se déconnecte automatiquement.

Pour le ré-enclencher, relâcher le poussoir de l'interrupteur, puis enclencher à nouveau l'appareil.

Sous des sollicitations extrêmes, l'accu s'échauffe trop fortement. Dans ce cas, tous les témoins de l'indicateur de charge clignotent jusqu'à ce que l'accu se soit refroidi. Il est possible de continuer à travailler dès que l'indicateur de charge s'est éteint.

#### Transport des accus Li-Ion

Les batteries lithium-ion sont soumises aux dispositions législatives concernant le transport de produits dangereux.

Le transport de ces batteries devra s'effectuer dans le respect des dispositions et des normes locales, nationales et internationales.

- Les utilisateurs peuvent transporter ces batteries sans restrictions.
- Le transport commercial de batteries lithium-ion est réglé par les dispositions concernant le transport de produits dangereux. La préparation au transport et le transport devront être effectués uniquement par du personnel formé de façon adéquate. Tout le procédé devra être géré d'une manière professionnelle.

Durant le transport de batteries il faut respecter les consignes suivantes :

- S'assurer que les contacts soient protégés et isolés en vue d'éviter des courts-circuits.
- S'assurer que le groupe de batteries ne puisse pas se déplacer à l'intérieur de son emballage.
- Des batteries endommagées ou des batteries perdant du liquide ne devront pas être transportées.

Pour tout renseignement complémentaire veuillez vous adresser à votre transporteur professionnel.

## TRANSPORT ET STOCKAGE

Arrêtez la machine, retirez le pack batterie du produit, couvrez la lame avec le cache-lame et laissez refroidir la machine avant de la ranger ou de la transporter.

Nettoyer tous les corps étrangers de la machine. Stocker la machine dans un endroit frais, sec et bien ventilé qui est hors de portée des enfants. Tenir éloigné des agents corrosifs comme les produits chimiques de jardinage et les sels dégivants. Ne pas stocker à l'extérieur.

Pour le transport dans des véhicules, sécuriser la machine contre tout mouvement et chute pour éviter de blesser les personnes et d'endommager l'outil.

## ENTRETIEN

Après chaque utilisation, nettoyez le boîtier et les poignées au moyen d'un chiffon doux et sec.

Après chaque utilisation, nettoyez les lames avec une brosse dure puis appliquez prudemment de l'huile en tant que protection anti-rouille avant de remettre le protège-lame en place. Le fabricant recommande d'utiliser un aérosol de protection anticorrosion et des lubrifiants par pulvérisation pour garantir une répartition uniforme et réduire le risque de blessures en cas de contact avec les lames. Pour savoir quels sont les produits en aérosol adaptés, veuillez contacter votre service après-vente Milwaukee (observer la brochure Garantie/Adresses du service après-vente).

Si nécessaire, vous pouvez lubrifier légèrement les lames avant utilisation, tel que ceci est expliqué plus haut.

Vérifiez que les écrous, les boulons et les vis sont bien serrés afin de vous assurer que l'appareil se trouve dans un état de fonctionnement sûr.

Vérifiez l'appareil et remplacez les pièces usées ou endommagées pour plus de sécurité.

Utiliser uniquement les accessoires Milwaukee et les pièces détachées Milwaukee. Faire remplacer les composants dont le remplacement n'a pas été décrit, par un des centres de service après-vente Milwaukee (observer la brochure avec les adresses de garantie et de service après-vente).

En cas de besoin il est possible de demander un dessin éclaté du dispositif en indiquant le modèle de la machine et le numéro de six chiffres imprimé sur la plaquette de puissance et en s'adressant au centre d'assistance technique ou directement à Techtronic Industries GmbH, Max-Eyth-Straße 10, 71364 Winnenden, Germany.

## SYMBOLES

	Veuillez lire avec soin le mode d'emploi avant la mise en service
	ATTENTION! AVERTISSEMENT! DANGER!
	Avant tous travaux sur la machine retirer l'accu interchangeable.
	Toujours porter des lunettes protectrices en travaillant avec la machine.
	Toujours porter une protection acoustique!

	Porter des gants de protection!
	Toujours porter des vêtements de protection et des chaussures robustes.
	Maintenez les personnes présentes à une distance de sécurité suffisante par rapport à l'appareil.
	Tenez et guidez toujours le taille-haie avec les deux mains.
	Garder la main à l'écart de l'outil de coupe et des autres pièces en mouvement. Les doigts peuvent parvenir dans le mécanisme de coupe et être sectionnés ou blessés.
	Ne touchez pas les lames de coupe afin d'éviter tout risque de blessures.
	Ne pas utiliser en cas de pluie et ne pas laisser sous la pluie.
	Le niveau de puissance acoustique garanti est de 93 dB.
	Course en marche à vide par minute (course/min)
	Accessoires - Ces pièces ne font pas partie de la livraison. Il s'agit là de compléments recommandés pour votre machine et énumérés dans le catalogue des accessoires.
	Les dispositifs électriques, les batteries et les batteries rechargeables ne sont pas à éliminer dans les déchets ménagers. Les dispositifs électriques et les batteries sont à collecter séparément et à remettre à un centre de recyclage en vue de leur élimination dans le respect de l'environnement. S'adresser aux autorités locales ou au détaillant spécialisé en vue de connaître l'emplacement des centres de recyclage et des points de collecte.
	Voltage
	Courant continu
	Marque de conformité européenne
	Marque de conformité britannique
	Marque de conformité ukrainienne
	001
	Marque de conformité d'Eurasie

DATI TECNICI	M18 FHT45
Tipo di costruzione	Tagliasiepi a batteria
Numero di serie	4911 19 01 XXXXXX MJJJJ
Tensione batteria	18 V ---
Numero di corse a vuoto	3400 min <sup>-1</sup>
Lunghezza taglio	457 mm
Distanza interdentaria	17,5 mm
Capacità di taglio	19 mm
Angolo di affilatura sull'orizzontale	< 30°
Peso secondo la procedura EPTA 01/2014 (Li-Ion 2,0 Ah...12,0 Ah)	4,21 ... 5,27 kg
Temperatura consigliata durante il lavoro	-18...+50 °C
Batterie consigliate	M18B...; M18HB...
Caricatori consigliati	M12-18...; M1418C6

### Informazioni sulla rumorosità

Valori misurati conformemente alla norma EN 62841.

La misurazione A del livello di pressione acustica dell'utensile è di solito di:

Livello di rumorosità / Incertezza della misura K	74,2 dB(A) / 3 dB(A)
Potenza della rumorosità / Incertezza della misura K	94,2 dB(A) / 3 dB(A)

### Indossare protezioni acustiche adeguate.

### Informazioni sulle vibrazioni

Valori totali delle oscillazioni (somma di vettori in tre direzioni) misurati conformemente alla norma EN 62841.

Valore di emissione dell'oscillazione a <sub>v</sub> / Incertezza della misura K	2,35 m/s <sup>2</sup> / 1,5 m/s <sup>2</sup>
--	--

## AVVERTENZA!

Il/i valore/i di emissione acustica riportato/i in questa scheda informativa sono stati misurati conformemente a un metodo di prova standard sulla base della norma EN 62841 e possono essere utilizzati per confrontare gli utensili tra loro. Può/possono essere utilizzato/i anche per una valutazione preliminare dell'esposizione.

Il livello di vibrazione ed emissione acustica dichiarato rappresenta le applicazioni principali dell'utensile. Tuttavia, se l'utensile è utilizzato per applicazioni diverse, con accessori differenti o una manutenzione non adeguata, la vibrazione e l'emissione acustica potrebbero variare. Ciò può aumentare significativamente il livello di esposizione durante l'intera durata del lavoro.

Una stima del livello di esposizione di vibrazioni e al rumore dovrebbe tenere conto anche dei periodi in cui l'utensile è spento o è in funzione ma non sta lavorando. Ciò può ridurre significativamente il livello di esposizione durante l'intera durata del lavoro.

Identificare le misure di sicurezza supplementari per proteggere l'operatore dagli effetti delle vibrazioni e/o del rumore, ad esempio eseguendo la manutenzione dell'utensile e degli accessori, mantenendo le mani calde e organizzando gli schemi di lavoro.

**AVVERTENZA! Leggere tutte le avvertenze di sicurezza, istruzioni operative, illustrazioni e specifiche fornite con questo elettro-utensile.** Il mancato rispetto delle istruzioni di seguito riportate può causare scosse elettriche, incendi e/o lesioni gravi.  
**Conservare tutte le avvertenze di pericolo e le istruzioni operative per ogni esigenza futura.**

## AVVERTENZE DI SICUREZZA PER TAGLIASIEPI

**Tenere tutte le parti del corpo lontane dalle lame. Con le lame in movimento, non rimuovere materiale già tagliato o ancora da tagliare.** Le lame continuano a girare anche dopo aver spento il dispositivo. Può bastare un piccolo momento di disattenzione durante l'uso per causare lesioni gravi.

**Trasportare il tagliasiepi con la maniglia di trasporto, quando le lame sono ferme, ed avere cura di non toccare inavvertitamente con le dita i tasti di accensione e spegnimento.** Il corretto trasporto del tagliasiepi riduce il rischio di lesioni a causa di un'accensione inavvertita delle lame.

**Per il trasporto o lo stoccaggio del tagliasiepi applicare sempre la protezione delle lame.** La corretta gestione del tagliasiepi riduce il rischio di lesioni a causa delle lame.

**Prima di rimuovere residui di materiale o prima di lavori di manutenzione, accertarsi che siano disattivati tutti gli interruttori di accensione e di spegnimento.** Un'attivazione inavvertita del tagliasiepi durante la rimozione di residui di materiale o durante i lavori di manutenzione potrebbe avere conseguenze gravi.

**Durante l'utilizzo tenere il tagliasiepi sempre sulle maniglie isolate in maniera che l'operatore sia protetto in caso di contatto con condutture elettriche nascoste.** In caso di contatto con un cavo sotto tensione, anche le parti metalliche del tagliasiepi possono condurre

corrente ed esporre l'operatore al rischio di folgorazione.

**Tenere tutti i cavi di rete e di corrente lontani dall'area di taglio.** Cavi di rete e di corrente nascosti sotto siepi e cespugli possono essere inavvertitamente afferrati dalle lame.

**Non usare il tagliasiepi con condizioni atmosferiche avverse, soprattutto non in presenza di rischio di fulmini.** In questo modo si riduce il rischio di folgorazione.

## ULTERIORI INDICAZIONI DI SICUREZZA

Non permettere mai che bambini, persone con capacità fisiche, sensoriali o mentali ridotte o con mancanza di esperienza e/o conoscenza specifica oppure persone che non abbiano familiarità con le presenti istruzioni d'uso utilizzino questa macchina. Le norme locali possono limitare l'età dell'operatore.

Prima di ogni utilizzo pulire l'area di lavoro. Rimuovere tutti gli oggetti come cavi, luci, fili metallici o corde che potrebbero essere eiettati o che potrebbero attorcigliarsi nel dispositivo di taglio.

Verificare se nella siepe sono presenti corpi estranei, come ad es. recinzioni in filo metallico.

Non usare mai il dispositivo nelle vicinanze di pali, recinzioni, edifici o altri oggetti immobili.

Tenere sempre presente che potrebbe venire eiettato del materiale, per cui persone, bambini ed animali domestici devono mantenere una distanza minima di 15 m dall'area di lavoro.

Non utilizzare in presenza di cattiva illuminazione. L'operatore deve avere una buona visuale sull'area di lavoro per poter riconoscere possibili pericoli.

Controllare il dispositivo prima di ogni suo utilizzo. Controllare se le chiusure o altre parti sono allentate. Accertarsi che tutti gli elementi di

protezione e le maniglie siano fissati in maniera corretta e sicura. Prima dell'utilizzo sostituire tutte le parti danneggiate. Controllare se la batteria perde.

Non eseguire modifiche sul dispositivo.

Questo dispositivo non deve essere utilizzato da bambini o da persone non appositamente istruite.

Durante l'utilizzo di questo dispositivo, indossare una completa protezione per occhi ed udito. Quando si lavora in area con rischio di caduta materiale, occorre indossare una protezione per la testa.

Assicurare i capelli lunghi al di sopra delle spalle per evitare che rimangano impigliati nelle parti in movimento.

Non lavorare con questo dispositivo quando si è stanchi o ammalati o quando si è sotto l'effetto di alcol, droghe o farmaci.

Mantenere sempre una posizione di equilibrio e stabilità. Evitare di allungarsi eccessivamente. Un eccessivo allungamento potrebbe causare la perdita dell'equilibrio.

Prima dell'avvio del dispositivo accertarsi che le lame di taglio non possano entrare in contatto con nessun oggetto.

Durante l'uso tenere il tagliasiipi con ambedue le mani sulle maniglie. Assumere una posizione stabile e sicura. Il produttore sconsiglia l'uso di scale a pioli e di scale a gradini. Usare un'estensione quando occorre effettuare tagli in altezza elevata.

Le lame sono molto taglienti. Maneggiando il dispositivo a lame, indossare robusti guanti protettivi antiscivolo. Non toccare le lame con le mani o con le dita nude e fare attenzione affinché le mani o le dita non vengano incastrate e che non si subiscano ferite da taglio. In nessun caso toccare le lame o eseguire lavori di manutenzione quando la batteria è ancora inserita nel dispositivo.

Non spingere il tagliasiipi con violenza attraverso cespugli folti. Le lame potrebbero bloccarsi e rallentare. Qualora le lame dovessero rallentare, ridurre la velocità di lavoro.

Non cercare di tagliare tronchi o rami dal diametro superiore a 19 mm. Lo stesso vale per tronchi o rami evidentemente troppo grandi poter entrare tra le lame.

Per rami e tronchi di diametro superiore, usare una sega a mano o una sega per rami senza motore. Indossando una protezione per l'udito si riduce la capacità di udire avvisi di pericolo (allarmi o avvisi a voce). L'operatore deve concentrarsi esclusivamente sull'area di lavoro.

**AVVERTENZA!** Nel caso che la macchina dovesse cadere, subire un forte urto o iniziare a vibrare in modo anomalo, arrestare immediatamente la macchina e ispezionarla per individuare eventuali danni o identificare la causa della vibrazione. Ogni danno deve essere adeguatamente riparato e ogni sostituzione di parti deve avvenire presso un Centro assistenza MILWAUKEE.

Prima di iniziare togliere la batteria dalla macchina.

Non gettare le batterie esaurite sul fuoco o nella spazzatura di casa. La Milwaukee offre infatti un servizio di recupero batterie usate.

Nel vano d'innesto per la batteria del caricatore non devono entrare parti metalliche (pericolo di cortocircuito).

Le batterie del System M18 sono ricaricabili esclusivamente con i caricatori del System M18. Le batterie di altri sistemi non possono essere ricaricate.

Nel caso di batterie danneggiate da un carico eccessivo o da temperature alte, l'acido di queste potrebbe fuoriuscire. In caso di contatto con l'acido delle batterie lavarsi immediatamente con acqua e sapone. In caso di contatto con gli occhi risciacquare immediatamente con acqua per almeno 10 minuti e contattare subito un medico.

**Attenzione!** Per ridurre il rischio d'incendio, di lesioni o di danni al prodotto causati da corto circuito, non immergere mai l'utensile, la batteria ricaricabile o il carica batterie in un liquido e non lasciare mai penetrare alcun liquido all'interno dei dispositivi e delle batterie. I fluidi corrosivi o conduttori come acqua salata, alcuni agenti chimici, agenti candeggianti o prodotti contenenti agenti candeggianti potrebbero provocare un corto circuito.

#### UTILIZZO CONFORME

Questo tagliasiipi è concepito esclusivamente per l'uso all'aperto. Per motivi di sicurezza, il dispositivo deve essere tenuto e condotto sempre con ambedue le mani.

Il dispositivo è stato sviluppato per l'uso privato. È stato concepito per potare siepi, cespugli e altre piante simili.

Deve essere utilizzato in ambienti asciutti e ben illuminati.

Non è idoneo al taglio di erba, alberi o grandi rami. Deve essere utilizzato esclusivamente per la potatura di siepi.

Utilizzare il prodotto solo per l'uso per cui è previsto.

#### RISCHI RESIDUI

Anche in caso di uso corretto del prodotto non è possibile escludere del tutto i rischi residui. Durante l'uso possono presentarsi i seguenti rischi, per cui l'operatore dovrà rispettare quanto segue:

- Lesioni causate da vibrazioni. Tenere il dispositivo sulle apposite impugnature e limitare i tempi di lavoro e di esposizione.
- L'esposizione al rumore può causare danni all'udito. Indossare una protezione per l'udito e limitare la durata dell'esposizione.
- Lesioni agli occhi causate da particelle di detriti.
- Indossare sempre occhiali di protezione, pantaloni lunghi pesanti, guanti e scarpe robuste.
- Inalazione di polveri tossiche.

#### NOTE PER BATTERIE AGLI IONI DI LITIO

##### Uso di batterie agli ioni di litio

Batterie non usate per lungo tempo dovranno essere ricaricate prima del loro impiego.

Temperature superiori a 50°C riducono la durata delle batterie. Evitare l'esposizione prolungata ai raggi del sole o a fonti di calore.

Evitare di esporre l'accumulatore a surriscaldamento prolungato, dovuto ad esempio ai raggi del sole o ad un impianto di riscaldamento.

Per una ottimale vita utile è necessario ricaricare completamente le batterie dopo l'uso.

Per una più lunga durata, rimuovere le batterie dal caricabatterie quando saranno cariche.

In caso di immagazzinaggio della batteria per più di 30 giorni: Immagazzinare la batteria a circa 27°C in ambiente asciutto. Immagazzinare la batteria con carica di circa il 30% - 50%. Ricaricare la batteria ogni 6 mesi.

##### Protezione contro il sovraccarico di batterie agli ioni di litio

In caso di sovraccarico dell'accumulatore dovuto ad un consumo molto elevato di corrente, ad es. momenti di coppia estremamente elevati, arresto improvviso o corto circuito, l'utensile elettrico vibra per 5 secondi, il display di carica lampeggia e l'elettrotensile si spegne automaticamente. Per riaccenderlo rilasciare l'interruttore e poi riaccenderlo. Se sottoposto a sollecitazioni estreme l'accumulatore si riscalda eccessivamente. In questo caso lampeggiano tutte le spie del display di carica finché l'accumulatore non è raffreddato. Quando il display di carica si spegne si può continuare a lavorare.

##### Trasporto di batterie agli ioni di litio

Le batterie agli ioni di litio sono soggette alle disposizioni di legge sul trasporto di merce pericolosa.

Il trasporto di queste batterie deve avvenire rispettando le disposizioni e norme locali, nazionali ed internazionali.

- Gli utilizzatori possono trasportare queste batterie su strada senza alcuna restrizione.
- Il trasporto commerciale di batterie agli ioni di litio è regolato dalle disposizioni sul trasporto di merce pericolosa. Le preparazioni al trasporto ed il trasporto stesso devono essere svolti esclusivamente da persone idoneamente istruite. Tutto il processo deve essere gestito in maniera professionale.

Durante il trasporto di batterie occorre tenere conto di quanto segue:

- Assicurarsi che i contatti siano protetti ed isolati per evitare corto circuiti.
- Accertarsi che il gruppo di batterie non possa spostarsi all'interno dell'imballaggio.
- Batterie danneggiate o batterie che perdono liquido non devono essere trasportate.

Per ulteriori informazioni si prega di contattare il proprio trasportatore.

#### TRASPORTO E CONSERVAZIONE

Arrestare l'utensile, rimuovere la batteria, coprire la lama con la protezione per lama e lasciare raffreddare l'utensile prima di riporlo o trasportarlo.

Rimuovere dalla macchina tutti i materiali estranei. Conservare la macchina in un luogo fresco, asciutto e ben ventilato, inaccessibile ai bambini. Tenere lontano da agenti corrosivi, come prodotti chimici per giardino e sale antighiaccio. Non conservare all'aperto.

In caso di trasporto in un veicolo, assicurare la macchina contro il movimento o la caduta per evitare lesioni alle persone o danni alla macchina.

#### MANUTENZIONE

Dopo ogni utilizzo del dispositivo, pulire lo chassis e le maniglie con un panno morbido ed asciutto.

Pulire le lame dopo ogni utilizzo con una spazzola dura e quindi applicare olio come protezione contro la ruggine, procedendo con attenzione, prima di applicare nuovamente la protezione delle lame. Il produttore consiglia l'uso di spray antiruggine e di spray lubrificanti per garantire una distribuzione omogenea e per ridurre il pericolo di lesione a causa del contatto con le lame. Per i prodotti spray idonei, si prega di contattare il servizio clienti Milwaukee (vedere la brochure garanzia/indirizzi servizio clienti).

Prima di ogni utilizzo, se necessario, è possibile oliare leggermente le lame nella maniera sopra descritta.

Controllare che tutti i dadi, i bulloni e le viti siano ben serrati per accertarsi che il dispositivo sia in grado di lavorare in sicurezza.







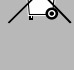




Controllare il dispositivo e per motivi di sicurezza sostituire le parti consumate o danneggiate.

Usare solo accessori Milwaukee e pezzi di ricambio Milwaukee. Gruppi costruttivi la cui sostituzione non è stata descritta, devono essere fatti cambiare da un punto di servizio di assistenza tecnica al cliente Milwaukee (vedi depliant garanzia/indirizzi assistenza tecnica ai clienti).

In caso di necessità è possibile richiedere un disegno esploso del dispositivo indicando il modello della macchina ed il numero a sei cifre sulla targa di potenza rivolgendosi al centro di assistenza tecnica o direttamente a Techtronic Industries GmbH, Max-Eyth-Straße 10, 71364 Winnenden, Germany.

#### SIMBOLI

	Leggere attentamente le istruzioni per l'uso prima di mettere in funzione l'elettrotensile.
	ATTENZIONE! AVVERTENZA! PERICOLO!
	Prima di iniziare togliere la batteria dalla macchina.
	Durante l'uso dell'apparecchio utilizzare sempre gli occhiali di protezione.
	Utilizzare le protezioni per l'udito!
	Indossare guanti protettivi!
	Indossare sempre indumenti di protezione e scarpe robuste.

	Accertarsi che le persone circostanti mantengano la distanza di sicurezza dal dispositivo.
	Tenere ed utilizzare il tagliasiipi sempre con ambedue le mani.
	Tenere lontane le mani dall'utensile da taglio e altre parti mobili. Le dita possono finire nel meccanismo di taglio e venire tranciate o ferite.
	Per evitare lesioni, non toccare le lame.
	Non usare il dispositivo in presenza di pioggia e non lasciarlo esposto alla pioggia.
	Il livello di potenza sonora garantita è di 93 dB.
	Corse al minuto a vuoto (corse/min)
	Accessorio - Non incluso nella dotazione standard, disponibile a parte come accessorio.
	I dispositivi elettrici, le batterie e le batterie ricaricabili non devono essere smaltiti con i rifiuti domestici. I dispositivi elettrici e le batterie devono essere raccolti separatamente e devono essere conferiti ad un centro di riciclaggio per lo smaltimento rispettoso dell'ambiente. Chiedere alle autorità locali o al rivenditore specializzato dove si trovano i centri di riciclaggio e i punti di raccolta.
	Voltaggio
	Corrente continua
	Marchio di conformità europeo
	Marchio di conformità britannico
	Marchio di conformità ucraino
	Marchio di conformità euroasiatico



DATOS TÉCNICOS		M18 FHT45
Tipo de construcción	Recortadora de setos a batería	
Número de producción	4911 19 01 XXXXXX MJJJ	
Voltaje de batería	18 V ---	
Nº de carreras en vacío	3400 min <sup>-1</sup>	
Longitud de corte	457 mm	
Distancia entre dientes	17,5 mm	
Potencia de corte	19 mm	
Ángulo de afilado respecto de la horizontal	< 30°	
Peso de acuerdo con el procedimiento EPTA 01/2014 (Li-Ion 2,0 Ah...12,0 Ah)	4,21 ... 5,27 kg	
Temperatura ambiente recomendada durante el trabajo	-18...+50 °C	
Tipos de acumulador recomendados	M18B...; M18HB...	
Cargadores recomendados	M12-18...; M1418C6	

#### Información sobre ruidos

Determinación de los valores de medición según norma EN 62841.

El nivel de ruido típico del aparato determinado con un filtro A corresponde a:

Presión acústica / Tolerancia K	74,2 dB(A) / 3 dB(A)
Resonancia acústica / Tolerancia K	94,2 dB(A) / 3 dB(A)

#### ¡Utilice protección auditiva!

#### Informaciones sobre vibraciones

Nivel total de vibraciones (suma vectorial de tres direcciones) determinado según EN 62841.

Valor de vibraciones generadas a <sub>v</sub> / Tolerancia K	2,35 m/s <sup>2</sup> / 1,5 m/s <sup>2</sup>
--	--

## ⚠ ADVERTENCIA!

El nivel de emisión de ruido y vibración indicado en esta hoja informativa se ha medido de acuerdo con una prueba estandarizada que figura en EN 62841 y se puede usar para comparar una herramienta con otra. Puede ser empleado para una evaluación preliminar de la exposición.

El nivel declarado emisión de vibración y ruido representa las principales aplicaciones de la herramienta. Sin embargo, si la herramienta se utiliza para diferentes aplicaciones, con diferentes accesorios o con un mantenimiento deficiente, la emisión de ruido y vibración puede diferir. Esto puede aumentar significativamente el nivel de exposición durante el periodo total de trabajo.

También se debe tener en cuenta una estimación del nivel de exposición a la vibración y el ruido cuando la herramienta está apagada o cuando está funcionando, pero no está haciendo su trabajo. Esto puede reducir significativamente el nivel de exposición durante el periodo total de trabajo.

Identifique medidas de seguridad adicionales para proteger al operador de los efectos de la vibración o el ruido, como realizar mantenimiento de la herramienta y los accesorios, mantener las manos calientes y organizar las pautas de trabajo.

**⚠ ADVERTENCIA:** Lea todas las advertencias de peligro, instrucciones, ilustraciones y especificaciones suministradas con esta herramienta eléctrica. En caso de no atenderse a las instrucciones siguientes, ello puede ocasionar una descarga eléctrica, un incendio y/o lesión grave.

Guardar todas las advertencias de peligro e instrucciones para futuras consultas.

## INDICACIONES DE SEGURIDAD PARA RECORTADORAS DE SETOS

Mantenga todas las partes del cuerpo alejadas de las cuchillas. Si las cuchillas están en marcha, no retire ningún material ya cortado o por cortar. Las cuchillas continúan girando incluso después de desconectar el aparato. Un simple momento de descuido durante la operación puede provocar lesiones graves.

Lleve la recortadora de setos agarrada por la empuñadura de transporte una vez que las cuchillas se hayan parado y tenga cuidado de no tocar por error con los dedos el dispositivo de encendido y apagado. Si se lleva la recortadora de setos correctamente, ello disminuye el riesgo de lesiones por una activación involuntaria de las cuchillas.

Cubrir siempre la recortadora de setos con la protección de cuchillas durante el transporte o al almacenarla. Un manejo correcto de la recortadora de setos disminuye el riesgo de lesiones provocadas por las cuchillas.

Antes de retirar restos de material o antes de realizar trabajos de mantenimiento, asegúrese de que el dispositivo de encendido y apagado está desconectado. La activación involuntaria de la recortadora de setos al retirar restos de material o durante trabajos de mantenimiento puede conllevar lesiones muy graves.

Guiar siempre la recortadora de setos sirviéndose de las empuñaduras de transporte aisladas para que usted esté protegido en el caso de que la cuchilla entre en contacto con cables ocultos. Si

se produce un contacto con un cable conductor de corriente es posible que las partes de metal de la recortadora de setos también pasen a conducir corriente y provocar una descarga eléctrica en el operador.

Mantenga todos los cables de red y de corriente alejados de la zona de corte. Los cables de red y de corriente ocultos bajo setos o arbustos podrían quedar atrapados por las cuchillas de forma involuntaria.

No utilizar la recortadora de setos con mal tiempo, especialmente si hay riesgo de impactos de rayos. De esta forma evitará el riesgo de ser alcanzado por un rayo.

## INSTRUCCIONES DE SEGURIDAD ADICIONALES

No se debe permitir en ningún caso que se haga uso de esta máquina por parte de niños, personas con capacidades físicas, sensoriales o mentales reducidas o sin experiencia o conocimientos o de personas no familiarizadas con este manual de instrucciones. Es posible la existencia de regulaciones locales que limiten el rango de edad del operador.

Limpie la zona de trabajo antes de cada uso. Retire todos los objetos, tales como cables, luminarias, alambres o cordones que puedan salir proyectados o quedar atrapados en el dispositivo de corte.

Compruebe si hay cuerpos extraños en la recortadora, como, p.ej., alambres.

No utilice nunca el aparato cerca de postes, vallas, edificios u otros objetos fijos.

Tenga en cuenta que es posible que material salga proyectado por lo que las personas próximas, los niños y las mascotas deben respetar una distancia mínima de 15 m de la zona de trabajo.

No utilice en caso de iluminación insuficiente. El usuario necesita disponer de una vista sin obstáculos de la zona de trabajo a fin de detectar posibles peligros.

Examine el aparato antes de cada uso. Compruebe si hay cierres y otras

piezas que están sueltas. Asegúrese de que todos los dispositivos de protección y las empuñaduras han sido fijados de forma correcta y segura. Sustituya todas las piezas dañadas antes del uso. Compruebe si la batería está por quedarse vacía.

No realice ningún tipo de modificación del aparato.

Los niños o las personas que no hayan sido debidamente instruidas no pueden utilizar ese aparato.

Al usar este aparato, lleve puesta una protección completa de ojos y auditiva. Durante trabajos en zonas con riesgo de caída de piezas hay que llevar una protección de cabeza.

Recójala el cabello largo para que quede por encima del nivel de los hombros y evitar así que se enmarañe en cualquier pieza móvil.

No trabaje con este aparato si está cansado o enfermo o se encuentra bajo el efecto de alcohol, drogas o medicamentos.

Asegúrese siempre de que se encuentra en una posición estable y mantenga el equilibrio. Evite inclinarse en exceso. Una inclinación excesiva puede provocar una pérdida del equilibrio.

Al poner en marcha el aparato, asegúrese de que las cuchillas de corte no pueden entrar en contacto con nada.

Durante su uso, mantenga sujeta la recortadora de setos con ambas manos sobre las empuñaduras. Adopte una postura fija y segura. El fabricante desaconseja el uso de escaleras y escaleras. Haga uso de una extensión cuando se requiere el corte a una mayor altura.

Las cuchillas están muy afiladas. Al manejar el dispositivo de cuchillas, lleve siempre puestos guantes protectores antideslizantes y resistentes al desgaste. No toque las cuchillas directamente con las manos o los dedos y tenga cuidado de que sus manos o dedos no queden atrapados y de no cortarse. No toque nunca las cuchillas y no realice tampoco ningún tipo de trabajo de mantenimiento con la batería del aparato puesta.

No guíe la recortadora de setos con fuerza por arbustos espesos. Ello podría provocar que las cuchillas se bloqueen y que, por lo tanto, funcionen más lentamente. Si las cuchillas funcionan más lentamente, disminuya la velocidad de trabajo.

No intente cortar troncos o ramas con un diámetro de más de 19 mm. Lo mismo se aplica a los troncos o ramas que son evidentemente demasiado grandes para tener cabida entre las cuchillas de corte.

Utilice una sierra de mano o de poda sin motor para cortar ramas y troncos más gruesos. Si lleva puesta una protección auditiva, esta disminuirá su capacidad para oír advertencias (advertencias o gritos). El usuario debe concentrarse por completo en lo que está realizando en el área de trabajo.

**⚠ ADVERTENCIA!** Si la máquina se cae, sufre un impacto fuerte o empieza a vibrar de forma anormal, detenga inmediatamente la máquina y compruebe si presenta daños o identifique la causa de la vibración. Cualquier daño debe repararse adecuadamente o sustituirse por una estación de servicio de MILWAUKEE.

Retire la batería antes de comenzar cualquier trabajo en la máquina.

No tire las baterías usadas a la basura ni al fuego. Los Distribuidores Milwaukee ofrecen un servicio de recogida de baterías antiguas para proteger el medio ambiente.

No almacene la batería con objetos metálicos (riesgo de cortocircuito).

Recargar solamente los acumuladores del Sistema M18 en cargadores M18. No intentar recargar acumuladores de otros sistemas.

En caso de sobrecarga o alta temperatura, pueden llegar a producirse escapes de ácido provenientes de la batería. En caso de contacto con éste, limpie inmediatamente la zona con agua y jabón. Si el contacto es en los ojos, límpiese concienzudamente con agua durante 10 minutos y acuda inmediatamente a un médico.

**Advertencia!** Para reducir el riesgo de incendio, lesión personales y daños al producto debido a un cortocircuito, no sumerja nunca la herramienta, el paquete de baterías o el cargador en líquido ni permita que fluya un fluido dentro de ellos. Los fluidos corrosivos o conductivos, como el agua de mar, ciertos productos quími-cos industriales y blanqueadores o lejías que contienen, etc., Pueden causar un cortocircuito.

## APLICACIÓN DE ACUERDO A LA FINALIDAD

Esta recortadora de setos a batería solo es adecuada para su uso en exteriores. Por razones de seguridad, siempre hay que mantener sujeto y guiar el aparato con ambas manos.

El aparato ha sido desarrollado para su uso doméstico. Se ha diseñado para cortar setos, arbustos y plantas similares.

Se debe utilizar en un entorno seco y bien iluminado.

No ha sido diseñado para cortar hierba, árboles o ramas. Se debe utilizar exclusivamente para cortar setos.

No utilice este producto para ninguna otra aplicación que no sea su uso normal.

## RIESGO RESIDUAL

Incluso en caso de la utilización correcta del producto no se pueden excluir totalmente los peligros residuales. Durante la utilización del producto se pueden producir los siguientes riesgos, por lo que el usuario debería tener en cuenta lo siguiente:

- Lesiones provocadas por efecto de la vibración. Sujete el dispositivo utilizando las empuñaduras previstas para ello y limite el tiempo de trabajo y de exposición a riesgos.
- La contaminación acústica puede provocar lesiones auditivas. Lleve una protección auditiva y limite el tiempo de exposición a riesgos.
- Lesiones oculares producidas por partículas de suciedad. Lleve siempre gafas protectoras, pantalones resistentes y calzado resistente.
- Inhalación de polvos tóxicos.

## INDICACIONES PARA BATERÍAS DE IONES DE LITIO

### Uso de baterías de iones de litio

Las baterías recargables no utilizadas durante un tiempo prolongado deben ser recargadas antes de utilizar el equipo.

Una temperatura superior a 50°C reduce el rendimiento de la batería recargable. Se debe evitar un calentamiento prolongado por el sol o la calefacción.

Los puntos de contacto de los cargadores y las baterías se deben mantener limpios.

Para un tiempo óptimo de vida, deberán cargarse las baterías completamente después de su uso.

Para garantizar la máxima capacidad y vida útil, las baterías recargables se deberían retirar del cargador una vez finalizada la carga.

En caso de almacenar la batería recargable más de 30 días: Almacenar la batería recargable en un lugar seco a una temperatura de aproximadamente 27°C. Almacenar la batería recargable con un estado de carga del 30% y 50% aproximadamente. Recargar la batería cada 6 meses.

### Protección de sobrecarga de baterías en baterías de iones de litio

En caso de sobrecarga de la batería a causa de un consumo de corriente demasiado elevado, por ejemplo, en momentos de torsión extremadamente altos, de una parada o cortocircuito repentinos; el aparato eléctrico vibra durante 5 segundos, el indicador de carga parpadea y el aparato eléctrico se desconecta automáticamente.

Para conectarlo de nuevo, soltar el botón de encendido y después conectarlo otra vez.

Bajo cargas extremas la batería se calienta demasiado. En este caso, todas las luces del indicador de carga parpadean hasta que la batería se enfría. Cuando se apaga el indicador de carga se puede trabajar de nuevo.

### Transporte de baterías de iones de litio

Las baterías de iones de litio caen bajo las disposiciones legales relativas al transporte de mercancías peligrosas.

El transporte de estas baterías recargables debe llevarse a cabo, observando las normas y disposiciones locales, nacionales e internacionales.

- Los consumidores pueden transportar estas baterías recargables sin el menor reparo en la calle.
- El transporte comercial de baterías recargables de iones de litio por empresas de transportes está sometido a las disposiciones del transporte de mercancías peligrosas. Las preparaciones para el envío y el transporte deben ser llevados a cabo exclusivamente por personas instruidas adecuadamente. El proceso completo debe ser supervisado por personal competente.

Los siguientes puntos se deben observar para el transporte de las baterías recargables:

- Se debe asegurar que los contactos estén protegidos y aislados para evitar que se produzcan cortocircuitos.
- Preste atención a que el conjunto de baterías recargables no se pueda desplazar dentro del envase.
- Las baterías recargables deterioradas o derramadas no se deben transportar.

Rogamos que para cualquier información adicional se dirija a su empresa de transportes.

## TRANSPORTE Y ALMACENAMIENTO

Detenga la máquina, retire la batería, empuje y abra la protección de las cuchillas y deje que se enfríe la máquina antes de almacenarla o transportarla.

Limpie todos los materiales extraños de la máquina. Almacene la máquina en un lugar fresco, seco y bien ventilado, inaccesible para los niños. Manténgala alejada de agentes corrosivos, como productos químicos para el jardín y sales de deshielo. No la almacene al aire libre.

Para el transporte en vehículos, asegure la máquina contra movimientos o caídas para evitar lesiones personales o daños a la máquina.

## MANTENIMIENTO

Después de cada uso del aparato, limpie la carcasa y las empuñaduras con un paño suave y seco.

Limpie las cuchillas después de cada uso con un cepillo duro y, a continuación, aplique con cuidado aceite a modo de protección anticorrosiva antes de volver a colocar la protección de las cuchillas. El fabricante recomienda el uso de un aerosol de protección anticorrosiva y lubricantes pulverizadores a fin de garantizar una distribución uniforme y disminuir el riesgo de una lesión al tocar las cuchillas. Para más información sobre productos con aerosoles adecuados, póngase en contacto con el servicio de atención al cliente de Milwaukee (tener en cuenta lo indicado en el folleto «Garantía/Direcciones del servicio de atención al cliente»).

Si fuese necesario, puede lubricar ligeramente las cuchillas antes de cada uso de la forma indicada anteriormente.

Controle si todas las tuercas, pernos y tornillos están bien apretados a fin de asegurarse de que el aparato se encuentra en un estado operativo seguro.

Por motivos de seguridad, compruebe el aparato y sustituya las piezas desgastadas o dañadas.

Utilice solamente accesorios y repuestos Milwaukee. En caso de necesitar reemplazar componentes no descritos, contacte con cualquiera de nuestras estaciones de servicio Milwaukee (consultar lista de servicio técnicos)

Puede solicitar, en caso necesario, una vista despiezada del aparato bajo indicación del tipo de máquina y el número de seis dígitos en la placa indicadora de potencia en su Servicio de Postventa o directamente en Techtronic Industries GmbH, Max-Eyth-Straße 10, 71364 Winnenden, Germany.

## SÍMBOLOS

	Lea las instrucciones detenidamente antes de conectar la herramienta
	¡ATENCIÓN! ¡ADVERTENCIA! ¡PELIGRO!
	Retire la batería antes de comenzar cualquier trabajo en la máquina.
	Para trabajar con la máquina, utilizar siempre gafas de protección.

	Usar protectores auditivos!
	Usar guantes protectores
	Lleve siempre ropa de protección y calzado resistente.
	Mantenga a las personas próximas a una distancia segura del aparato.
	Mantenga y guíe siempre la recortadora de setos con ambas manos.
	Las manos deben mantenerse alejadas de la herramienta de corte y otras piezas móviles. Los dedos podrían engancharse en el mecanismo de corte y resultar amputados o lesionados.
	A fin de evitar lesiones, no toque las cuchillas de corte.
	No utilizarla si llueve y no dejarla bajo la lluvia.
	El nivel de potencia acústica garantizado es de 93 dB.
	Elevación en vacío por minuto (elevación/min)
	Accesorio - No incluido en el equipo estándar, disponible en la gama de accesorios.
	Los electrodomésticos y las baterías/acumuladores no se deben eliminar junto con la basura doméstica. Los aparatos eléctricos y los acumuladores se deben recoger por separado y se deben entregar a una empresa de reciclaje para una eliminación respetuosa con el medio ambiente. Infórmese en las autoridades locales o en su tienda especializada sobre los centros de reciclaje y puntos de recogida.
	Tensión
	Corriente continua
	Marcado de conformidad europeo
	Marcado de conformidad británico
	Marcado de conformidad ucraniano
	Marcado de conformidad euroasiático

CARACTERÍSTICAS TÉCNICAS	M18 FHT45
Tipo	Corta-sebes sem fio
Número de produção	4911 19 01 XXXXXX MJJJJ
Tensão do acumulador	18 V ---
Nº. de cursos em vazio	3400 min <sup>-1</sup>
Comprimento de corte	457 mm
Distância entre dentes	17,5 mm
Desempenho de corte	19 mm
Ângulo de afiar em relação à horizontal	< 30°
Peso nos termos do procedimento-EPTA 01/2014 (Li-Ion 2,0 Ah... 12,0 Ah)	4,21 ... 5,27 kg
Temperatura ambiente recomendada ao trabalhar	-18...+50 °C
Tipos de baterias recomendadas	M18B...; M18HB...
Carregadores recomendados	M12-18...; M1418C6

### Informações sobre ruído

Valores de medida de acordo com EN 62841.

O nível de ruído avaliado A do aparelho é tipicamente:

Nível da pressão de ruído / Incertez K	74,2 dB(A) / 3 dB(A)
Nível da potência de ruído / Incertez K	94,2 dB(A) / 3 dB(A)

**Sempre use a protecção dos ouvidos.**

### Informações sobre vibração

Valores totais de vibração (soma dos vectores das três direcções) determinadas conforme EN 62841.

Valor de emissão de vibração a <sub>v</sub> / Incertez K	2,35 m/s <sup>2</sup> / 1,5 m/s <sup>2</sup>
--	--

## ATENÇÃO!

O nível de emissão de ruído e vibração fornecido nesta ficha de informações foi medido de acordo com um teste padronizado que se encontra na norma EN 62841, podendo ser utilizado para fazer comparações entre ferramentas. Pode ser utilizado para fazer uma avaliação preliminar da exposição.

O nível de emissão de ruído e vibração declarado representa as principais aplicações da ferramenta. No entanto, se a ferramenta for utilizada para aplicações diferentes ou com acessórios distintos, ou se a sua manutenção for deficiente, a emissão de ruídos e vibrações poderá diferir. Isso poderá aumentar significativamente o nível de exposição ao longo do período de trabalho total.

A estimativa do nível de exposição à vibração e ruído também deve ter em conta os tempos em que a ferramenta, quer desligada quer em funcionamento, não está realmente a trabalhar. Isso poderá reduzir significativamente o nível de exposição ao longo do período de trabalho total.

Identifique medidas de segurança adicionais para proteger o operador contra os efeitos da vibração e/ou ruído, tais como: fazer a manutenção da ferramenta e dos acessórios, manter as mãos quentes, organizar padrões de trabalho.

**ADVERTÊNCIA** Devem ser lidas todas as advertências de segurança, instruções, ilustrações e especificações fornecidas com esta ferramenta elétrica. O desrespeito das advertências e instruções apresentadas abaixo pode causar choque elétrico, incêndio e/ou graves lesões.

**Guarde bem todas as advertências e instruções para futura referência.**

## INSTRUÇÕES DE SEGURANÇA PARA CORTA-SEBES

**Mantenha as partes do corpo afastadas das facas. Não remova material já cortado ou a cortar durante a operação das facas.** As facas continuam a girar após o desligamento do dispositivo. Já um pequeno momento de falta de atenção durante a operação pode causar feridas graves.

**Carregue o corta-sebes na alça quando as facas estiverem paradas e observe não tocar acidentalmente com os dedos nos interruptores.** Se o corta-sebes for carregado corretamente o risco de feridas devido ao desligamento despropositado das facas é reduzido.

**Sempre coloque a proteção das facas no transporte ou no armazenamento do corta-sebes.** O manejo correto do corta-sebes reduz o perigo de ferir-se nas facas.

**Antes de remover detritos ou de trabalhos de reparação assegure-se de desligar todos os interruptores.** A ativação despropositada do corta-sebes durante a remoção de detritos ou durante trabalhos de reparação pode levar a feridas graves.

**Sempre segure o corta-sebes nos manipuladores isolados para estar protegido se a faca entrar em contato com condutores escondidos.** Em caso de contato com condutores com corrente, as peças metálicas do corta-sebes também podem conduzir corrente e provocar um choque elétrico do utilizador.

**Mantenha todos os cabos de rede e elétricos afastados da área de corte.** Cabos de rede e elétricos escondidos em baixo de sebes e arbustos podem ser cortados acidentalmente pelas facas.

**Não use o corta-sebes em caso de mau tempo, particularmente, quando houver o risco de raio.** Assim, você reduz o risco de ser atingido por um relâmpago.

## INSTRUÇÕES DE SEGURANÇA SUPLEMENTARES

Nunca deixe crianças, pessoas com capacidades físicas, sensoras ou psíquicas limitadas ou falta de experiência e conhecimentos ou pessoas que não se tenham familiarizado com o manual de instruções usar esta máquina. Disposições locais podem limitar a idade do utilizador.

Limpe a área de trabalhar antes de qualquer uso. Remova todos os objetos como cabos, luzes, fios ou cordas, que poderiam ser projetados ou ficar presos no dispositivo de corte.

Verifique se há corpos estranhos como, p. ex., cercas de arame, no sebe. Nunca use o dispositivo na proximidade de postes, cercas, prédios ou outros objetos imóveis.

Observe que material pode ser projetado. Por isso, pessoas, crianças e animais domésticos que se encontram na proximidade devem manter uma distância mínima de 15 m à área de trabalho.

Nunca use com iluminação ruim. O utilizador tem de ter uma vista livre sobre a área de trabalho para reconhecer eventuais perigos.

Inspeccione o dispositivo antes de cada utilização. Verifique se as conexões ou outras peças estão soltas. Assegure-se de que todos os dispositivos de proteção e manipuladores estejam fixados correta e seguramente. Substitua todas as peças danificadas antes da utilização. Verifique se a bateria vaza.

Não faça modificações no dispositivo.

Crianças ou pessoas não instruídas não devem usar este dispositivo.

Use uma proteção dos olhos e dos ouvidos completa ao usar este dispositivo. Em caso de trabalhos em que haja o risco de peças em queda é obrigatório usar uma proteção da cabeça.

Prenda o cabelo comprido para que fique acima do nível dos ombros para evitar que fique emaranhado em peças móveis.

Não trabalhe com este aparelho se estiver cansado ou doente ou estiver sob influência de álcool, drogas ou medicamentos.

Mantenha-se sempre em uma posição segura e mantenha o equilíbrio. Evite hiperestender-se. Isso pode levar à perda do equilíbrio.

Antes de inicializar o dispositivo assegure-se de que as facas de corte não possam entrar em contato com nada.

Segure o corta-sebes com as duas mãos nos manipuladores durante a utilização. Mantenha-se em uma posição estável e segura. O fabricante recomenda não usar escadotes ou escadas. Use um prolongamento, se for necessário cortar em grandes alturas.

As facas são muito afiadas. Ao usar o dispositivo das facas use luvas antiderrapantes e resistentes. Não toque nas facas com as mãos nuas ou os dedos nus e observe que as suas mãos ou dedos não fiquem presos e que você não se corte. Nunca toque nas facas e também não realize trabalhos de manutenção quando a bateria estiver no dispositivo.

Não passe o corta-sebes com violência em arbustos espessos. Isso pode levar ao bloqueio e à redução da velocidade das facas. Se as facas ficarem mais lentas, a velocidade de trabalho será reduzida.

Não tente cortar troncos ou ramos com um diâmetro de mais de 19 mm. O mesmo se aplica aos troncos ou ramos grandes demais para passarem através das facas de corte.

Use uma serra de mão ou uma poda de ramos sem motor para cortar ramos e troncos maiores. O uso de uma proteção dos ouvidos reduz a sua capacidade de ouvir avisos (avisos ou gritos). O utilizador deve concentrar-se completamente na área de trabalho.

**ATENÇÃO!** Se a máquina cair, sofrer um forte impacto ou começar a vibrar de forma anormal, pare imediatamente a máquina e inspecione se há danos ou identifique a causa da vibração. Qualquer dano deve ser devidamente reparado ou substituído numa estação de serviço MILWAUKEE.

Antes de efectuar qualquer intervenção na máquina retirar o bloco acumulador.

Não queimar acumuladores gastos nem deitá-los no lixo doméstico. A Milwaukee possui uma eliminação de acumuladores gastos que respeita o meio ambiente.

Não guardar acumuladores junto com objectos metálicos (perigo de curto-circuito).

Use apenas carregadores do Sistema M18 para recarregar os acumuladores do Sistema M18. Não utilize acumuladores de outros sistemas.

Em caso de cargas ou temperaturas extremas, um acumulador de substituição danificado poderá verter líquido de bateria. Se entrar em contacto com este líquido, deverá lavar-se imediatamente com água e sabão. Em caso de contacto com os olhos, enxágue-os bem e de imediato durante pelo menos 10 minutos e consulte um médico o mais depressa possível.

**Advertência!** Para evitar o risco de incêndio, de feridas ou de danificação do produto causado por um curto-circuito, não imerja a bateria intercambiável ou o carregador em líquidos e assegure-se de que líquidos não penetrem nos aparelhos ou nas baterias. Líquidos corrosivos ou condutivos como água salgada, determinadas substâncias químicas ou produtos que contenham branqueadores podem causar um curto-circuito.

## UTILIZAÇÃO AUTORIZADA

Este corta-sebes só se destina ao uso ao ar livre. Por razões de segurança o dispositivo sempre deve ser segurado e movimentado com ambas as mãos.

O dispositivo foi desenvolvido para o uso doméstico. Ele destina-se a cortar sebes, arbustos e plantas similares.

Ele deve ser usado em um ambiente seco e bem iluminado.

Ele não foi projetado para cortar relva, árvores ou ramos. Ele deve ser usado exclusivamente para cortar sebes.

Não use este produto de outra maneira sem ser a normal para o qual foi concebido.

## RISCO RESIDUAL

Mesmo se este produto for usado de forma correcta, riscos residuais não podem ser inteiramente excluídos. Os seguintes riscos podem ocorrer na utilização. Por isso, o utilizador deve observar o seguinte:

- Feridas causadas pela vibração. Segure o aparelho nos punhos previstos e limite o tempo de trabalho e exposição.
- Os ruídos podem levar à perda de audição. Use um protetor auricular e limite o período de exposição.
- Feridas dos olhos causadas por partículas de sujeira. Sempre use óculos de proteção, calças compridas sólidas e calçados sólidos.
- Inalação de pó tóxicos.

## NOTAS PARA BATERIAS DE IÕES DE LÍTIU

### Utilização de iões de lítio

Carregue baterias recarregáveis não usadas durante algum tempo, antes da utilização.

Uma temperatura de mais de 50°C reduz a potência da bateria recarregável. Evite um aquecimento prolongado causado pelo solo u por um aquecimento.

Mantenha limpos os contactos eléctricos no carregador e no bloco acumulador.

Para uma vida útil óptima das baterias, terá que carregá-las plenamente após a sua utilização.

Para assegurar uma vida útil longa, o pacote de bateria deve ser removido da carregadora depois do carregamento.

Se o pacote de bateria for armazenado por mais de 30 dias: Armazene o pacote de bateria com aprox. 27°C em um lugar seco. Armazene o pacote de bateria com aprox. 30%-50% da carga completa. Carregue o pacote de bateria novamente de 6 em 6 meses.

### Proteção contra sobrecarga para baterias de iões de lítio

No caso de sobrecarga da bateria devido a um consumo de corrente demasiado elevado, por exemplo um binário de rotação extremamente elevado, uma paragem repentina ou um curto-circuito, a ferramenta eléctrica vibra durante 5 segundos, o indicador de carregamento de bateria começa a piscar e a ferramenta eléctrica desliga-se automaticamente.

Para a ligar novamente, desligar e voltar a ligar o interruptor Sob condições extremas, a bateria aquece demasiado. Nesse caso, todas as luzes do indicador de carregamento de bateria piscam até que esta arrefeça. Após as luzes do indicador de carregamento de bateria se apagarem, pode-se continuar a trabalhar.

### Transporte de baterias de iões de lítio

Baterias de ião-lítio estão sujeitas às disposições da legislação relativa às substâncias perigosas.

O transporte destas baterias deve ser efetuado de acordo com as disposições e os regulamentos locais, nacionais e internacionais.

- O utilizador pode efetuar o transporte rodoviário destas baterias sem restrições.
- O transporte comercial de baterias de ião-lítio por terceiros está sujeito aos regulamentos relativos às substâncias perigosas. A preparação do transporte e o transporte devem ser executados exclusivamente por pessoas instruídas e o processo deve ser acompanhado pelos especialistas correspondentes.

Observe o seguinte no transporte de baterias:

- Assegure-se de que os contactos terminais estejam protegidos e isolados para evitar um curto-circuito.
- Assegure-se de que o bloco da bateria esteja protegido contra movimentos na embalagem.
- Não transporte baterias danificadas ou que tenham fuga.

Para instruções mais detalhadas consulte a companhia de transportes

## TRANSPORTE E ARMAZENAMENTO

Pare a máquina, remova a bateria, coloque a proteção das lamínas e deixe arrefecer antes de guardá-la ou transportá-la.

Limpe todos os materiais estranhos da máquina. Armazene a máquina num local fresco, seco e bem ventilado, inacessível para as crianças. Mantenha-a afastada de agentes corrosivos, como produtos químicos para o jardim e sais de degelo. Não a armazene ao ar livre.

Para o transporte em veículos, prenda a máquina contra o movimento ou a queda, para evitar ferimentos a pessoas ou danos na máquina.

## MANUTENÇÃO

Limpe a caixa e os manipuladores com um pano macio e seco antes de cada utilização do dispositivo.

Limpe as facas após cada utilização com uma escova dura e aplique cuidadosamente óleo com proteção anticorrosiva antes de colocar novamente a proteção das facas. O fabricante recomenda o uso de spray anticorrosivo e de sprays lubrificantes para assegurar uma distribuição uniforme e evitar o risco de ferir-se ao tocar nas facas. Para sprays adequados é favor consultar a sua assistência ao cliente da Milwaukee (observe a brochura Garantia/Endereços de assistência ao cliente).

Caso necessário, você pode lubrificar as facas com um pouco de óleo antes de cada utilização.

Verifique se todas as porcas, pinos e parafusos estão bem apertados para assegurar que o dispositivo esteja em um estado operacional seguro.

Inspeccione o dispositivo e substitua as peças desgastadas ou danificadas por razões de segurança.

Utilizar apenas acessórios Milwaukee e peças sobresselentes Milwaukee. Os componentes cuja substituição não esteja descrita devem ser substituídos num serviço de assistência técnica Milwaukee (consultar a brochura relativa à garantia/moradas dos serviços de assistência técnica).

Se for necessário, um desenho de explosão do aparelho pode ser solicitado do seu posto de assistência ao cliente ou directamente da Techtronic Industries GmbH, Max-Eyth-Straße 10, 71364 Winnenden, Alemanha, indicando o tipo da máquina e o número de seis posições na chapa indicadora da potência.

## SYMBOLS

	Leia atentamente o manual de instruções antes de colocar a máquina em funcionamento.
	ATENÇÃO! PERIGO!
	Antes de efectuar qualquer intervenção na máquina retirar o bloco acumulador.
	Usar sempre óculos de protecção ao trabalhar com a máquina.
	Use protectores auriculares!
	Use luvas de protecção!
	Sempre use roupas de protecção e sapatos resistentes.

	Mantenha as pessoas que se encontram na proximidade em uma distância segura do dispositivo.
	Sempre segure e movimento o corta-sebes com ambas as mãos.
	Mantenha as mãos afastadas da ferramenta de corte e de outras peças móveis. Os dedos podem ficar presos no mecanismo de corte e sofrer ferimentos ou cortes.
	Não toque nas facas de corte para evitar feridas.
	Não use na chuva e não deixe na chuva.
	O nível de potência acústica garantido é 93 dB.
	Curso em marcha vazia por minuto (curso/min)
	Acessório - Não incluído no equipamento normal, disponível como acessório.
	Aparelhos eléctricos, baterias/acumuladores não devem ser jogados no lixo doméstico. Os aparelhos eléctricos e as baterias devem ser colectados separadamente e entregues a uma empresa de reciclagem para a eliminação correcta. Solicite informações sobre empresas de reciclagem e postos de colecta de lixo das autoridades locais ou do seu vendedor autorizado.
	Tensão
	Corrente contínua
	Marca de Conformidade Europeia
	Marca de conformidade britânica
	Marca de Conformidade Ucraniana
	Marca de Conformidade Eurasiática

TECHNISCHE GEGEVENS	M18 FHT45
Type	Accu-heggenschaar
Productienummer	4911 19 01 XXXXX MJJJ
Spanning wisselakku	18 V ---
Onbelast toerental	3400 min <sup>-1</sup>
Kniplengte	457 mm
Tandafstand	17,5 mm
Maaivermogen	19 mm
Slijphoek ten opzichte van de horizontale lijn	< 30°
Gewicht volgens de EPTA-procedure 01/2014 (Li-Ion 2,0 Ah...12,0 Ah)	4,21 ... 5,27 kg
Aanbevolen omgevingstemperatuur tijdens het werken	-18...+50 °C
Aanbevolen accutypes	M18B...; M18HB...
Aanbevolen laadtoestellen	M12-18...; M1418C6

#### Geluidsinformatie

Meetwaarden vastgesteld volgens EN 62841.

Het kenmerkende A-gewogen geluidsniveau van de machine bedraagt:

Geluidsdruk niveau / Onzekerheid K 74,2 dB(A) / 3 dB(A)  
 Geluidsvermogen niveau / Onzekerheid K 94,2 dB(A) / 3 dB(A)

#### Draag oorbeschermers.

#### Trillingsinformatie

Totale trillingswaarden (vectorsom van drie richtingen) bepaald volgens EN 62841.

Trillingsemisiewaarde a<sub>w</sub> / Onzekerheid K 2,35 m/s<sup>2</sup> / 1,5 m/s<sup>2</sup>

### ⚠ WAARSCHUWING!

De in dit informatieblad vermelde trillings- en geluidsniveaus zijn gemeten in overeenstemming met een standaard testmethode conform EN 62841 en kunnen worden gebruikt om gereedschap met elkaar te vergelijken. Deze kunnen ook worden gebruikt voor het vooraf evalueren van de blootstelling.

De vermelde trillings- en geluidsniveaus gelden voor de meest gebruikelijke toepassingen van het gereedschap. Wanneer het gereedschap echter voor andere doeleinden of met andere hulpstukken gebruikt wordt of niet naar behoren onderhouden wordt, kan de mate van blootstelling over de hele werkperiode aanzienlijk hoger uitvallen.

Voor een nauwkeurige inschatting van de blootstelling aan trillingen en geluid moet ook de tijd in aanmerking worden genomen die het apparaat uitgeschakeld is of weliswaar loopt, maar niet werkelijk in gebruik is. Dit kan de waarde van de mate aan blootstelling over de hele werkperiode aanzienlijk verminderen.

Bepaal extra veiligheidsmaatregelen ter bescherming van de gebruiker tegen de gevolgen van trillingen en/of geluid, bijvoorbeeld: onderhoud van het gereedschap en hulpstukken, warmhouden van de handen, organisatie van de werkprocessen.

**⚠ WAARSCHUWING! Lees alle veiligheidswaarschuwingen, voorschriften, afbeeldingen en specificaties voor dit elektrische gereedschap.** Als de onderstaande waarschuwingen niet worden opgevolgd, kan dit een elektrische schok, brand of ernstig letsel tot gevolg hebben.  
**Bewaar alle waarschuwingen en voorschriften voor toekomstig gebruik.**

#### VEILIGHEIDSinSTRUCTIES VOOR HEGGENSCHAREN

**Houd alle lichaamsdelen van de messen verwijderd. Verwijder geen gesneden of nog te snijden materiaal als de messen lopen.** De messen draaien ook na het uitschakelen van het apparaat nog even door. Zelfs al een kort moment van onachtzaamheid tijdens het gebruik kan leiden tot ernstige verwondingen.

**Draag de heggenschaar aan de draagbeugel als de messen stilstaan en let op dat u de aan/uit-schakelaars niet per ongeluk met uw vingers aanraakt.** Door het juiste dragen van de heggenschaar vermindert u het risico op letsel door het per ongeluk inschakelen van de messen.

**Schuif in geval van transport of opslag van de heggenschaar altijd de mesbescherming over de messen.** Door de juiste omgang met de heggenschaar vermindert u het risico op letsel door de messen.

**Waarborg dat alle aan/uit-schakelaars zijn uitgeschakeld voordat u materiaalresten verwijdert of instandhoudingswerkzaamheden uitvoert.** Het abusievelijk inschakelen van de heggenschaar tijdens het verwijderen van materiaalresten of instandhoudingswerkzaamheden kan leiden tot ernstig letsel.

**Houd de heggenschaar altijd vast aan de geïsoleerde handgrepen, zodat u beschermd bent als het mes in contact komt met verborgen kabels.** Bij contact met een spanningvoerende kabel kunnen ook de

metalen onderdelen van de heggenschaar onder spanning komen te staan en elektrische schokken veroorzaken.

**Houd alle net- en stroomkabels uit de buurt van het snijbereik.** Onder heggen en struiken verborgen net- en stroomkabels kunnen door de messen worden geraakt.

**Gebruik de heggenschaar niet bij slecht weer, vooral niet als gevaar voor blikseminslag bestaat.** Zo vermindert u het gevaar door blikseminslag.

#### AANVULLENDE VEILIGHEIDSinSTRUCTIES

Dit apparaat mag in geen geval worden gebruikt door kinderen en door personen met beperkte fysieke, sensorische of geestelijke vermogens of gebrekkige ervaring en/of kennis of door personen die niet vertrouwd zijn met deze handleiding. Het kan zijn dat ter plekke geldende voorschriften beperkingen bevatten m.b.t. de leeftijd voor de gebruiker.

Verwijder vóór elk gebruik vreemde voorwerpen uit het werkbereik. Verwijder alle voorwerpen zoals kabels, lampen, draden of snoeren die kunnen worden weggeslingerd of in de messen terecht kunnen komen.

Controleer de heg op vreemde voorwerpen, zoals draadhekken.

Gebruik het apparaat nooit in de buurt van palen, hekken, gebouwen of andere onroerende goederen.

Er kan materiaal worden weggeslingerd, let dus op dat omstanders, kinderen en huisdieren minimaal 15 m afstand aanhouden tot het werkgebied.

Niet gebruiken bij slecht licht. De gebruiker moet ongehinderd zicht hebben op het werkgebied om mogelijke gevaren te kunnen herkennen.

Controleer het apparaat voor elk gebruik. Controleer of sluitingen of andere onderdelen loszitten. Waarborg dat alle veiligheidsinrichtingen en handgrepen goed en veilig bevestigd zijn. Vervang vóór elk gebruik alle

beschadigde onderdelen. Controleer of de accu lekt.

Voer geen wijzigingen uit aan het apparaat.

Kinderen of ongeschoolde personen mogen dit apparaat niet gebruiken.

Draag bij het gebruik van dit apparaat een complete oog- en gehoorbescherming. Bij werkzaamheden met gevaar voor vallende voorwerpen moet hoofdbescherming worden gedragen.

Maak lang haar vast boven schouderhoogte om te voorkomen dat het verstrikt raakt in de bewegende delen.

Werk niet met dit apparaat als u moe of ziek bent en niet onder invloed van alcohol, drugs of medicijnen.

Let altijd op een veilige stand, zodat u uw evenwicht kunt bewaren. Vermijd het om te overstrekken. Overstrekken kan leiden tot evenwichtsverlies.

Waarborg dat de messen met niets contact maken als u het apparaat inschakelt.

Houd de heggenschaar tijdens het gebruik met beide handen aan de handgrepen vast. Neem een stabiele en veilige houding aan. De fabrikant raadt af van het gebruik van trapladders en ladders. Gebruik een verlengstuk als u op grotere hoogte moet snijden.

De messen zijn zeer scherp. Draag slipvaste, robuuste veiligheidshandschoenen tijdens werkzaamheden met en aan de messen. Raak de messen niet met blote handen of vingers aan en zorg ervoor dat uw handen of vingers niet bekneld raken en dat u zich niet snijdt. Raak de messen nooit aan en voer nooit onderhoudswerkzaamheden uit wanneer de accu in het apparaat geïnstalleerd is.

Beweeg de heggenschaar niet met geweld door dichte struiken. Hierdoor kunnen de messen blokkeren en langzamer worden. Als de messen langzamer worden, moet u de werksnelheid verminderen.

Probeer niet stammen of takken met een diameter van meer dan 19 mm te snijden. Hetzelfde geldt voor stammen of takken die klaarblijkelijk te groot zijn om tussen de snijmesses te passen.

Gebruik een hand- of takkenzaag zonder motor om grotere takken en stammen te zagen. Het dragen van gehoorbescherming vermindert uw vermogen om waarschuwingen (roepen of schreeuwen) te horen. De gebruiker moet zich volledig op het werkgebied concentreren.

**⚠ WAARSCHUWING! Stop de machine onmiddellijk als deze is gevallen, is blootgesteld aan een harde klap of abnormaal begint te trillen en controleer de machine vervolgens op beschadigingen of spoor de oorzaak van de trillingen op.** Eventuele beschadigingen moeten deugdelijk worden gerepareerd of vervangen door een MILWAUKEE-servicepunt.

Voor alle werkzaamheden aan de machine de accu verwijderen.

Verbruikte accu's niet in het vuur of bij het huisvuil werpen. Milwaukee biedt namelijk een milieuvriendelijke recyclingmethode voor uw oude accu's.

Wisselakku's niet bij metalen voorwerpen bewaren (kortsluitingsgevaar!).

Wisselakku's van het Akku-Systeem M18 alléén met laadapparaten van het Akku-Systeem M18 laden. Geen accu's van andere systemen laden.

Onder extreme belasting of extreme temperaturen kan uit de accu accu-vloeistof lopen. Na contact met accu-vloeistof direct afwassen met water en zeep. Bij oogcontact direct minstens 10 minuten grondig spoelen en onmiddellijk een arts raadplegen.

**Waarschuwing!** Voorkom brand, persoonlijk letsel of materiële schade door kortsluiting en dompel het gereedschap, de wisselaccu en het laadtoestel niet onder in vloeistoffen en waarborg dat geen vloeistoffen in de apparaten en accu's kunnen dringen. Corrosie of geleidende vloeistoffen zoals water, bepaalde chemicaliën, bleekmiddelen of producten die bleekmiddelen bevatten, kunnen een kortsluiting veroorzaken.

#### VOORGESCHREVEN GEBRUIK VAN HET SYSTEEM

Deze accu-heggenschaar is alleen bedoeld voor het gebruik in de openlucht. Om veiligheidsredenen dient u het apparaat altijd met beide handen vast te houden en te gebruiken.

Het apparaat werd ontwikkeld voor particulier gebruik. Het is ontworpen voor het knippen van heggen, struiken en soortgelijke planten.

Het moet worden gebruikt in een droge, goed verlichte omgeving.

Het is niet bedoeld voor het maaien van gras en het snoeien van bomen

of takken. Het mag uitsluitend worden gebruikt voor het knippen van heggen.

Dit apparaat uitsluitend gebruiken voor normaal gebruik, zoals aangegeven.

#### RESTEREND RISICO

Zelfs bij correct gebruik van het product kunnen resterende gevaren niet volledig worden uitgesloten. De bediener dient de volgende punten in acht te nemen om eventuele risico's te vermijden:

- Door vibraties veroorzaakt letsel. Houd de machine vast aan de daarvoor bedoelde grepen en beperk de tijd die u met de machine werkt en waarin u aan de vibraties wordt blootgesteld.
- Lawaai kan leiden tot gehoorschade. Draag een gehoorbescherming en beperk de tijd waarin u aan het lawaai wordt blootgesteld.
- Door vuildeeltjes veroorzaakt oogletsel. Draag altijd een veiligheidsbril, nauwsluitende, lange broeken, handschoenen en vast schoeisel.
- Inademen van toxische stoffen.

#### OPMERKINGEN OVER LI-ION-ACCU'S

##### Gebruik van li-ion-accu's

Gedurende langere tijd niet gebruikte wisselaccu's moeten vóór hernieuwd gebruik worden opgeladen.

Een temperatuur van meer dan 50 °C vermindert het vermogen van de wisselaccu. Vermijd dus langere verwarming door zon of andere warmtebronnen.

De aansluitcontacten aan het laadapparaat en de accu schoonhouden.

Voor een optimale levensduur moeten de accu's na het gebruik volledig opgeladen worden.

Voor een zo lang mogelijke levensduur van de accu's dienen deze na het opladen uit het laadtoestel te worden verwijderd.

Bij een langere opslag van de accu dan 30 dagen:

- accu bij ca. 27 °C droog bewaren.
- accu bij ca. 30 % - 50 % van de laadtoestand bewaren.
- accu om de 6 maanden opnieuw opladen.

##### Overbelastingsbeveiliging voor li-ion-accu's

Bij overbelasting van de accu door zeer hoog stroomverbruik, bijv. extreem hoge draaimomenten, plotseling stoppen of kortsluiting, vibreert het elektrische gereedschap gedurende 5 seconden, de laadweergave knippert en het elektrische gereedschap schakelt automatisch uit. Om het gereedschap weer in te schakelen, moet u de drukschakelaar loslaten en vervolgens weer inschakelen. Onder extreme belastingen wordt de accu te heet. In dit geval knipperen alle lampen van de laadweergave totdat de accu afgekoeld is. Na het doven van de laadweergave kunt u weer verder werken.

##### Transport van li-ion-accu's

Lithium-ionen-accu's vallen onder de wettelijke bepalingen inzake het transport van gevaarlijke goederen.

Voor het transport van deze accu's moeten de lokale, nationale en internationale voorschriften en bepalingen in acht worden genomen.

- Verbruikers mogen deze accu's zonder meer over de weg transporteren.
- Het commerciële transport van lithium-ionen-accu's door expeditiebedrijven is onderhevig aan de bepalingen inzake het transport van gevaarlijke goederen. De verzendingsvoorbereidingen en het transport mogen uitsluitend worden uitgevoerd door dienovereenkomstig opgeleide personen. Het complete proces moet vakkundig worden begeleid.

Onderstaande punten moeten bij het transport van accu's in acht worden genomen:

- Waarborg ter voorkoming van kortsluitingen dat de contacten beschermd en geïsoleerd zijn.
- Let op dat het accupack in de verpakking niet kan verschuiven.
- Beschadigde of lekkende accu's mogen niet worden getransporteerd.

Neem voor meer informatie contact op met uw expeditiebedrijf.

## VERVOER EN OPSLAG

Stop de machine, verwijder de accu, schuif de mesbeschermer over het zwaard en laat de machine afkoelen voordat u ze opbergt of transporteert.

Verwijder alles wat niet op de kettingzaag thuishoort van de machine. Berg de kettingzaag op een koele, droge en goed geventileerde plaats op die afgesloten is voor kinderen. Houd de kettingzaag verwijderd van bijtende middelen, zoals tuinchemicaliën en ontdooizouten. Berg de kettingzaag niet buitenshuis op.

Zorg ervoor dat de kettingzaag, wanneer u deze vervoert in een voertuig, niet kan bewegen of kan vallen, om letsel van personen of schade aan de machine te voorkomen.

## ONDERHOUD

Reinig de behuizing en de handgrepen na elk gebruik met een zachte, droge doek.

Reinig de messen na elk gebruik met een harde borstel en smeer de messen ter bescherming tegen roest voorzichtig in met olie voordat u de mesbeschermer weer erover schuift. De fabrikant raadt het gebruik van corrosiewerende spray en droge smeermiddelen aan om een gelijkmatige verdeling te garanderen en het risico op letsel door contact met de messen te verminderen. Neem voor geschikte spuitproducten contact op met de Milwaukee-klantenservice (zie brochure Garantie/klantenserviceadressen).

Zo nodig kunt u de messen vóór elk gebruik op de hierboven beschreven wijze met een beetje olie smeren.

Controleer of alle moeren, bouten en schroeven vast zijn aangedraaid om te waarborgen dat het apparaat in een veilige toestand verkeert.

Om veiligheidsredenen dient u het apparaat te controleren en versleten of beschadigde onderdelen te vervangen.

Gebruik uitsluitend Milwaukee toebehoren en onderdelen. Indien componenten die moeten worden vervangen niet zijn beschreven, neem dan contact op met een officieel Milwaukee servicecentrum (zie onze lijst met servicecentra).

Zo nodig kan een explosietekening van het apparaat worden aangevraagd bij uw klantenservice of direct bij Techtronic Industries GmbH, Max-Eyth-Strasse 10, 71364 Winnenden, Duitsland onder vermelding van het machinetype en het zescijferige nummer op het typeplaatje.

## SYMBOLEN

	Graag instructies zorgvuldig doorlezen vóórdat u de machine in gebruik neemt.
	OPGELET! WAARSCHUWING! GEVAAR!
	Voor alle werkzaamheden aan de machine de accu verwijderen.
	Bij het werken met de machine altijd een veiligheidsbril dragen.
	Draag oorbeschermers!
	Draag veiligheidshandschoenen!
	Draag altijd veiligheidskleding en vast schoeisel.

	Houd omstanders op een veilige afstand van het apparaat.
	
	U dient de heggenschaar altijd met beide handen vast te houden en te gebruiken.
	Houd de handen verwijderd van snijgereedschappen en andere bewegende delen. De vingers kunnen in het snijmechanisme getrokken en daardoor letsel oplopen of zelfs afgesneden worden.
	Vermijd letsel en raak de messen niet aan.
	Niet in de regen gebruiken en niet in de regen laten liggen.
	Het gegarandeerde geluidsdruk niveau bedraagt 93 dB.
	Nullastoerental per minuut (slagen/min)
	Toebehoren - Wordt niet meegeleverd. Is apart leverbaar. Zie hiervoor het toebehorenprogramma.
	Elektrische apparaten, batterijen en accu's mogen niet via het huisafval worden afgevoerd. Elektrische apparaten en accu's moeten gescheiden worden verzameld en voor een milieuvriendelijke afvoer worden afgegeven bij een recyclingbedrijf. Informeer bij uw gemeente of bij uw vakhandelaar naar recyclingbedrijven en inzamelpunten.
	Spanning
	Gelijkstroom
	Europees symbool van overeenstemming
	Britse conformiteitsmarkering
	Oekraïens symbool van overeenstemming
	Euro-Aziatisch symbool van overeenstemming

TEKNISCHE DATA	M18 FHT45
Type	Trådløs hækkeklipper
Produktionsnummer	4911 19 01 XXXXXX MJJJJ
Udskiftningsbatteriets spænding	18 V ---
Slagantal, ubelastet	3400 min <sup>-1</sup>
Skærelængde	457 mm
Afstand mellem tænder	17,5 mm
Klippeedyevne	19 mm
Slibeinkel i forhold til vandret position	< 30°
Vægt svarer til EPTA-procedure 01/2014 (Li-Ion 2,0 Ah...12,0 Ah)	4,21 ... 5,27 kg
Anbefalet temperatur under arbejdet	-18...+50 °C
Anbefalede batterityper	M18B...; M18HB...
Anbefalede opladere	M12-18...; M1418C6
<b>Støjinformation</b>	
Måleværdier beregnes iht. EN 62841.	
Værktøjets A-vurderede støjniveau er typisk:	
Lydtrykniveau / Usikkerhed K	74,2 dB(A) / 3 dB(A)
Lydeffekt niveau / Usikkerhed K	94,2 dB(A) / 3 dB(A)
<b>Bær høreværn.</b>	
<b>Vibrationsinformation</b>	
Samlede vibrationsværdier (værdisum for tre retninger) beregnet iht. EN 62841.	
Vibrationseksponering a <sub>v</sub> / Usikkerhed K	2,35 m/s <sup>2</sup> / 1,5 m/s <sup>2</sup>

## ⚠ ADVARSEL!

Det vibrations- og støjemissionsniveau, der nævnes i dette oplysningskema, er blevet målt i overensstemmelse med en standardiseret test fra EN 62841, og det kan bruges til at sammenligne ét værktøj med et andet. Det kan bruges til en foreløbig bedømmelse af eksponeringen.

Det erklærede vibrations- og støjemissionsniveau repræsenterer værktøjets primære anvendelsesformål. Det er dog sådan, at hvis værktøjet bruges til andre formål, med forskellig tilbehør eller dårlig vedligehold, så kan vibrations- og støjemissionen variere. Det kan evt. øge eksponeringsniveauet markant i løbet af det samlede arbejdstidsrum.

En vurdering af eksponeringsniveauet ift. vibration og støj bør også tage hensyn til de tidspunkter, hvor værktøjet er slukket eller hvor det kører, men rent faktisk ikke udfører jobbet. Det kan evt. mindske eksponeringsniveauet markant i løbet af det samlede arbejdstidsrum.

Identificér yderligere sikkerhedsforanstaltninger med henblik på at beskytte brugeren mod effekten af vibration og/eller støj, som fx: vedligehold værktøjet og tilbehøret, hold hænderne varme, organisering af arbejdsmonstre.

**⚠ ADVARSEL Læs alle advarselsinformationer, anvisninger, figurer og specifikationer, som følger med dette el-værktøj.** En manglende overholdelse af alle nedenstående anvisninger kan medføre elektrisk stød, brand og/eller alvorlige kvæstelser. **Opbevar alle advarselshenvisninger og instrukser til senere brug.**

## SIKKERHEDSANVISNINGER TIL HÆKKEKLIPPERE

**Hold alle dele af kroppen væk fra klingerne. Fjern aldrig afklippet materiale eller materiale, der skal klippes, mens klingerne kører.** Klingerne fortsætter med at rotere, efter maskinen er slukket. Blot et kort øjeblik uopmærksomhed under arbejdet kan medføre alvorlig personskade.

**Bær hækkeklipperen i hånden med klingerne standset og sørg for, at du ikke utilsigtet kommer til trykke på tænd- og slukknapperne med fingrene.** Når hækkeklipperen bæres korrekt, reduceres risikoen for utilsigtet aktivering af klingerne.

**Sæt altid klingebeskyttelsen på, når hækkeklipperen skal transporteres eller opbevares.** Korrekt håndtering af hækkeklipperen mindsker risikoen for personskade forårsaget af klingerne.

**Inden du fjerner materialerester eller inden du udfører reparation, skal du sikre dig, at alle tænd- og slukknapper er deaktiverede.** Utilsigtet aktivering af hækkeklipperen ifm. at du fjerner materialerester eller ifm. reparation kan forårsage alvorlig personskade.

**Hold altid hækkeklipperen i de isolerede gribeflader, så du er beskyttet, hvis klingerne skulle komme i kontakt med skjulte ledninger.** Ved kontakt med et strømførende kabel kan også metaldele på hækkeklipperen blive strømførende og give brugeren elektrisk stød.

**Hold samtlige net- og strømkabler væk fra området, der klippes i.** Net- og strømkabler, der gemmer sig under hække og buske kan ved et uheld blive ramt af klingerne.

**Anvend aldrig hækkeklipperen i dårligt vejr, særligt ikke, hvis der**

**er risiko for lynnedslag.** På den måde reducerer du risikoen for at blive ramt af et lyn.

## ØVRIGE SIKKERHEDSANVISNINGER

Tillad aldrig, at maskinen bruges af børn, personer med begrænset fysiske, sensoriske eller mentale evner eller manglende erfaring og kendskab eller personer, som ikke er fortrolige med denne brugsanvisning. Lokale forskrifter kan begrænse operatørens alder.

Sørg for at arbejdsområdet er ryddeligt, inden hækkeklipperen tages i brug. Fjern alle genstande, såsom kabler, lys, metaltråde eller snører, som kankan blive slynget ud eller sætte sig fast i klingerne.

Undersøg hækken for fremmedlegemer, f.eks. trådhegn.

Anvend aldrig maskinen i nærheden af pæle, hegn, bygninger eller andre faste genstande.

Vær opmærksom på, at der er risiko for at blive ramt af udslyngt materiale, hvorfor omkringstående personer, børn og husdyr skal opholde sig i en afstand på mindst 15 m fra arbejdsområdet.

Må ikke anvendes ved dårlige lysforhold. Brugeren skal have fuldt overblik over arbejdsområdet for at kunne identificere eventuelle faresituationer.

Undersøg altid enheden før brug. Kontroller, om lukkebeslag eller andre dele er løse. Sørg for, at alle beskyttelsesanordninger og håndtag er intakte og fastgjort sikkert. Udskift alle beskadigede dele før ibrugtagning. Tjek, om batteriet er ved at være fladt.

Værktøjsenheden må ikke modificeres.

Børn eller uskolede personer må ikke anvende denne værktøjsenhed.

Anvend altid beskyttelsesbriller og høreværn, når du bruger denne enhed. Hvis der arbejdes i områder med risiko for nedstyrtende dele, skal der bæres hovedbeskyttelse.

Langt hår skal bindes op over skuldemiveau, så det ikke risikerer at vikle

sig ind i bevægelige dele.

Du må ikke anvende denne enhed, hvis du er træt, syg eller påvirket af alkohol, stoffer eller medicin.

Sørg for altid at have godt fodfæste og bevar balancen. Undgå at overstrække kroppen under arbejdet, da der er risiko for at tabe balancen.

Sørg altid for inden start, at skæreklingen ikke kan komme i kontakt med noget.

Hold hækkeklipperen fast med begge hænder om håndtagene, når den er i brug. Indtag en stabil og sikker position. Producenten fraråder brug af trappestiger og stiger. Brug en forlænger, hvis det er nødvendigt at klippe i større højde.

Klangerne er meget skarpe. Anvend skridsikre, slidstærke beskyttelseshandsker i forbindelse med håndtering af klingen. Rør ikke ved klingen med bare hænder eller fingre og pas på, at dine hænder eller fingre ikke kommer i klemme, og at du ikke skærer dig. Rør aldrig ved klangerne og udfør heller aldrig vedligeholdelse med batteriet siddende i værktøjsenheden.

Tving ikke hækkeklipperen igennem tykt grenværk. Dette kan medføre, at klangerne blokerer og bliver langsommere. Hvis klangerne bliver langsommere, skal du reducere arbejds hastigheden.

Forsøg ikke at klippe stammer eller grene over, som har en diameter på over 19 mm. Det samme gælder for stammer eller grene, som tydeligvis er for store til at passe ind mellem skæreklingerne.

Brug en hånd- eller grensav uden motor til at skære større grene og stammer over med. Når du bærer høreværn, er din evne til at høre advarsler nedsat (advarsler eller tilråb). Brugeren bør koncentrere sig fuldt ud om sit arbejdsområde.

**⚠ ADVARSEL!** Hvis maskinen tages, og får et kraftigt slag eller hvis den begynder at vibrere unormalt, skal den stoppes øjeblikkeligt og efterses for skader eller årsagen til rystelserne skal findes. Alle ødelagte komponenter skal repareres korrekt eller udskiftes på en MILWAUKEE service station.

Ved arbejde inden i maskinen, bør batteriet tages ud.

Opbrugte udskiftningsbatterier må ikke brændes eller kasseres sammen med almindelig husholdningsaffald. Milwaukee har en miljørigtig bortskaffelse af gamle udskiftningsbatterier, henvend Dem til Deres forhandler.

Opbevar ikke udskiftningsbatterier sammen med metalgenstande af fare for kortslutning.

Brug kun M18 ladeapparater for opladning af System M18 batterier.

I tilfælde af en ekstrem belastning eller ekstrem temperatur kan der flyde batterivæske ud af et beskadedt batteri. Hvis De kommer i berøring med batterivæsken, skal den vaskes godt og grundigt af med vand og sæbe. I tilfælde af øjenkontakt, skal man mindst skylle øjnene godt og grundigt igennem i 10 minutter og omgående opsøge en læge.

**Advarsel!** For at undgå risiko for brand, kvæstelser eller beskadigelse af produktet forårsaget af kortslutning må værktøjet, batteripakken eller opladeren ikke nedsænkes i vand. Sørg ligeledes for, at der ikke trænger væske ind i enhederne og batterierne. Korroderende eller ledende væsker, f.eks. saltvand, bestemte kemikalier, blegestoffer eller produkter, som indeholder blegestofning, kan forårsage kortslutning.

## TILTÆNKT FORMÅL

Denne batteridrevne hækkeklipper er udelukkende beregnet til brug i det fri. Af sikkerhedsmæssige årsager skal enheden altid holdes og føres med begge hænder.

Enheden er udviklet til brug i private hjem. Den er beregnet til klipning af hække, buske og lignende planter.

Den skal anvendes i tørre omgivelser med gode lysforhold.

Den er ikke beregnet til klipning af græs, træer eller grene. Den må udelukkende anvendes til klipning af hæk.

Produktet må ikke anvendes på anden måde og til andre formål end foreskrevet.

## RESTRISIKO

Selv hvis produktet bruges korrekt, kan restresici ikke helt udelukkes. Ved brug kan følgende risici opstå, og derfor bør brugeren lægge mærke til det følgende:

- Kvæstelser, som forårsages af vibration. Hold maskinen fast i de der til beregnede greb og begræns arbejds- og ekspositionstiden.
- Støjbelastning kan medføre høreskader. Brug høreværn og begræns ekspositionstiden.
- Øjenskader på grund af snavspartikler. Brug altid beskyttelsesbriller, faste lange bukser, handsker og fast fodtøj.
- Indånding af giftigt støv.

## BEMÆRKNINGER VEDRØRENDE LI-ION-BATTERIER

### Brug af Li-ion-batterier

Skiftbatterier, der ikke har været i brug i længere tid, skal genoplades inden anvendelse.

En temperatur over 50°C nedsætter skiftbatteriets ydeevne. Længere tids opvarmning grundet solindfald eller varmeapparat skal undgås.

Tilslutningskontakterne på oplader og udskiftningsbatterier skal holdes rene.

For at opnå en optimal levetid skal de genopladelige batterier oplades fuldt efter brug.

For at sikre en så lang levetid som muligt skal batterierne tages ud af ladeaggregatet efter opladning.

Skal batterierne opbevares længere end 30 dage:

Temperatur ca. 27°C i tørre omgivelser.

Opbevares ved ca. 30%-50% af ladetilstanden.

Batteri skal genoplades hver 6. måned.

### Overbelastningsbeskyttelse vedrørende Li-ion-batterier

Overbelastes batteriet på grund af meget højt strømforbrug, f.eks. som følge af ekstremt høje drejningsmomenter, pludseligt stop eller kortslutning, vibrerer el-værktøjet i 5 sekunder, ladeindikatoren blinker, og el-værktøjet slukker af sig selv.

For at tænde igen slippes trykknappen, hvorefter du tænder el-værktøjet igen.

Ved ekstreme belastninger bliver batteriet for varmt. I så fald blinker alle lamper på ladeindikatoren, indtil batteriet er kølet af. Når ladeindikatoren går ud, kan arbejdet genoptages.

### Transport af Li-ion-batterier

Lithium-batterier er omfattet af lovgivningen om transport af farligt gods.

Transporten af disse batterier skal ske under overholdelse af lokale, nationale og internationale regler og bestemmelser.

- Forbrugere må transportere disse batterier på veje uden yderligere krav.
- Den kommercielle transport af lithium-batterier ved speditjonsfirmaer er omfattet af reglerne for transport af farligt gods. Forberedelsen af forsendelse og transport må kun udføres af tilsvarende træned personer. Den samlede proces skal følges af fagfolk.

Følgende punkter skal overholdes ved transport af batterier:

- Sørg for at kontakterne er beskyttet og isoleret for at forhindre kortslutninger.
- Sørg for at batteripakken ikke kan bevæge sig inden for emballagen.
- Beskadede eller lækkelige batterier må ikke transporteres.

Kontakt dit speditjonsfirma for at få yderligere oplysninger.

## TRANSPORT OG OPBEVARING

Stop maskinen, tag batteriet ud, sæt knivbeskyttelsen på og lad maskinen køle af, før den opbevares eller transporteres.

Fjern alt fremmed materiale fra maskinen. Opbevar maskinen på et køligt, tørt, og vel-ventileret sted uden adgang for børn. Holdes væk fra ætsende stoffer, så som havekemikalier og tørsalt. Opbevar den ikke udendørs.

Ved transport i køretøjer, skal maskinen sikres mod bevægelser eller fald for at undgå skade på personer eller maskine.

## VEDLIGEHOLDELSE

Tør altid enheden og dens håndtag af med en blød, tør klud efter brug.

Rengør altid klangerne efter brug med en hård børste og påfør en lille smule olie som rustbeskyttelse, før du sætter klinge beskyttelsen på igen. Producenten anbefaler brug af rustbeskyttelsesspray og spraysmøremidler for at sikre en jævn fordeling og reducere risiko for personskade pga. kontakt med klangerne. Kontakt venligst Milwaukee's kundeservice for nærmere info om sprayprodukter (brochure garanti/adresser på kundeservice).

Efter behov kan du smøre klangerne med lidt olie som nævnt ovenfor inden ibrugtagning.

Undersøg, om alle møtrikker, bolte og skruer er strammet for at sikre, at enheden er sikker at bruge.

Kontroller enheden og udskift af sikkerhedsmæssige årsager slidte eller beskadigede dele.

Brug kun Milwaukee-tilbehør og Milwaukee-reservedele. Komponenter, hvor udskiftningsproceduren ikke er beskrevet, skal skiftes ud hos et Milwaukee-servicested (se brochure garanti/kundeserviceadresser).

Hvis det er nødvendigt, kan der bestilles en sprængskitse af værktøjet. Angiv herved venligst maskintypen samt det sekcifrede nummer på mærkepladen og bestil tegningen hos din lokale kundeserviceafdeling eller direkte hos Techtronic Industries GmbH, Max-Eyth-Straße 10, 71364 Winnenden, Tyskland.

## SYMBOLER

	Læs brugsanvisningen nøje før ibrugtagning.
	VIGTIGT! ADVARSEL! FARE!
	Ved arbejde inden i maskinen, bør batteriet tages ud.
	Når der arbejdes med maskinen, skal man have beskyttelsesbriller på.
	Brug høreværn!
	Brug beskyttelseshandsker!
	Brug altid sikkerhedstøj og fast fodtøj.
	Sørg for, at omkringstående personer opholder sig i sikker afstand fra maskinen.
	Hold og før altid hækkeklipperen med begge hænder.
	Hold hænder på afstand af skæreværktøj og andre bevægelige dele. Fingre kan komme ind i skæremekanismer og kappes af eller beskadiges.
	Rør aldrig ved skæreklingen for at undgå personskade.

	Må ikke anvendes i regnvej og lad aldrig enheden ligge ude i regnvej.
	Det garanterede lydeffektniveau er 93 dB.
	Tomgangsslag pr. minut (slag/min)
	Tilbehør - Ikke inkluderet i leveringsomfanget, køb købes som tilbehør.
	Elektrisk udstyr eller (genopladelige) batterier må ikke bortskaffes sammen med det almindelige husholdningsaffald. Elektrisk udstyr og genopladelige batterier skal indsamles særskilt og afleveres hos en genbrugsvirksomhed til en miljømæssig forsvarlig bortskaffelse. Spørg de lokale myndigheder eller din forhandler om genbrugsstationer og indsamlingssteder til sådant affald.
	Spænding
	Jævnstrøm
	Europæisk konformitetsmærke
	Britisk overensstemmelsesmærkning
	Ukrainsk konformitetsmærke
	Eurasisk konformitetsmærke

TEKNISKE DATA	M18 FHT45
Type	Batteridrevet hekksaks
Produksjonsnummer	4911 19 01 XXXXXX MJJJ
Spenning vekselbatteri	18 V ---
Tomgangssløttall	3400 min <sup>-1</sup>
Kuttelengde	457 mm
Tannavstand	17,5 mm
Skjæreytelse	19 mm
Skjervevinkel mot horisontal linje	< 30°
Vekt i henhold til EPTA-Prosedyren 01/2014 (Li-Ion 2,0 Ah...12,0 Ah)	4,21 ... 5,27 kg
Anbefalt omgivelsesstemperatur under arbeid	-18...+50 °C
Anbefalte batterityper	M18B...; M18HB...
Anbefalte ladere	M12-18...; M1418C6
<b>Støyinformasjon</b>	
Måleverdier fastslått i samsvar med EN 62841.	
Det typiske A-bedømte støynivået for maskinen er:	
Lydtryknivå / Usikkerhet K	74,2 dB(A) / 3 dB(A)
Lydeffektnivå / Usikkerhet K	94,2 dB(A) / 3 dB(A)
<b>Bruk hørselsvern.</b>	
<b>Vibrasjonsinformasjoner</b>	
Totale svingningsverdier (vektorsum fra tre retninger) beregnet jf. EN 62841.	
Svingningsemisjonsverdi a <sub>v</sub> / Usikkerhet K	2,35 m/s <sup>2</sup> / 1,5 m/s <sup>2</sup>

**⚠ ADVARSEL!** Les gjennom alle sikkerhets advarsler, anvisninger, illustrasjoner og spesifikasjoner for dette elektriske verktøyet. Feil ved overholdelsen av advarslene og nedenstående anvisninger kan medføre elektriske støt, brann og/eller alvorlige skader. **Ta godt vare på alle advarslene og informasjonene.**

#### SIKKERHETSINSTRUKSER FOR HEKKSASER

**Hold alle kroppsdeler borte fra bladene. Ikke fjern allerede klippet material eller material som skal klippes mens knivene er i gang.** Bladene roterer også videre etter at utstyret har blitt slått av. Allerede et øyeblikks uoppmerksomhet under driften kan føre til alvorlig personskade.

**Bær hekksaksen i bærehåndtaket når du setter knivene i stillstand, og pass på at du ikke berører på- og av-bryterne med fingrene uforvarende.** Når hekksaksen bæres på fagmessig måte, reduserer dette faren for personskade gjennom uforvarende innkobling av knivene.

**Ved transport eller til innlagring av hekksaksen må alltid bladsbeskyttelsen trekkes på.** Fagmessig omgang med hekksaksen reduserer faren for å skade seg på bladene.

**Før du fjerner materialrester eller før du foretar arbeider til istandholdelse, må du sikre at alle brytere for inn- og utkobling er slått av.** Uforvarende aktivering av hekksaksen mens du fjerner materialrester eller mens du foretar arbeider til istandholdelse kan ha alvorlig personskade til følge.

**Hekksaksen skal alltid føres på de isolerte bærehåndtakene, slik at du er beskyttet dersom bladet kommer i kontakt med skjulte ledninger.** Ved kontakt med en strømførende kabel kan også metalldelene til hekksaksen bli strømførende og forårsake at operatøren lider elektrisk sjokk.

**Hold alle nett- og strømkabler på tilbørlig avstand fra området du skal skjære i.** Nett- og strømkabler som ligger skjult under hekker og busker kan bli grepet utilsikt av bladene.

**Ikke bruk hekksaksen i dårlig vær, spesielt ikke dersom det består fare for lynnedslag.** På denne måten reduserer du faren for å bli truffet av lyn.

#### YTTERRIGERE SIKKERHETSINSTRUKSER

Barn, personer med innskrenket fysisk, sensorisk eller psykisk ytelsesevne eller manglende erfaring og kunnskaper eller personer som ikke har gjort seg kjent med denne bruksanvisningen må aldri tillates å bruke denne maskinen. Lokalt regelverk kan inneholde innskrenkninger på alderen til brukeren.

Rengjør alltid arbeidsområdet før du begynner bruken av hekksaksen. Fjern alle gjenstander, som eksempelvis kabler, lamper, ståltråd eller snorer, som kan bli slynget av gårde eller som kan bli viklet fast i klippeinnetningen.

Kontroller hekken for fremmedlegemer, som eksempelvis ståltrådgjerd.

Bruk utstyret aldri i nærheten av stolper, gjerd, bygninger eller andre ubevegelige gjenstander.

Vær oppmerksom på at material kan bli slynget bort. Derfor må personer, barn og husdyr i nærheten overholde en minsteavstand på 15 m fra arbeidsområdet.

Skal ikke brukes ved dårlig belysning. Brukeren trenger et uhindret utsyn til arbeidsområdet for å bli oppmerksom på mulige farer.

Undersøk utstyret hver gang før det tas i bruk. Kontroller om låser eller andre deler har løsnet. Forviss deg om at alle verneinnetninger og håndtak er ordentlig og sikkert festet. Skift ut alle skadede deler før bruk. Kontroller om batteriet er lekk.

Ikke foreta noen som helst endringer på turtallsregulatoren.

Barn og ikke-opplærte personer må ikke bruke dette utstyret.

Ha på deg komplett øye- og hørselsvern når du bruker utstyret. Ved arbeider i områder der det består fare for at deler kan falle ned, må du ha

på deg hodebeskyttelse.

Sørg for at langt hår ikke når lenger ned enn til skuldrene for å hindre at det kan fanges opp av roterende deler.

Arbeid ikke med dette utstyret dersom du er tretthet eller syk eller dersom du er påvirket av alkohol, dop eller medikamenter.

Sørg alltid for at du står stabil, og oppretthold likevekten. Unngå å strekke deg for langt. Hvis du strekker deg for langt, kan dette føre til at du mister likevekten.

Før du starter utstyret, må du forvise deg om at klippebladene ikke kan komme i kontakt med noe.

Under bruken må du holde hekksaksen fast i håndtakene med begge hender. Innta en fast og sikker kroppsholdning. Produsenten fraråder bruk av trappetiger og stiger. Bruk en forlengelse dersom det er nødvendig å klippe i større høyder.

Bladene er svært skarpe. Når du omgås med saksen, må du ha på deg gletsikre og solide vernehansker. Berør bladene aldri med nakne hender eller fingre, og sørg for at hendene eller fingrene dine ikke kan bli innklemt og at du ikke skjærer deg. Berør aldri bladene og gjennomfør heller ingen vedlikeholdsarbeider når batteriet er montert i utstyret.

Ikke før hekksaksen gjennom tett buskas med bruk av makt. Dette kan føre til at bladene blir blokkert og derfor blir langsommere. Dersom bladene skulle bli langsommere, må du redusere arbeidshastigheten.

Forsøk aldri å skjære gjennom stammer eller grener med en diameter på mer enn 19 mm. Det samme gjelder for stammer eller grener som klart er for store til å passe mellom skjærebladene.

Bruk en hånd- eller grensag uten motor for å skjære større grener og stammer. Når du har på deg hørselsvern, reduseres evnen til å høre advarsler (varselyder eller tilrop). Brukeren skal konsentrere seg helt om arbeidsområdet.

**⚠ ADVARSEL!** Dersom maskinen er utsatt for et fall, utsatt for hardt trykk eller begynner å vibrere unormalt, må du stoppe maskinen umiddelbart og kontrollere den for ødeleggelser eller finne grunnen til vibrasjonene. Alle ødeleggelser må repareres ordentlig eller byttes ut på en MILWAUKEE servicessted.

Ta ut vekselbatteriet før du arbeider på maskinen

Ikke kast brukte vekselbatterier i varmen eller husholdningsavfallet. Milwaukee tilbyr en miljøriktig deponering av gamle vekselbatterier; vennligst spør din fagforhandler.

Ikke oppbevar vekselbatterier sammen med metallgjenstander (kortslutningsfare).

Vekselbatterier av systemet M18 skal kun lades med lader av systemet M18. Ikke lad opp batterier fra andre systemer.

Under ekstreme belastninger og ekstreme temperaturer kan det lekke ut batterivæske fra utskiftbare batterier. Ved berøring med batterivæske, vask umiddelbart med såpe og vann. Ved kontakt med øynene må øynene skylles grundig i rennende vann i minst 10 minutter. Oppsøkk lege umiddelbart.

**Advarsel!** For å unngå fare for en brann forårsaket av en kortslutning, av personskader eller skader av produktet, må det forhindres at batteripakken eller laderen dypes i væsker og også sørges for at ingen væsker kan komme inn i apparatene eller batteriene. Korroderende og ledende væsker som saltvann, visse kjemikalier og blekemidler eller produkt som inneholder blekemidler kan forårsake en kortslutning.

#### FORMÅLSMESSIG BRUK

Denne batteridrevne hekksaksen er bare egnet til bruk ute i det fri. Av sikkerhetsgrunner må utstyret holdes og føres med begge hendene.

Utstyret er utviklet til privat bruk. Det er konstruert til klipping av hekker, busker og lignende planter.

Det skal brukes i tørre og godt belyste omgivelser.

Det er ikke beregnet til klipping av gress, trær eller grener. Det må utelukkende brukes til klipping av hekker.

Dette apparatet må kun brukes til de oppgitte formål.

#### RESTRISIKO

Selv ved sakkyndig bruk av produktet kan restfarer ikke helt utelukkes. Ved bruk kan følgende risikoer oppstå og derfor må brukeren ta hensyn til følgende:

- Skader forårsaket av vibrasjon. Hold alltid apparatet i håndtakene som er konstruert for dette og begrens arbeids- og eksponeringstiden.
- Støy kan føre til hørselsskader. Bruk hørselsvern og begrens eksponeringens varighet.
- Øyeskader forårsaket av smusspartikler. Bruk alltid vernebriller, solide langbukser, hansker og stødige sko.
- Innånding av giftig støv

#### INFORMASJON SOM GJELDER LI-ION BATTERIPAKKER

##### Bruk av Li-Ion batteripakker

Batterier som ikke er brukt på lengre tid må lagres før bruk.

Temperatur på over 50°C minker ytelsen til batteriet. Unngå oppvarming av sol eller fyring.

Hold tilkopplingskontaktene på lader og vekselbatteri rene.

For optimal holdbarhet må batteriene lades opp helt etter bruk.

For å sikre en lengst mulig brukstid av batteriene skal disse etter oppladning taes ut av laderen.

Ved lagring av batteriene lengre enn 30 dager:

- Lagre batteriet tørt ved ca. 27°C.
- Lagre batteriet ved en oppladningstilstand på ca. 30%-50%.
- Lade opp batteriet igjen etter 6 måneder.

##### Overlastvern i Li-Ion batteripakker

Ved overbelastning av det oppladbare batteriet p.g.a. svært høyt strømforbruk; f.eks. ekstrem høy dreiemoment, plutselig stopp eller kortslutning, vibrert elektroverktøyet 5 sekunder, displayet for opplading blinker og elektroverktøyet utkobler seg automatisk. For gjenninnkobling, slipp løs bryteren og slå så på igjen. Ved ekstreme belastninger oppholder det oppladbare batteriet seg for sterkt. I slike tilfeller blinker alle lampene på displayet til batteriet er avkjølt. Når lampene har sluttet å blinke, kan man fortsette å arbeide.

##### Transport av Li-Ion batteripakker

Litium-ion-batterier faller under de lovfastede forskriftene om transport av farlig gods.

Transporten av disse batteriene må rette seg etter lokale, nasjonale og internasjonale forskrifter og bestemmelser.

- Forbruker har lov å transportere disse batteriene på gaten uten reglementering.
- Den kommersielle transport av Litium-ion-batterier av spedisjonsfirma faller under bestemmelsene om transport av farlig gods. Forberedningene av forsendelsen og transport skal utelukkende gjennomføres av personer som har blitt skolert til dette. Hele prosessen skal følges opp av fagfolk.

Følgende punkter skal tas hensyn til ved transport:

- Kontroller at kontaktene er beskyttet og isolert for å unngå kortslutninger.
- Pass på at batteripakken i forpakningen ikke kan sli fra og tilbake.
- Skadede eller batterier som lekker er det ikke lov å transportere.

Ta kontakt med spedisjonsfirma for ytterligere henvisninger.

#### TRANSPORT OG LAGRING

Stans maskinen, ta ut batteripakken, skyv knivbeskyttelsen på og la maskinen få kjøle seg av før du legger den til oppbevaring eller transporterer den.

Fjern all fremmed materiale fra maskinen. Oppbevar maskinen på en kald, tørr og godt ventilert plass utilgjengelig for barn. Må holdes unna korrosive stoffer, som kjemikalier for hagebruk eller issalt. Må ikke lagres utendørs.

Dersom maskinen transporteres i bil, må den sikres slik at den ikke beveger seg eller faller. Dette er for å forhindre at personer blir skadet eller at maskinen blir ødelagt.

## VEDLIKEHOLD

Rengjør huset og håndtaket med en myk, tør klut hver gang etter bruk av utstyret.

Rengjør bladene med en hard børste hver gang etter bruk, og påfør forsiktig olje som rustbeskyttelsesmiddel før du setter på bladbeskyttelsen igjen. Produsenten anbefaler at det brukes rustbeskyttelsesmiddel og smøremiddel i sprayform for å garantere en jevn fordeling og å redusere faren for å skade seg ved berøring av bladene. Når det gjelder egnede sprayprodukter, må du vennligst henvende deg til din Milwaukee-kundeservice (se i brosjyre, garanti / adresse kundeservice).

Ved behov kan du hver gang før bruken smøre inn bladene lett med olje på måten som er angitt ovenfor.

Kontroller om alle mutre, bolter og skruer er strammet godt til, for å sikre at utstyret befinner seg i en sikker driftstilstand.

Kontroller utstyret og skift av sikkerhetsmessige grunner ut slitte eller skadede deler.

Bruk kun Milwaukee tilbehør og Milwaukee reservedeler. Komponenter der utskifting ikke er beskrevet skal skiftes ut hos Milwaukee kundeservice (se brosjyre garanti/kundeserviceadresser).

Ved behov kan det fås en eksplosjonstegning av apparatet hos kundeservice eller direkte hos Techtronic Industries GmbH, Max-Eyth-Straße 10, 71364 Winnenden, Germany ved angivelse av maskinens type og det sekstallige nummeret på maskinens skilt.

## SYMBOLER

	Les nøye gjennom bruksanvisningen før maskinen tas i bruk.
	OBS! ADVARSEL! FARE!
	Ta ut vekselbatteriet før du arbeider på maskinen
	Bruk alltid vernebrille når du arbeider med maskinen.
	Bruk hørselsvern!
	Bruk vernehansker!
	Bruk alltid verneklær og solid fotteøy.
	Hold personer rundt det på trygg avstand fra utstyret.
	15 m
	Hold og før heksaksen alltid med begge hender.
	Hold hendene bort fra skjæreverktøy og andre bevegelige deler. Fingre kan komme i skjæremekanismen og bli kuttet av eller skadet.
	Berør ikke skjærebladene, slik at du unngår å skade deg.

	Skal ikke brukes i regnvær og skal ikke bli liggende ute i regn.
	Garantert lydeffektnivå er 93 dB.
	Tomgangsslag per minutt (slag/min.)
	Tilbehør - inngår ikke i leveransen, anbefalt komplettering fra tilbehørsprogrammet.
	Elektriske apparater, batterier/oppladbare batterier skal ikke kastes sammen med vanlig husholdningsavfall. Elektriske og elektroniske apparater og oppladbare batterier skal samles separat og leveres til miljøvennlig deponering hos en avfallsbedrift. Informer deg hos myndighetene på stedet eller hos din fagforhandler hvor det finnes recycling bedrifter og oppsamlingssteder.
	Spennning
	Likestrøm
	Europeisk samsvarsmerke
	Britisk samsvarsmerke
	Ukrainsk samsvarsmerke
	Euroasiatisk samsvarsmerke

TEKNISKA DATA	M18 FHT45
Typ	Batteridreven häcksax
Produktionsnummer	4911 19 01 XXXXXX MJJJJ
Batterispänning	18 V ---
Tomgångsslag/tal	3400 min <sup>-1</sup>
Skärlängd	457 mm
Tandavstånd	17,5 mm
Klippeffekt	19 mm
Vässningsvinkel mot horisontal	< 30°
Vikt enligt EPTA 01/2014 (Li-Ion 2,0 Ah...12,0 Ah)	4,21 ... 5,27 kg
Rekommenderad omgivningstemperatur vid arbete:	-18...+50 °C
Rekommenderade batterityper	M18B...; M18HB...
Rekommenderade laddare	M12-18...; M1418C6

### Bullerinformation

Mätvärdena har tagits fram baserade på EN 62841.

A-värdet av maskinens ljudnivå utgår:

Ljudtrycksnivå / Onoggrannhet K	74,2 dB(A) / 3 dB(A)
Ljudeffektsnivå / Onoggrannhet K	94,2 dB(A) / 3 dB(A)

### Bär hörselskydd.

### Vibrationsinformation

Totala vibrationsvärden (vektorsumma ur tre riktningar) framtaget enligt EN 62841.

Vibrationsemissionsvärde a<sub>v</sub> / Onoggrannhet K 2,35 m/s<sup>2</sup> / 1,5 m/s<sup>2</sup>

### ! VARNING!

De deklarerade vibrations- och bullernivåerna på detta informationsblad har uppmätts i enlighet med en standardiserad testmetod enligt EN 62841 och kan användas för att jämföra ett verktyg med ett annat. Det kan användas för en preliminär bedömning av exponeringen.

Den angivna vibrations- och bullernivån representerar verktygets huvudsakliga tillämpningar. Om verktyget emellertid används för olika tillämpningar, med olika eller dåligt underhållna tillbehör, kan vibrations- och bullerutsläppet variera. Detta kan öka exponeringsnivån avsevärt över den totala arbetsperioden.

En uppskattning av exponeringsnivån för vibrationer och buller bör även ta hänsyn till de tider då verktyget är avstängt eller när det körs utan att faktiskt arbeta. Detta kan avsevärt minska exponeringsnivån över den totala arbetsperioden.

Identifiera ytterligare säkerhetsåtgärder för att skydda operatören mot effekterna av vibrationer och/eller buller såsom: underhåll av verktyget och tillbehören, hålla händerna varma, organisation av arbetsmönster.

**! VARNING!** Läs noga igenom alla säkerhetsanvisningar, illustrationer och specifikationer som medföljer detta elverktyg. Fel som uppstår till följd av att anvisningarna nedan inte följs kan orsaka elstöt, brand och/eller allvarliga kroppsskador. **Förvara alla varningar och anvisningar för framtida bruk.**

### SÄKERHETSANVISNINGAR FÖR HÄXSAXAR

**Håll alla kroppsdelar borta från knivarna. Avlägsna inte redan klippt material eller material som ska klippas när knivarna är igång.** Knivarna fortsätter att rotera även efter att maskinen har stängts av. Bara ett kort ögonblicks oaksamhet under användningen kan leda till allvarliga personskador.

**Bär häcksaxen i bärhandtaget, när knivarna står stilla och se till att du inte av misstag rör vid på/av knappen med fingrarna.** Att bära häcksaxen på rätt sätt minskar risken för personskador på grund av att knivarna startas oavsiktligt

**Knivskyddet ska alltid sättas på när häcksaxen transporteras eller förvaras.** Rätt hantering av häcksaxen minskar risken för personskador orsakade av knivarna.

**Se innan materialrester tas bort eller innan servicearbeten till att alla på- och avknappar är avstängda.** Oavsiktlig aktivering av häcksaxen när materialrester tas bort eller vid servicearbeten kan leda till allvarliga personskador.

**För alltid häcksaxen med hjälp av de isolerade handtagen så att du är skyddad om häcksaxen skulle komma i kontakt med dolda ledningar.** Vid kontakt med en strömförande kabel kan även häcksaxens metalldelar bli strömförande och utsätta användaren för en elstöt.

**Håll alla nät- och elkablar borta från klippningsområdet.** Nät- och elkablar som är dolda under häckar och buskar kan oavsiktligt komma i kontakt med knivarna.

**Använd inte häcksaxen vid dåligt väder, framförallt inte om det finns risk för åsknedslag.** På så sätt minskar du risken att träffas av en blixt.

### ÖVRIGA SÄKERHETSINSTRUKTIONER

Låt aldrig barn, personer med begränsad fysiskt, sensorisk eller mental förmåga, personer som saknar erfarenhet och kunskap, eller personer som inte känner till innehållet i den här bruksanvisningen använda den här maskinen. Lokala föreskrifter kan begränsa operatörens ålder.

Gör rent arbetsområdet innan varje användning. Ta undan alla föremål som kablar, lampor, trådar eller snören, som kan kastas iväg eller kan fastna i skåranordningen.

Kontrollera om det finns främmede föremål i häcken, t.ex. trådstaket.

Använd aldrig maskinen i närheten av stolpar, staket, byggnader eller andra fasta föremål.

Tänk på att material kan kastas iväg och se till att personer, barn och husdjur i närheten håller ett avstånd på minst 15 m till arbetsområdet.

Använd inte vid dålig belysning. Användaren måste ha en obehindrad sikt över arbetsområdet för att kunna upptäcka möjliga faror.

Undersök maskinen innan varje användning. Kontrollera om förslutningar eller andra delar sitter löst. Se till att alla skydd och handtag sitter fast ordentligt och säkert. Byt ut alla skadade delar innan användning. Kontrollera om batteriet läcker.

Utför inga ändringar på maskinen.

Barn eller utbildade personer får inte använda den här maskinen.

Använd alltid ögon- och hörselskydd när maskinen används. Skyddshjälm ska användas på platser där det finns risk för nedfallande föremål.

Sätt upp hår som är längre än till axlarna så att det inte trasas in i rörliga delar.

Arbeta inte med maskinen om du är trött eller sjuk eller är påverkad av



alkohol, droger eller mediciner.

Se alltid till att stå stabilt och att du håller balansen. Undvik att sträcka dig för mycket. Om du sträcker dig för mycket kan du förlora balansen.

Försäkra dig innan du startar maskinen att skärknivarna inte kan komma i kontakt med något.

Håll när du använder häcksaxen fast den i handtagen med båda händerna. Se till att du har en stabil och säker hållning. Tillverkaren avråder från att trappstegar och stegar används. Använd en förlängning om klippning på högre höjd är nödvändig.

Knivarna är väldigt vassa. Bär när du hanterar knivanordningen halkskyddade, robusta skyddshandskar. Rör inte vid knivarna med bara händer eller fingrar och se till att dina händer eller fingrar inte kläms fast och se till att du inte skär dig. Rör aldrig vid knivarna och utför inte heller några underhållsarbeten när batteriet är isatt i maskinen.

För inte häcksaxen med våld genom tätt grenverk. Detta kan leda till att knivarna blockerar och därigenom blir långsammare. Om knivarna blir långsammare, minska arbetshastigheten.

Försök inte att klippa stammar eller grenar med en diameter på mer än 19 mm. Detsamma gäller för stammar eller grenar som uppenbarligen är för stora för att passa mellan skärknivarna.

Använd en hand- eller grensåg utan motor för att kapa större grenar och stammar. Om du bär hörselskydd minskar din förmåga att höra varningar (varningar eller rop). Användaren bör koncentrera sig helt på arbetsområdet.

**⚠ VARNING! Om maskinen tappas, utsätts för en kraftig stöt eller börjar vibrera oronligt, måste den stannas omedelbart, orsaken till vibrationen identifieras eller maskinen kontrolleras med avseende på skador.** Alla skador bör repareras fackmässigt eller bytas ut av en MILWAUKEE-servicestation.

Drag ur batteripaketet innan arbete utföres på maskinen.

Kasta inte förbrukade batterier. Lämna dem till Milwaukee Tools för återvinning.

Förvara ej batteriet ihop med metallföremål, kortslutning kan uppstå.

System M18 batterier laddas endast i System M18 laddare. Ladda inte batterier från andra system.

Under extrem belastning eller extrem temperatur kan batterivätska tränga ut ur skadade utbytesbatterier. Vid beröring med batterivätska tvätta genast av med vatten och tvål. Vid ögonkontakt spola genast i minst 10 minuter och kontakta genast läkare.

**Varning!** För att undvika den fara för brand, personskador eller produktskador som orsakas av en kortslutning, doppa inte ner verktyget, utbytesbatteriet eller laddaren i vätskor och se till att ingen vätska kan tränga in i apparaterna eller batterierna. Korroderande eller ledande vätskor, som saltvatten, vissa kemikalier, blekningsmedel eller produkter som innehåller blekmedel, kan orsaka en kortslutning.

## ANVÄND MASKINEN ENLIGT ANVISNINGARNA

Den här batteridrivna häcksaxen är endast avsedd för användning utomhus. Av säkerhetsskäl måste maskinen alltid hållas och föras med båda händerna.

Maskinen har utvecklats för hushållsanvändning. Den är konstruerad för beskärning av häckar, buskar och liknande växter.

Den ska användas i en torr och väl ventilerad miljö.

Den är inte konstruerad för klippning av gräs, träd eller grenar. Den får bara användas för att klippa häckar.

Maskinen får endast användas för angiven tillämpning.

## RESTRISK

Även om produkten används på ändamålsenligt och föreskrivet sätt kan kvarstående risker aldrig helt uteslutas. Vid användningen finns nedan nämnda risker varför du som användare vid sidan om alla andra föreskrifter också ska beaktas följande:

- Personskador orsakade av vibration. Håll fast maskinen i de därför avsedda handtagen och begränsa arbets- och exponeringstiden.
- Bullerbelastning kan leda till hörselskador. Bär hörselskydd och begränsa exponeringstiden.
- Ögonskador orsakade av smutspartiklar. Använd alltid skyddsglasögon, stabila långbyxor, handskar och stabila skor.
- Inandning av giftigt damm.

## ANVISNINGAR AVSEENDE LITIJONBATTERIER

### Användning av litiumjonbatterier

Om du inte använder ett laddningsbart batteri längre tid bör det laddas innan du använder kameran igen.

Temperatur över 50°C reducerar batteriernas effekt. Undvik därför längre tids uppvärmning exempelvis genom solen eller ett värmeelement.

Se till att anslutningskontaktarna i laddaren och på batteriet är rena.

För att batterierna ska få lång livslängd ska de laddas fulla efter användning.

För att få en så lång livslängd som möjligt bör laddningsbara batterier avlägsnas från laddaren när de är laddade.

Om laddningsbara batterier lagras längre än 30 dagar:

Lagra batteriet torrt och vid ca 27°C.

Lagra batteriet vid ca 30%-50% av laddningskapaciteten.

Ladda batterierna på nytt var 6:e månad.

### Batteri-överbelastningskydd för litiumjonbatterier

Om det laddningsbara batteriet överbelastas genom en mycket hög strömförbrukning, t.ex. extremt höga vridmoment, ett plötsligt stopp eller en kortslutning, så vibrerar elverket i 5 sekunder, laddningsindikeringen blinkar och elverket fränkopplas automatiskt.

För att sedan sätta på elverket igen släpper du tryckbrytaren och tillkopplar sedan verktyget igen.

Vid en extrem belastning blir det laddningsbara batteriet för varmt. I detta fall blinkar alla lampor på laddningsindikeringen så länge tills batteriet har svalnat. När laddningsindikeringen har slocknat kan du fortsätta med arbetet.

### Transportera litiumjonbatterier

För litiumjon-batterier gäller de lagliga föreskrifterna för transport av farligt gods på väg.

Därför får dessa batterier endast transporteras enligt gällande lokala, nationella och internationella föreskrifter och bestämmelser.

- Konsumenter får transportera dessa batterier på allmän väg utan att behöva beakta särskilda föreskrifter.
- För kommersiell transport av litiumjon-batterier genom en speditiönsfirma gäller emellertid bestämmelserna för transport av farligt gods på väg. Endast personal som känner till alla tillämpliga föreskrifter och bestämmelser får förbereda och genomföra transporten. Hela processen ska följas upp på fackmässigt sätt.

Följande ska beaktas i samband med transporten av batterier:

- Säkerställ att alla kontakter är skyddade och isolerade för att undvika kortslutning.
- Se till att batteripacken inte kan glida fram och tillbaka i förpackningen.
- Transportera aldrig batterier som läcker, har runnit ut eller är skadade.

För mer information vänligen kontakta din speditiönsfirma.

## TRANSPORT OCH LAGRING

Stoppa maskinen, ta bort det uppladdningsbara batteri, skjut på knivskyddet och låt maskinen svalna före transport eller lagring.

Avlägsna alla främmande material från maskinen. Förvara maskinen på en sval, torr och välventilerad plats som är otillgänglig för barn. Håll den borta från frätande ämnen, såsom trädgårdskemikalier och avsnings-salter. Får ej förvaras utomhus.

För transport i fordon, säkra maskinen mot rörelse eller fall för att förebygga personskador eller skador på maskinen.

## SKÖTSEL

Gör rent huset och handtagen med en mjuk, torr trasa efter varje gång som maskinen har använts.

Gör rent knivarna med en hård borste efter varje användning och lägg sedan försiktigt på olja som rostskydd innan du sätter på knivskyddet igen. Tillverkaren rekommenderar att rostskyddssprej och sprutsmörjmedel används för att säkerställa en jämn fördelning och för att minska risken för personskador genom att knivarna vidrörs. Kontakta din Milwaukee kundtjänst för information om lämpliga sprejprodukter (observera broschyren garanti/kundtjänstadresser).

Vid behov kan du innan varje användning lätt olja in knivarna på ovan nämnda sätt.

Kontrollera att alla muttrar, bultar och skruvar är fast åtdragna för att säkerställa att maskinen är i säkert driftdugligt skick.



Kontrollera maskinen och byt ut förlitna eller skadade delar av säkerhetsskäl.

Använd endast Milwaukee-tillbehör och Milwaukee-reservdelar. Komponenter, för vilka inget byte beskrivs, skall bytas ut hos Milwaukee-kundtjänst (se broschyren garanti-/kundtjänstadresser).

Vid behov kan du rekvidera apparatens sprängskiss antingen hos kundservicen eller direkt hos Techtronic Industries GmbH, Max-Eyth-Straße 10, 71364 Winnenden, Germany. Du ska då ange maskintypen och numret på sex siffror som står på effektskylten.

## SYMBOLER

	Läs instruktionen noga innan du startar maskinen.
	OBSERVERA! VARNING! FARA!
	Drag ur batteripaketet innan arbete utföres på maskinen.
	Använd alltid skyddsglasögon.
	Använd hörselskydd!
	Bär skyddshandskar!
	Bär alltid skyddskläder och stabila skor.
	Håll personer i närheten på ett säkert avstånd från maskinen.

	Håll alltid fast och för häcksaxen med båda händerna.
	Håll händer borta från skärverktygen eller andra rörliga delar. Fingrar kan hamna i skärmekanismen och skadas eller förloras.
	För att undvika personskador, rör inte vid skärknivarna.
	Använd inte vid regn och låt inte ligga ute vid regn.
	Den garanterade ljudtrycksnivån är 93 dB.
$n_{XXX} \text{ min}^{-1}$	Tomgångsslag per minut (slag/min)
	Tillbehör - Ingår ej i leveransomfånget, erhålles som tillbehör.
	Elektriska maskiner, batterier/uppladdningsbara batterier och får inte slängas tillsammans med de vanliga hushållssoporna. Elektriska maskiner och uppladdningsbara batterier ska samlas separat och lämnas till en avfallsstation för miljövänlig avfallshantering. Kontakta den lokala myndigheten respektive kommunen eller fråga återförsäljare var det finns speciella avfallsstationer för elskrot.
V	Spänning
	Likström
	Europeiskt konformitetsmärke
	Brittisk symbol för överensstämmelse
	Ukrainskt konformitetsmärke
001	
	Euroasiatiskt konformitetsmärke



## KULJETUS JA SÄILYTYS

Sammuta kone, ota akku pois, työnnä teränsuojus paikalleen ja anna koneen jäähtyä ennen sen varastointia ja kuljetusta.

Puhdista kaikki vieraat materiaalit laitteesta. Säilytä laitetta viileässä, kuivassa ja hyvin ilmastoidussa tilassa, johon lapsilla ei ole pääsyä. Pidä erillään syövyttävistä aineista, kuten puutarhakemikaaleista ja jäänpoistosuolista. Älä säilytä ulkona.

Jos laitetta kuljetetaan ajoneuvossa, varmista se liikettä tai kaatumista vastaan estääksesi henkilövahingot ja laitevauriot.

## HUOLTO

Puhdista kotelo ja kahvat laitteen jokaisen käytön jälkeen pehmeällä, kuivalla rievulla.

Puhdista terät jokaisen käytön jälkeen kovalla harjalla ja levitä niille sitten varovasti hieman öljyä ruostesuojaksi, ennen kuin panet teränsuojuksen jälleen paikalleen. Valmistaja suosittelee ruostesuojasuihkeen ja suihkevoiteluainesten käyttöä tasaisen jakautumisen varmistamiseksi ja teriin koskettamisesta aiheutuvan tapaturmanvaaran vähentämiseksi. Tietoja soveliaista suihkeuotteista saat Milwaukee-asiakaspalvelusta (huomioin este Takuu / Asiakaspalveluosoitteet).

Tarvittaessa voit öljytä terät ohuesti yllämainitulla tavalla ennen jokaista käyttöä.

Tarkasta, onko kaikki mutterit, pultit ja ruuvit kiristetty tiukkaan varmistukseksi, että laitteen käyttökunto on turvallinen.

Tarkasta laite ja vaihda turvallisuusyistä kuluneet tai vahingoittuneet osat uusiin.

Käytä ainoastaan Milwaukee lisätarvikkeita ja Milwaukee varaosia. Mikäli jokin komponentti, jota ei ole kuvailtu, tarvitsee vaihtoa ota yhteys johonkin Milwaukee palvelupisteistä (kts. listamme takuuhuoltoilikkeiden/ palvelupisteiden osoitteista)

Tarvittaessa voit pyytää laitteen räjähdyspiirustuksen ilmoittaan konetyypin ja tyypikilvessä olevan kuusinumeroisen luvun huoltopalvelustasi tai suoraan osoitteella Techtronic Industries GmbH, Max-Eyth-Strasse 10, 71364 Winnenden, Saksa.

## SYMBOLIT

	Lue käyttöohjeet huolellisesti, ennen koneen käynnistämistä.
	HUOMIO! VAROITUS! VAARA!
	Ota akku pois ennen kaikkia koneeseen tehtäviä toimenpiteitä.
	Käytä laitteella työskennellessäsi aina suojalaseja.
	Käytä kuulosuojaimia!
	Käytä suojakäsineitä!
	Käytä aina suojavaatetusta ja tukevia jalkineita.

	Pidä lähellä olevat henkilöt turvallisella etäisyydellä laitteesta.
	15 m
	Pitele ja kuljeta pensassaksia aina molemmin käsin.
	Pidä kätesi poissa leikkaustyökaluista ja muista liikkuvista osista. Sormet saattavat joutua leikkauskoneistoon ja leikkautua irti tai loukkaantua muulla tavalla.
	Älä koske leikkausteriin välttääksesi tapaturmat.
	Älä käytä sateella tai jätä sateeseen lujumaan.
	Taattu äänen tehotoso on 93 dB.
	Lisälaitte - Ei sisälly vakiovarustukseen, saatavana lisätarvikkeena.
	Sähkölaitteita, paristoja/akkuja ei saa hävittää yhdessä kotitalousjätteiden kanssa. Sähkölaitteet ja akut tulee kerätä erikseen ja toimittaa kierrätysliikkeeseen ympäristöystävällistä hävittämistä varten. Pyydä paikallisilta viranomaisilta tai alan kauppiailtasi tarkemmat tiedot kierrätyspisteistä ja keräyspaikoista.
	Jännite
	Tasavirta
	Euroopan säännönmukaisuusmerkki
	Iso-Britannian standardinmukaisuusmerkki
	Ukrainan säännönmukaisuusmerkki
	Euraasian säännönmukaisuusmerkki

TEKNIKA SITOIEIA	M18 FHT45
Κατασκευαστικό είδος	Κλαδευτήρι μπαταρίας
Αριθμός παραγωγής	4911 19 01 XXXXXX MJJJJ
Τάση αναλλακτικής μπαταρίας	18 V ---
Αριθμός παλινδρόμησης χωρίς φορτίο	3400 min <sup>-1</sup>
Μήκος τομής	457 mm
Απόσταση δοντιών	17,5 mm
Απόδοση κοπής	19 mm
Γωνία ακονίσματος ως προς την οριζόντιο	< 30°
Βάρος σύμφωνα με τη διαδικασία EPTA 01/2014 (Li-Ion 2,0 Ah...12,0 Ah)	4,21 ... 5,27 kg
Συνιστώμενη θερμοκρασία περιβάλλοντος κατά την εργασία	-18...+50 °C
Συνιστώμενοι τύποι συσσωρευτών	M18B...; M18HB...
Συνιστώμενες συσκευές φόρτισης	M12-18...; M1418C6

### Πληροφορίες θορύβου

Τιμές μέτρησης εξακριβωμένες κατά EN 62841.

Η σύμφων με την καμπύλη A εκτιμήςια στάθμη θορύβου του μηχανήματος αναφέρεται σε:

Στάθμη ηχητικής πίεσης / Ανασφάλεια K	74,2 dB(A) / 3 dB(A)
Στάθμη ηχητικής ισχύος / Ανασφάλεια K	94,2 dB(A) / 3 dB(A)

### Φοράτε ωτασπίδες.

### Πληροφορίες δονήσεων

Υλικές τιμές κραδασμών (άθροισμα διανυσμάτων τριών διευθύνσεων) εξακριβώθηκαν σύμφωνα με τα πρότυπα EN 6284 1.

Τιμή εκπομπής δονήσεων a <sub>v</sub> / Ανασφάλεια K	2,35 m/s <sup>2</sup> / 1,5 m/s <sup>2</sup>
--	--

## ⚠️ ΠΡΟΕΙΔΟΠΟΙΗΣΗ!

Το αναφερόμενο στο παρόν φυλλάδιο επίπεδο τιμών δόνησης και εκπομπής θορύβου έχει μετρηθεί σύμφωνα με μια τυπική μέθοδο δοκιμών κατά το πρότυπο EN 62841 και μπορεί να χρησιμοποιηθεί για τη σύγκριση εργαλείων μεταξύ τους. Μπορεί να χρησιμοποιηθεί για μια προκαταρκτική αξιολόγηση της έκθεσης.

Οι αναφερόμενες τιμές επιπέδων δόνησης και εκπομπής θορύβου αντιστοιχούν στις βασικές εφαρμογές του εργαλείου. Στην περίπτωση χρήσης του εργαλείου σε διαφορετικές εφαρμογές, με διαφορετικά εξαρτήματα ή ανεπαρκή συντήρηση, τα επίπεδα δόνησης και εκπομπών θορύβου ενδέχεται να διαφέρουν. Αυτό μπορεί να έχει ως συνέπεια μία σημαντική αύξηση των επιπέδων έκθεσης καθόλη τη διάρκεια εκτέλεσης των εργασιών.

Για μία εκτίμηση των επιπέδων έκθεσης σε δόνηση και θόρυβο πρέπει να συνυπολογίζονται οι χρόνοι απενεργοποίησης του εργαλείου ή αυτοί κατά τους οποίους παραμένει ενεργό χωρίς να εκτελείται κάποια εργασία. Αυτό μπορεί να μειώσει σημαντικά τα επίπεδα έκθεσης καθόλη τη διάρκεια εκτέλεσης των εργασιών.

Ορίστε πρόσθετα μέτρα προστασίας του χειριστή από την έκθεση στη δόνηση ή/και στον θόρυβο όπως: συντήρηση του εργαλείου και των παρελκόμενων εξαρτημάτων, διατήρηση θερμότητας των χεριών, οργάνωση μοτίβων εργασίας.

**⚠️ ΠΡΟΕΙΔΟΠΟΙΗΣΗ! Διαβάστε όλες τις προειδοποιητικές υποδείξεις, οδηγίες, περιγραφές και προδιαγραφές γι' αυτό το ηλεκτρικό εργαλείο.** Αμέλειες κατά την χρήση των προειδοποιητικών υποδείξεων μπορεί να προκαλέσουν ηλεκτροπληξία, κίνδυνο πυρκαγιάς ή/και σοβαρούς τραυματισμούς. Φυλάξτε όλες τις προειδοποιητικές υποδείξεις και οδηγίες για κάθε μελλοντική χρήση.

## ΥΠΟΔΕΙΞΕΙΣ ΑΣΦΑΛΕΙΑΣ ΓΙΑ ΚΛΑΔΕΥΤΗΡΙ ΜΠΑΤΑΡΙΑΣ

Όλα τα μέρη του σώματος μακριά από τα μαχαίρια. Κατά τη λειτουργία των μαχαιριών μην απομακρύνετε κομμένο ή προς κόψιμο υλικό. Τα μαχαίρια συνεχίζουν να περιστρέφονται και μετά την απενεργοποίηση του εργαλείου. Ακόμη και μερικά δευτερόλεπτα απροσεξίας κατά τη διάρκεια της λειτουργίας μπορεί να οδηγήσουν σε σοβαρούς τραυματισμούς.

Όταν είναι τα μαχαίρια εκτός λειτουργίας, να κοιβαλάτε το κλαδευτήρι από τη λαβή μεταφοράς και να προσέχετε να μην έρχονται τα δάκτυλα σε επαφή με το διακόπτη ενεργοποίησης/απενεργοποίησης εξ αβλεψίας. Η προσήκουσα μεταφορά του κλαδευτηριού μειώνει τον κίνδυνο τραυματισμού μέσω ακούσιας ενεργοποίησης των μαχαιριών.

Κατά τη μεταφορά ή αποθήκευση του κλαδευτηριού να τοποθετείτε πάντα το προστατευτικό μαχαιριών. Η προσήκουσα συναστροφή με το κλαδευτήρι μειώνει τον κίνδυνο τραυματισμού από τα μαχαίρια.

Πριν την αφαίρεση υπολειμμάτων ή πριν από εργασίες συντήρησης να βεβαιώνεστε αν είναι όλοι οι διακόπτες ενεργοποίησης/απενεργοποίησης εκτός λειτουργίας. Η ακούσια ενεργοποίηση του κλαδευτηριού κατά την αφαίρεση υπολειμμάτων ή κατά τις εργασίες συντήρησης μπορεί να έχει σοβαρότατους τραυματισμούς ως συνέπεια.

Να διεθύνετε το κλαδευτήρι πάντα από τη μονωμένη λαβή συγκράτησης, ώστε να προστατεύεστε σε περίπτωση που το μαχαίρι έρθει σε επαφή με κρυφά ηλεκτρικά καλώδια. Κατά την επαφή με ρευματοφόρα καλώδια μπορεί το ρεύμα να διαρρέει τα μεταλλικά εξαρτήματα του κλαδευτηριού και να επιφέρει

έτσι μίαν ηλεκτροπληξία στο χειριστή.

**Καλώδια δικτύου και ρευματος μακριά από το πεδίο κοπής.** Κάτω από φυτικούς φράκτες και θάμνους κρυμμένα καλώδια δικτύου και ρεύματος μπορεί να παρασύρονται ακούσια από τα μαχαίρια.

**Μην χρησιμοποιείτε το κλαδευτήρι κατά τη διάρκεια κακοκαιρίας, προπαντός όταν υπάρχει κίνδυνος κεραυνοπληξίας.** Έτσι μειώνεται ο κίνδυνος κεραυνοπληξίας.

## ΠΡΟΣΘΕΤΕΣ ΥΠΟΔΕΙΞΕΙΣ ΑΣΦΑΛΕΙΑΣ

Μην αφήνετε ποτέ, να χρησιμοποιεί αυτό το μηχανήμα από παιδιά, άτομα με περιορισμένες σωματικές, οργανοληπτικές ή πνευματικές ικανότητες ή χωρίς εμπειρία και γνώσεις ή άτομα που δεν είναι εξοικειωμένα με αυτές τις οδηγίες χρήσεως. Τοπικές διατάξεις μπορεί να περιορίζουν την ηλικία του χειριστή.

Πριν από κάθε χρήση να καθαρίζετε το χώρο εργασίας. Αφαιρέστε όλα τα αντικείμενα, όπως καλώδια, φωτά, σύρματα ή κορδόνια, που ενδέχεται να εκτινάσσονται ή να μηπεδούνται στη διάταξη κοπής.

Ελέγξτε το φυτικό φράκτη για ξένα σώματα, όπως για παράδειγμα συμπυκνωμένα.

Μη χρησιμοποιείτε το εργαλείο κοντά σε πασσάλους, φράκτες, κτίρια ή άλλα ακίνητα αντικείμενα.

Λαμβάνετε υπόψη σας, ότι μπορεί να εκτινάσσεται υλικό. Παρευρισκόμενα άτομα, παιδιά και κατοικίδια ζώα πρέπει γι' αυτό να διατηρούν μίαν απόσταση ασφαλείας από το χώρο εργασίας τουλάχιστον 15 μέτρων.

Να μη χρησιμοποιείται αν δεν υπάρχει καλός φωτισμός. Ο χειριστής χρειάζεται μίαν καλή ορατότητα του χώρου εργασίας, για να μπορεί να αντιλαμβάνεται πιθανούς κινδύνους.

Πριν από κάθε χρήση να εξετάζετε το εργαλείο. Ελέγξτε αν έχουν χαλαρώσει καπάκια και εξαρτήματα. Βεβαιωθείτε αν είναι στερεωμένοι καλά και με ασφάλεια όλοι οι μηχανισμοί προστασίας και οι λαβές. Πριν από τη χρήση αντικαταστήστε όλα τα χαλασμένα εξαρτήματα. Ελέγξτε αν έχει διαρροές η μπαταρία.





## TAŞIMA VE DEPOLAMA

Makineyi durdurun, aküsünün çıkartın ve bıçak korumasını üzerine geçiriniz. depolamadan veya taşımadan önce ürünün uygun şekilde soğumasını bekleyin.

Makineden tüm yabancı maddeleri temizleyin. Makineyi çocukların erişemeyeceği serin, kuru ve iyi havalandırılan bir yerde saklayın. Bahçe kimyasalları ve buz çözücü tuzlar gibi korozif maddelerden uzak tutun. Dış mekanda depolamayın.

Araçlarda nakliye için kişilerin yaralanmasını veya makineye zarar gelmesini önlemek için makineyi hareketlere veya düşmeye karşı koruyun.

## BAKIM

Muhafazasını ve kulpları aletin her kullanımından sonra yumuşak ve kuru bir bezle temizleyin.

Bıçakları her kullanımdan sonra sert bir fırçayla temizleyin ve ardından bıçak muhafazasını takmadan önce pasa karşı koruma olarak dikkatli bir şekilde yağlayın. Üreticisi, eşit bir şekilde dağılmasını sağlamak ve bıçaklara temas edilmesinden dolayı yaralanma tehlikesini azaltmak için pasa karşı koruyucu sprey ve koruyucu yağlayıcı maddelerin kullanılmasını tavsiye etmektedir. Uygun sprey ürünleri için lütfen Milwaukee müşteri servisini başvurun (garanti/müşteri hizmeti adresleri broşürüne dikkat edin).

Gerektiğinde bıçakları her kullanımdan önce yukarıda belirtilen şekilde yağlayabilirsiniz.

Aletin güvenli bir işletme durumunda bulunmasını sağlamak için bütün somunların, pimlerin ve civataların iyice sıkılmış olmasını kontrol edin.

Aleti kontrol edin ve güvenlikle ilgili nedenlerden dolayı aşınmış veya hasarlı parçaları değiştirin.

Sadece Milwaukee aksesuarı ve yedek parçası kullanın. Nasıl değiştirileceği açıklanmamış olan yapı parçalarını bir Milwaukee müşteri servisinde değiştirin (Garanti ve servis adresi broşürüne dikkat edin).

Gerektiğinde cihazın ayrıntılı çizimini, güç levhası üzerindeki makine modelini ve altı haneli rakamı belirterek müşteri servisinden veya doğrudan Techtronic Industries GmbH, Max-Eyth-Strabe 10, 71364 Winnenden, Germany adresinden isteyebilirsiniz.

## SEMBOLLER

	Lütfen aleti çalıştırmadan önce kullanma kılavuzunu dikkatli biçimde okuyun.
	<b>DIKKAT! UYARI! TEHLİKE!</b>
	Aletin kendinde bir çalışma yapmadan önce kartuş aküyü çıkarın.
	Aletle çalışırken daima koruyucu gözlük kullanın.
	Koruyucu kulaklık kullanın!
	Koruyucu eldivenlerinizi takınız!
	Her zaman koruyucu giysi ve sağlam ayakkabılar giyiniz.

	Etrafta bulunan kişilerin güvenli bir mesafede durmasını sağlayın.
	Uzatmalı çit budama makinesini daima iki elinizle tutun ve kullanın.
	Ellerinizi kesme aleti ve diğer hareketli parçalardan uzak tutun. Parmaklarınız kesme mekanizmasına kaçabilir, kopabilir veya yaralanabilir.
	Yaralanmaları önlemek için kesme bıçaklarına dokunmayın.
	Yağmurlu havada kullanmayın ve yağmura maruz bırakmayın.
	Garanti edilen ses gücü seviyesi 93 dB'dir.
	Dakika başına rölantideki strok sayısı (strok/dak)
	Aksesuar - Teslimat kapsamında değildir, önerilen tamamlamalar aksesuar programında.
	Elektrikli cihazların, pillerin/akülerin evsel atıklarla birlikte bertaraf edilmesi yasaktır. Elektrikli cihazlar ve aküler ayrılarak biriktirilmeli ve çevreye zarar vermeden bertaraf edilmeleri için bir atık değerlendirme tesisine götürülmelidir. Yerel makamlara veya satıcınıza geri dönüşüm tesisleri ve atık toplama merkezlerinin yerlerini danışınız.
	Voltaç
	Doğru akım
	Avrupa uyumluluk işareti
	Britanya Uygunluk İşareti
	Ukrayna uyumluluk işareti
	Avrasya uyumluluk işareti

## TECHNICKÁ DATA

	M18 FHT45
Typ	Akumulátorové nůžky na živý plot
Výrobní číslo	4911 19 01 XXXXXX MJJJJ
Napětí výměnného akumulátoru	18 V ---
Počet zdvihů při b. napr	3400 min <sup>-1</sup>
Délka řezu	457 mm
Vzdálenost zubů	17,5 mm
Řezný výkon	19 mm
Úhel ostření k horizontále	< 30°
Hmotnost podle prováděcího předpisu EPTA 01/2014 (Li-Ion 2,0 Ah...12,0 Ah)	4,21 ... 5,27 kg
Doporučená okolní teplota při práci	-18...+50 °C
Doporučené typy akumulátorů	M18B...; M18HB...
Doporučené nabíječky	M12-18...; M1418C6

## Informace o hluku

Naměřené hodnoty odpovídají EN 62841.

V třídě A posuzovaná hladina hluku přístroje činí typicky:

Hladina akustického tlaku / Kolísavost K	74,2 dB(A) / 3 dB(A)
Hladina akustického výkonu / Kolísavost K	94,2 dB(A) / 3 dB(A)

## Používejte chrániče sluchu.

## Informace o vibracích

Celkové hodnoty vibrací (vektorový součet tří směrů) zjištěné ve smyslu EN 62841.

Hodnota vibračních emisí a <sub>v</sub> / Kolísavost K	2,35 m/s <sup>2</sup> / 1,5 m/s <sup>2</sup>
--	--

## VAROVÁNÍ!

Hladina vibrací a emisí hluku uvedená v tomto informačním listu byla měřena v souladu se standardizovanou zkouškou uvedenou v normě EN 62841 a může být použita ke srovnání jednoho nástroje s jiným. Může být použita k předběžnému posouzení expozice.

Deklarovaná úroveň vibrací a emisí hluku představuje hlavní použití nástroje. Pokud se však nástroj používá pro různé aplikace, s různými příslušenstvími nebo s nedostatečnou údržbou, mohou se vibrace a emise hluku lišit. To může výrazně zvýšit úroveň expozice v průběhu celé pracovní doby.

Odhad úrovně expozice vibracím a hluku by měl také vzít v úvahu dobu, kdy je nástroj vypnutý nebo když běží, ale ve skutečnosti neprovádí úlohu. To může výrazně snížit úroveň expozice v průběhu celé pracovní doby.

Identifikujte dodatečná bezpečnostní opatření k ochraně pracovníka obsluhy před účinky vibrací a/nebo hluku, například: údržba nástroje a příslušenství, udržování rukou v teple, organizace pracovních schémat.

**VAROVÁNÍ! Přečtete si všechna výstražná upozornění, pokyny, zobrazení a specifikace pro toto elektrické nářadí.** Zanedbání při dodržování výstražných upozornění a pokynů uvedených v následujícím textu může mít za následek zásah elektrickým proudem, způsobit požár a/ nebo těžké poranění. **Všechna varovná upozornění a pokyny do budoucna uschovejte.**

## BEZPEČNOSTNÍ POKYNY PRO NŮŽKY NA ŽIVÝ PLOT

**Všechny části těla držte mimo nože. Při běžících nožích neodstraňujte už odřezaný nebo ještě řezaný materiál.** Nože se po vypnutí přístroje otáčejí dál. I krátký moment nepozornosti během provozu může způsobit těžká poranění.

**Nůžky na živý plot noste za rukojeti až se nože zastaví a dávejte pozor na to, abyste se nedopatřením nedotkli prsty zapínače a vypínače.** Správné nošení nůžek na živý plot snižuje riziko zranění v důsledku neúmyslného zapnutí noží.

**Při přepravě nebo uskladnění nůžek na živý plot natáhněte vždy ochranu nože.** Odborná manipulace s nůžkami na živý plot snižuje riziko poranění noží.

**Před odstraňováním zbytků materiálu nebo před údržbařskými pracemi se ujistěte, že jsou všechny zapínače a vypínače vypnuté.** Neodborné aktivování nůžek na živý plot při odstraňování zbytků materiálu nebo při údržbařských pracích může mít za následek závažná zranění.

**Nůžky na živý plot ved'te vždy za izolované rukojeti, abyste byli chráněni, v případě, že se nůž dostane do kontaktu se skrytými vedeními.** Při kontaktu s kabelem pod proudem se mohou i kovové díly nůžek na živý plot stát vodivými a vystavit obsluhu zásahu elektrickým proudem.

**Všechny síťové a elektrické kabely držte mimo oblasti řezu.** Síťové a elektrické kabely skryté pod živým plotem a křovím by se mohly neúmyslně zachytit noží.

**Nůžky na živý plot nepoužívejte při špatném počasí, zejména ne tehdy, když hrozí zášah bleskem.** Tak minimalizujete nebezpečí, že budete zasáhnuti bleskem.

## DALŠÍ BEZPEČNOSTNÍ POKYNY

Nikdy nedovolte, aby tento stroj používaly děti, osoby s omezenou tělesnou, smyslovou nebo duševní výkonností nebo chybějícími zkušenostmi a znalostmi nebo osoby, které nejsou seznámeny s tímto návodem k použití. Místní předpisy mohou omezovat věk obsluhy.

Před každým použitím vyčistěte pracovní prostor. Odstraňte všechny předměty jako jsou kabely, svítidla, dráty nebo šňůry, které se mohou vymrštit nebo se mohou zachytit v řezném zařízení.

Živý plot zkontrolujte ohledně cizích těles, jako např. drátěné ploty.

Přístroj nikdy nepoužívejte v blízkosti sloupů, plotů, budov nebo jiných nepohyblivých předmětů.

Dávejte pozor na to, že se materiál může vymrštit, proto okolo stojící osoby, děti a domácí zvířata musí od pracovního prostoru udržovat minimální odstup 15 m.

Přístroj nepoužívejte při špatném osvětlení. Uživatel potřebuje výhled na pracovní oblast bez překážek, aby bylo možné rozpoznat případná nebezpečí.

Před každým použitím zkontrolujte přístroj. Zkontrolujte, jestli jsou uzávěry nebo jiné díly uvolněné. Ujistěte se, že jsou všechna ochranná zařízení a úchyty řádně a bezpečně upevněné. Před použitím vyměňte všechny poškozené díly. Zkontrolujte, jestli není vyteklý akumulátor.

Na přístroji neprovádějte žádné změny.

Děti a nevyškolené osoby nesmějí tento přístroj používat.

Při používání tohoto přístroje noste plnou ochranu očí a sluchu. Při pracích v oblastech, kde existuje nebezpečí, že spadnou díly, se musí nosit ochrana hlavy.

Dlouhé vlasy si svažte nad rameny, aby se nemohly zaplést do pohyblivých částí.

S tímto přístrojem nepracujte, jestliže jste unaveni nebo jste pod vlivem alkoholu, drog nebo léků.

Vždy dávejte pozor na bezpečné postavení a udržujte rovnováhu. Zabraňte tomu, abyste se příliš natahovali. Natahování může vést ke ztrátě rovnováhy.

Před spuštěním přístroje se ujistěte, že se řezací nůž nemůže dostat s ničím do kontaktu.

Nůžky na živý plot držte při používání oběma rukama za rukojeti. Zaujměte pevně a bezpečně držení. Výrobce neradí používat dvojité žebříky a žebříky. Pokud je potřebné řezání ve větší výšce, použijte prodloužení.

Nože jsou velmi ostré. Při manipulaci s nožovým zařízením noste protiskluzové, pevné rukavice. Nožů se nedotýkejte holými rukama ani prsty a dávejte pozor na to, aby se vaše ruce ani prsty nesevřely a aby nedošlo k jejich odříznutí. Nikdy se nedotýkejte nožů a nevykonávejte žádné údržbářské práce, pokud je akumulátor zastrčen v přístroji.

Nůžky na živý plot nevedte násilím přes husté křoví. To může vést k tomu, že se nože zabokují a tím se zpomalí. Pokud by se měly nože zpomalit, snízte pracovní rychlost.

Nepokoušejte se řezat kmeny nebo větve s průměrem více než 19 mm. To samé platí pro kmeny nebo větve, které jsou očividně příliš velké, aby se vešly mezi řezací nože.

Na odříznutí větších větví a kmenů použijte ruční pilu nebo pilu na větve bez motoru. Nošení ochrany sluchu snižuje vaši schopnost slyšet varování (výstrahy nebo volání). Uživatel by se měl plně a zcela koncentrovat na pracovní oblast.

**VAROVÁNÍ! Pokud stroj spadne na zem, utrpí silný náraz nebo začne neobvykle vibrovat, okamžitě zastavte stroj a zkontrolujte poškození nebo identifikujte příčinu vibrací.** Jakékoli poškození by mělo být řádně opraveno nebo vyměněno servisní stanicí MILWAUKEE.

Před zahájením veškerých prací na vrtacím šroubováků vyjmout výměnný akumulátor.

Použití nevhazujete do domovního odpadu nebo do ohně. Milwaukee nabízí ekologickou likvidaci starých článků, ptejte se u vašeho obchodníka s nářadím.

Náhradní akumulátor neskladujte s kovovými předměty, nebezpečí zkratu. Akumulátor systému M18 nabíjejte pouze nabíječkou systému M18. Nenabíjejte akumulátory jiných systémů.

Při extrémní zátěži či vysoké teplotě může z akumulátoru vytékat kapalina. Při zasažení touto kapalinou okamžitě zasažená místa omyjte vodou a mýdlem. Při zasažení očí okamžitě důkladně po dobu alespoň 10min. omývat a neodkládně vyhledat lékaře.

**Varování!** Abyste zabránili nebezpečí požáru způsobeného zkratem, poraněním nebo poškozením výrobku, neponožte nářadí, výměnnou baterii nebo nabíječku do kapalín a zajistěte, aby do zařízení a akumulátorů nevnikly žádné tekutiny. Korodující nebo vodivé kapaliny, jako je slaná voda, určité chemikálie a bělicí prostředky nebo výrobky, které obsahují bělidlo, mohou způsobit zkrat.

## OBLAST VYUŽITÍ

Tyto akumulátorové nůžky na živý plot jsou vhodné jen pro používání na volném prostoru. Z bezpečnostních důvodů se musí přístroj držet a vést vždy oběma rukama.

Přístroj byl vyvinutý na domácí použití. Je dimenzovaný na ořezávání živých plotů, křoví a podobných rostlin.

Je nutné jej používat v suchém, dobře osvětleném prostředí.

Není dimenzovaný na řezání trávy, stromů nebo větví. Smí se používat výlučně na řezání živých plotů.

Toto zařízení lze používat jen pro uvedený účel.

## ZBYVAJÍCÍ RIZIKO

Dokonce ani při řádném používání výrobku podle předpisů se nedají zcela vyloučit zbyvajcí rizika. Při používání mohou vzniknout následující rizika, a proto by obsluha měla dodržovat následující pokyny:

- Poranění způsobená vibrací. Přístroj držte pouze za určená držadla a omezte čas práce a expozice.
- Zatížení hlukem může vést k poškození sluchu. Noste ochranu sluchu a omezte dobu expozice.
- Poranění očí způsobená částecemi nečistot. Noste vždy ochranné brýle, pevné dlouhé kalhoty, rukavice a pevnou obuv.
- Vdechnutí jedovatých druhů prachu.

## UPOZORNĚNÍ NA LITHIUM-IONTOVÉ BATERIE

### Použití lithium-iontových baterií

Baterie, které se delší čas nepoužívají, před použitím dobijte.

Teplota nad 50°C snižuje výkon výměnné baterie. Zabraňte delšímu přehřívání přístroje vlivem slunce nebo vytápění.

Kontakty nabíječky a akumulátoru udržujte v čistotě.

Pro optimální životnost je nutné akumulátory po použití plně dobít.

K zabezpečení dlouhé životnosti by se akumulátory měly po nabítky vyjmout z nabíječky.

Při skladování akumulátoru po dobu delší než 30 dní:

Skladujte akumulátor v suchu při cca 27°C. Skladujte akumulátor při cca 30%-50% nabíjecí kapacitě. Opakujte nabíjení akumulátoru každých 6 měsíců.

### Ochrana proti přetížení u lithium-iontových baterií

Při přetížení akumulátoru příliš vysokou spotřebou proudu, například při extrémně vysokém kroutícím momentu, začne elektrické nářadí po dobu 5 sekund vibrovat, indikátor dobíjení začne blikat a motor se následně samočinně vypne.

K opatrnému zapnutí uvolněte a následně opět stiskněte tlačítkový vypínač.

Při extrémním zatížení dochází k příliš vysokému ohřevu akumulátoru. V tomto případě začnou blikat všechny kontrolky indikátoru dobíjení a blikají tak dlouho, dokud se akumulátor opět neochladí.

V okamžiku, kdy indikátor dobíjení přestane blikat, je možné v práci opět pokračovat.

### Přeprava lithium-iontových baterií

Lithium-iontové baterie spadají podle zákonných ustanovení pod přepravu nebezpečného nákladu.

Přeprava těchto baterií se musí realizovat s dodržováním lokálních, vnitrostátních a mezinárodních předpisů a ustanovení.

- Spotřebitelé mohou tyto baterie bez problémů přepravovat po komunikacích.
- Komerční přeprava lithium-iontových baterií prostřednictvím přepravních firem podléhá ustanovením o přepravě nebezpečného nákladu. Přípravu k vyexpedování a samotnou přepravu smejí vykonávat jen příslušně vyškolené osoby. Na celý proces se musí odborně dohlížet.

Při přepravě baterií je třeba dodržovat následující:

- Zajistěte, aby kontakty byly chráněné a izolované, aby se zamezilo zkratům.
- Dávejte pozor na to, aby se svazek baterií v rámci balení nemohl sesmeknout.
- Poškozené a vyteklé baterie se nesmějí přepravovat.

Ohledně dalších informací se obraťte na vaši přepravní firmu.

## PŘEPRAVA A SKLADOVÁNÍ

Před uskladněním nebo přepravou zařízení zastavte, vyjměte ven akumulátor, nasuňte ochranný kryt nože a zařízení nechte vychladnout.

Vyčistěte všechny cizí materiály ze stroje. Stroj uchovávejte na chladném, suchém a dobře větraném místě, které je dětem nedostupné. Uchovávejte mimo dosah korozivních látek, jako jsou například zahradní chemikálie a odmrzovací soli. Neskladujte venku.

Při přepravě ve vozidlech zajistěte stroj proti pohybu nebo pádu, aby nedošlo ke zranění osob nebo k poškození stroje.

## ÚDRŽBA

Po každém použití přístroje vyčistěte kryt a rukojeti měkkým, suchým hadříkem.

Po každém použití vyčistěte nože tvrdým kartáčem a naneste potom opatrně olej jako ochranu před korozi, dříve než znovu upevníte ochranu nožů. Výrobce doporučuje používání antikorozního spreje a rozprašovacího mazacího prostředku, aby bylo možné zaručit rovnoměrné rozdělení a zredukovat nebezpečí poranění v důsledku kontaktu s noži. Ohledně vhodných rozprašovaných produktů se prosím obraťte na váš zákaznický servis firmy Milwaukee (přečtěte si brožuru Záruka/Adresy zákaznického servisu).

V případě potřeby před každým použitím naolejujte nože nahoře uvedeným způsobem.

Zkontrolujte, jestli jsou všechny matice, svorníky a šrouby pevně utažené, abyste se ujistili, že se přístroj nachází v bezpečném provozním stavu.


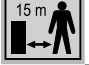




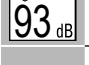


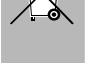







Zkontrolujte přístroj a z bezpečnostních důvodů vyměřte opotřebované nebo poškozené díly.

Používat výhradně příslušenství Milwaukee a náhradní díly Milwaukee. Díly jejichž výměny nebyla popsána, nechte vyměnit v autorizovaném servisu (viz "Záruky / Seznam servisních míst").

V případě potřeby si můžete v servisním centru pro zákazníky nebo přímo od firmy Techtronic Industries GmbH, Max-Eyth-Straße 10, 71364 Winnenden, Německo vyžádat schematický náčrtek jednotlivých dílů přístroje, když uvedete typ přístroje a šestimístní číslo na výkonovém štítku.

## SYMBOLY

	Před spuštěním stroje si pečlivě přečtěte návod k používání.
	POZOR! VAROVÁNÍ! NEBEZPEČÍ!
	Před zahájením veškerých prací na vrtacím šroubováků vyjmout výměnný akumulátor.
	Při práci se strojem neustále nosit ochranné brýle.
	Používejte chrániče sluchu!
	Používejte ochranné rukavice!
	Noste vždy ochranný oděv a pevnou obuv.

	Okolo stojící osoby držte v bezpečné vzdálenosti od přístroje.
	15 m
	Nůžky na živý plot držte a vedte vždy oběma rukama.
	Nesahat na řezné nástroje a jiné pohyblivé části. Prsty by se mohly dostat do řezného mechanismu. Nebezpečí amputace nebo úraza.
	Nedotýkejte se řezacích nožů, abyste zabránili poraněním.
	Nepoužívejte při dešti a nenechte ležet v dešti.
	Garantovaná hladina akustického výkonu činí 93 dB.
	93 dB
	$n_{\text{XXX min}}^{-1}$
	Příslušenství není součástí dodávky, viz program příslušenství.
	Elektrická zařízení, baterie/akumulátory se nesmí likvidovat společně s odpadem z domácnosti. Elektrická zařízení, baterie/akumulátory je třeba sbírat odděleně a odevzdat je v recyklačním podniku na ekologickou likvidaci. Na místních úřadech nebo u vašeho specializovaného prodejce se informujte na recyklační podniky a sběrné dvory.
	Napětí
	Stejnoseměrný proud
	Značka shody v Evropě
	Britská značka shody
	Značka shody na Ukrajině
	Značka shody pro oblast Eurasie





## PREPRAVA A SKLADOVANIE

Pred uskladnením alebo prepravou zariadenie zastavte, vyberte von akumulátor, nasuňte ochranu noža a zariadenie nechajte vychladnúť.

Vyčistite všetky cudzie materiály zo stroja. Stroj uchovávajte na chladnom, suchom a dobre vetranom mieste, ktoré je deťom nedostupné. Uchovávajte mimo dosahu korozívnych látok, ako sú napríklad záhradné chemikálie a odmrázovacie soli. Neskladujte vonku.

Pri preprave vo vozidlách zaistite stroj proti pohybu alebo pádu, aby nedošlo k zraneniu osôb alebo k poškodeniu stroja.

## ÚDRŽBA

Po každom použití prístroja vyčistite kryt a rukoväť mäkkou, suchou handrou.

Po každom použití vyčistite nože tvrdou kefou a naneste potom opatrne olej ako ochranu pred koróziou, skôr ako znova upevníte ochranu nožov. Výrobca odporúča používanie antikorózneho spreja a rozprašovacích mazacích prostriedkov, aby bolo možné zaručiť rovnomerné rozdelenie a zredukovať nebezpečenstvo poranenia v dôsledku kontaktu s nožmi. Ohľadom vhodných rozprašovaných produktov sa obráťte, prosím, na váš zákaznícky servis firmy Milwaukee (zohľadnite brožúru Záruka/Adresy zákazníckeho servisu).

V prípade potreby pred každým použitím naolejujte nože hore uvedeným spôsobom.

Skontrolujte, či všetky matice, svorníky a skrutky sú pevne utiahnuté, aby ste sa uistili, že sa prístroj nachádza v bezpečnom prevádzkovom stave.

Skontrolujte prístroj a z bezpečnostných dôvodov vymeňte opotrebované alebo poškodené diely.

Používať len Milwaukee príslušenstvo a Milwaukee náhradné diely. Súčiastky bez návodu na výmenu treba dat vymeniť v jednom z Milwaukee zákazníckych centier (viď brožúru Záruka/Adresy zákazníckych centier).

V prípade potreby si môžete v servisnom centre pre zákazníkov alebo priamo od firmy Techtronic Industries GmbH, Max-Eyth-Straße 10, 71364 Winnenden, Nemecko, vyžiadať schematický náčrt jednotlivých dielov prístroja pri uvedení typu prístroja a šesťmiestneho čísla na výkonnovom štítku.

## SYMBOLY

	Pred prvým použitím prístroja si pozorne prečítajte návod na obsluhu.
	<b>POZOR! NEBEZPEČENSTVO!</b>
	Pred každou prácou na stroji vymenný akumulátor vytiahnuť.
	Pri práci so strojom vždy noste ochranné okuliare.
	Používajte ochranu sluchu!
	Používajte ochranné rukavice!
	Noste vždy ochranný odev a pevnú obuv.

	Okolo stojace osoby držte v bezpečnej vzdialenosti od prístroja.
	Nožnice na živý plot držte a vedte vždy oboma rukami.
	Roke imajte oddalene od rezálneho orodia in ostalih gibljivih delov. Prsti lahko zaidejo v rezalni mehanizem in se poškodujejo ali odtrgajo.
	Nedotýkajte sa rezacích nožov, aby ste zabránili poraneniam.
	Nepoužívajte pri daždi a nenechajte ležať v daždi.
	Garantovaná hladina akustického výkonu činí 93 dB.
	Zdvih pri chode naprázdno za minútu (zdvih/min)
	Príslušenstvo - nie je súčasťou štandardnej výbavy, odporúčané doplnenie z programu príslušenstva.
	Elektrické zariadenia, batérie/akumulátory sa nesmú likvidovať spolu s odpadom z domácností. Elektrické zariadenia, batérie/akumulátory treba zbierať oddelene a odovzdať ich v recyklačnom podniku na ekologickú likvidáciu. Na miestnych úradoch alebo u vášho špecializovaného predajcu sa spýtajte na recyklačné podniky a zberné dvory.
	Napätie
	Jednosmerný prúd
	Značka zhody v Európe
	Britská značka zhody
	Značka zhody na Ukrajine
	Značka zhody pre oblasť Eurázie

DANE TECHNICZNE	M18 FHT45
Typ	Akumulátorové nožyce do żywoplotu
Numer produkcyjny	4911 19 01 XXXXXX MJJJJ
Napięcie baterii akumulátorowej	18 V ---
Skok bez obciążenia	3400 min <sup>-1</sup>
Długość cięcia	457 mm
Odstęp między zębami	17,5 mm
Wydajność cięcia	19 mm
Kąt ostrza w poziołmie	< 30°
Ciężar wg procedury EPTA 01/2014 (Li-Ion 2,0 Ah...12,0 Ah)	4,21 ... 5,27 kg
Zalecana temperatura otoczenia w trakcie pracy	-18...+50 °C
Zalecane rodzaje akumulatora	M18B...; M18HB...
Zalecane ładowarki	M12-18...; M1418C6
<b>Informacja dotycząca szumów</b>	
Zmierzone wartości wyznaczone zgodnie z normą EN 62841.	
Poziom szumów urządzenia oszacowany jako A wynosi typowo:	
Poziom ciśnienia akustycznego / Niepewność K	74,2 dB(A) / 3 dB(A)
Poziom mocy akustycznej / Niepewność K	94,2 dB(A) / 3 dB(A)
<b>Stosować środki ochrony słuchu!</b>	
<b>Informacje dotyczące wibracji</b>	
Wartości łączne drgań (suma wektorowa trzech kierunków) wyznaczone zgodnie z normą EN 62841.	
Wartość emisji drgań a <sub>v</sub> / Niepewność K	2,35 m/s <sup>2</sup> / 1,5 m/s <sup>2</sup>

## OSTRZEŻENIE!

Poziom drgań i emisji hałasu podany w niniejszej instrukcji zmierzono zgodnie ze standardową metodą badania wg EN 62841 i można ją wykorzystywać do porównania narzędzia z innym narzędziem. Można go wykorzystywać przy wstępnej ocenie narażenia.

Deklarowany poziom emisji drgań i hałasu reprezentuje główne zastosowania narzędzia. Jeśli jednak narzędzie jest używane do różnych zastosowań, z różnymi akcesoriami lub w przypadku nieprawidłowej konserwacji, emisja drgań i hałasu może się różnić. Może to znacznie zwiększyć poziom narażenia w całym okresie eksploatacji narzędzia.

Oszacowanie poziomu narażenia na wibracje i hałas powinno również uwzględniać czas, kiedy narzędzie jest wyłączone lub kiedy jest włączone, ale nie pracuje. Może to znacznie obniżyć poziom ekspozycji w całym okresie eksploatacji narzędzia.

Należy zidentyfikować dodatkowe środki bezpieczeństwa w celu ochrony operatora przed skutkami wibracji i/lub hałasu, takie jak: utrzymywanie narzędzia i akcesoriów w nienagannym stanie, utrzymywanie ciepła rąk, organizacja pracy.

**OSTRZEŻENIE! Należy przeczytać wszystkie wskazówki bezpieczeństwa, instrukcje, opisy i specyfikacje dotyczące tego elektronarzędzia.** Zaniedbania w przestrzeganiu poniższych wskazówek mogą spowodować porażenie prądem, pożar i/lub ciężkie obrażenia ciała. **Należy starannie przechowywać wszystkie przepisy i wskazówki bezpieczeństwa dla dalszego zastosowania.**

## WSKAZÓWKI BEZPIECZEŃSTWA DLA AKUMULATOROWYCH NOŻYC DO ŻYWOPŁOTU

**Zachować bezpieczną odległość wszystkich części ciała od ostrzy.** Gdy ostrze się obraca nie należy usuwać żadnych materiałów, które już zostały lub mają zostać pocięte. Ostrze obraca się nawet po wyłączeniu urządzenia. Wystarczy krótka chwila nieuwagi podczas pracy, aby doszło do poważnych obrażeń.

**Nożyce do żywoplotu należy nosić za uchwyt do transportu, gdy ostrze jest nieruchome, uważając przy tym na to, aby przypadkowo nie dotknąć wyłącznika palcami.** Właściwe stosowanie nożyc do żywoplotu zmniejsza ryzyko obrażeń ciała w wyniku przypadkowego uruchomienia ostrza.

**Podczas transportu lub przechowywania nożyc do żywoplotu należy zawsze zakładać osłonę ostrza.** Właściwe stosowanie nożyc do żywoplotu zmniejsza ryzyko urazów spowodowanych przez ostrze.

**Przed usunięciem resztek materiału lub przed rozpoczęciem prac konserwacyjnych należy upewnić się, że wszystkie wyłączniki są wyłączone.** Nieumyślne uruchomienie nożyc do żywoplotu podczas usuwania resztek materiału lub wykonywania prac konserwacyjnych może doprowadzić do poważnych obrażeń ciała.

**Zawsze trzymać nożyce do żywoplotu za izolowane uchwyty, zapewniając sobie w ten sposób ochronę w przypadku natrafienia przez ostrze na niewidoczne przewody.** W przypadku kontaktu z kablem pod napięciem, metalowe części nożyc do żywoplotu mogą również przewodzić napięciem elektryczne, doprowadzając do porażenia prądem operatora.

**Wszystkie przewody zasilające i kable sieciowe należy trzymać z dala od obszaru cięcia.** Przewody zasilające i kable sieciowe ukryte pod żywoplotami i krzewami mogą zostać przypadkowo ucięte przez nożyce.

**Nie należy używać nożyc do żywoplotu przy złej pogodzie, zwłaszcza gdy istnieje ryzyko wyładowań atmosferycznych.** Pozwoli to zapobiec niebezpieczeństwu uderzenia pioruna.

## POZOSTAŁE WSKAZÓWKI BEZPIECZEŃSTWA

Nigdy nie wolno pozwolić na to, aby niniejszą maszynę obsługiwały dzieci, osoby o ograniczonych możliwościach fizycznych, sensorycznych czy umysłowych ani też osoby, które nie są zaznajomione z niniejszą instrukcją użytkowania. Lokalne przepisy mogą ograniczać wiek operatora.

Przed każdym użyciem należy oczyścić obszar roboczy. Usunąć wszelkie objekty, takie jak kable, światłowodowy, przewody lub sznury, które mogą zostać odrzucone lub wciągnięte w urządzenie zabezpieczające.

Upewnić się, że w żywoplotcie nie znajdują się żadne ciała obce, np. ogrodzenia z drutu.

Nie używać urządzenia w pobliżu słupków, ogrodzeń, budynków ani innych nieruchomych obiektów.

Należy upewnić się, że materiał można wyrzucić, tak aby osoby postronne, dzieci i zwierzęta domowe znajdowały się w odległości co najmniej 15 metrów od miejsca pracy.

Nie stosować w warunkach słabego oświetlenia. W celu identyfikacji możliwych zagrożeń użytkownik musi mieć doskonałe pole widzenia obszaru pracy.

Przed każdym użyciem należy sprawdzić urządzenie. Skontrolować, czy nie są poluzowane elementy złączne ani żadne inne części. Sprawdzić wszystkie osłony i uchwyty pod kątem prawidłowego i pewnego zamocowania. Przed użyciem należy dokonać wymiany wszystkich uszkodzonych części. Sprawdzić, czy występują wycieki w akumulatorze.





A következő pontokat kell figyelembe venni akkuk szállításakor:

- Biztosítsa, hogy a rövidzárlatok elkerülése érdekében az érintkezők védve és szigetelve legyenek.
- Ügyeljen arra, hogy az akkucsomag ne tudjon elcsúszni a csomagoláson belül.
- Tilos sérült vagy kifolyt akkukat szállítani.

További útmutatásokért forduljon szállítmányozási vállalatához.

## SZÁLLÍTÁS ÉS TÁROLÁS

Állítsa le a gépet, távolítsa el az akkut, tolja fel a késvédőt és hagyja lehűlni a gépet, mielőtt eltávolítja vagy szállítja.

Minden idegen anyagot távolítsa el a gépből. A gépet hűvös, száraz és jól szellőző, gyermekek által nem hozzáférhető helyen tárolja. Tartsa távol korrodáló anyagoktól, így kerti vegyszerektől és jégmentesítő sóktól. Kültérben ne tárolja.

Járművekben történő szállításhoz rögzítse ki a gépet elmozdulás vagy leesés ellen, a személyi sérülés és a gép károsodásának elkerülése érdekében.

## KARBANTARTÁS

A házat és a markolatokat a készülék minden használata után tisztítsa meg puha, száraz kendővel.

Minden használat után tisztítsa meg a késeket kemény kefével, majd rozsdavédelemként óvatosan vigyen fel olajat, mielőtt visszahelyezné a késvédőt. A gyártó rozsdavédő spray és permetezhető kenőanyag alkalmazását ajánlja az egyenletes eloszlás biztosítása és a kések megérintéséből adódó sérülésveszély csökkentése érdekében. A megfelelő permetezhető termékek vonatkozásában, kérjük, forduljon a Milwaukee ügyfélszolgálatához (vegye figyelembe a Garancia/ ügyfélszolgálati címet brosrát).

Szükség esetén a késeket minden használat előtt a fent leírt módon megolajozhatja.

Ellenőrizze, hogy az összes anya, menetes csap és csavar szorosan meg van-e húzva, hogy biztosítsa, hogy a készülék biztonságos üzemi állapotban van.

Ellenőrizze a készüléket és biztonsági okokból cserélje ki a kopott vagy sérült alkatrészeket.

Csak Milwaukee tartozékokat és Milwaukee pótkatrészeket szabad használni. Az olyan elemeket, melyek cseréje nincs ismertetve, cseréltesse ki Milwaukee szervizzel (lásd Garancia/Ügyfélszolgálat címe kiadványt).

Igény esetén a készülékről robbantott rajz kérhető a géptípus és a teljesítménycímként található hatjegyű szám megadásával az Ön vevőszolgálatánál, vagy közvetlenül a Techtronic Industries GmbH-tól a Max-Eyth-Straße 10, 71364 Winnenden, Németország címen.

## SZIMBÓLUMOK

	Kérjük alaposan olvassa el a tájékoztatót mielőtt a gépet használja.
	FIGYELEM! FIGYELMEZTETÉS! VESZÉLY!
	Karbantartás, javítás, tisztítás, stb. előtt az akkumulátort ki kell venni a készülékből.
	Munkavégzés közben ajánlatos védőszemüveget viselni.
	Hallásvédő eszköz használata ajánlott!

	Hordjon védőkesztyűt!
	Mindig viseljen védőruházatot és ellenálló lábbelit.
	A közelben lévő személyeket tartsa biztonságos távolságban a készüléktől.
	A sövényvágót mindig két kézzel tartsa és működtesse.
	A kezeket távol kell tartani a vágószerszámoktól és más mozgó alkatrészekről. Az ujjak a vágószerszámokba kerülhetnek, és a gép levághatja vagy sérülést okozhat.
	Ne érintse meg a vágókéseket a sérülések elkerülése érdekében.
	Ne használja esőben és ne hagyja kint az esőben.
	A garantált hangteljesítményszint 93 dB.
	Üresjárati löket percenként (löket/perc)
	Azokat a tartozékokat, amelyek gyárilag nincsenek a készülékhez mellékelve, külön lehet megrendelni.
	Az elektromos eszközöket, elemeket/akkukat nem szabad a háztartási hulladékkal együtt ártalmatlanítani. Az elektromos eszközöket és akkukat szelektíven kell gyűjteni, és azokat környezetbarát ártalmatlanítás céljából hulladékhasznosító üzemben kell leadni. A helyi hatóságoknál vagy szakkereskedőjénél tájékozódjon a hulladékudvarokról és gyűjtőhelyekről.
	Feszültség
	Egyenáram
	Európai megfelelőségi jelölés
	Brit megfelelőségi jel
	Ukrán megfelelőségi jelölés
	Eurázsiai megfelelőségi jelölés

TEHNIČNI PODATKI	M18 FHT45
Model	Akkumulátorové nožnice na živý plot
Proizvodna številka	4911 19 01 XXXXX MJJJJ
Napetost izmenljivega akumulatorja	18 V ---
Število dvigov v prostem teku	3400 min <sup>-1</sup>
Dolžina reza	457 mm
Razdalja med zobmi	17,5 mm
Moč rezanja	19 mm
Brusilni kot proti horizontali	< 30°
Teža po EPTA-proceduri 01/2014 (Li-Ion 2,0 Ah...12,0 Ah)	4,21 ... 5,27 kg
Priporočena temperatura okolice pri delu	-18...+50 °C
Priporočene vrste akumulatorskih baterij	M18B...; M18HB...
Priporočeni polnilniki	M12-18...; M1418C6
<b>Informacije o hrupnosti</b>	
Vrednosti merjenja ugotovljene ustrežno z EN 62841.	
Raven hrupnosti naprave ovrednotena z A, znaša tipično:	74,2 dB(A) / 3 dB(A)
Nivo zvočnega tlaka / Nevarnost K	94,2 dB(A) / 3 dB(A)
Višina zvočnega tlaka / Nevarnost K	
<b>Nosite zaščito za sluh.</b>	
<b>Informacije o vibracijah</b>	
Skupna vibracijska vrednost (Vektorska vsota treh smeri) določena ustrežno EN 62841.	
Vibracijska vrednost emisij a <sub>h</sub> / Nevarnost K	2,35 m/s <sup>2</sup> / 1,5 m/s <sup>2</sup>

## ⚠ OPOZORILO!

Raven vibracij in hrupa, navedena v tem informativnem listu, je bila izmerjena v skladu s standardiziranim preskusom iz EN 62841 in jo je mogoče uporabljati za primerjavo orodij med seboj. Mogoče jo je tudi uporabiti za predhodno oceno izpostavljenosti.

Navedena raven vibracij in hrupa predstavlja glavno uporabo orodja. Če pa se orodje uporablja za različne namene, z različnimi dodatki ali slabo vzdrževano, se lahko vibracije in hrup razlikujejo. To lahko znatno poveča raven izpostavljenosti v celotnem delovnem obdobju.

Pri oceni ravni izpostavljenosti vibracijam in hrupu je treba upoštevati tudi čas, ko je orodje izklopljeno ali ko teče, vendar dejansko ne opravlja dela. To lahko bistveno zmanjša raven izpostavljenosti v celotnem delovnem obdobju.

Ugotovite dodatne varnostne ukrepe za zaščito upravljavca pred učinki vibracij in/ali hrupa, kot so: vzdrževanje orodja in dodatkov, tople roke, organizacija delovnih vzorcev.

**⚠ OPOZORILO! Preberite vsa varnostna opozorila in navodila, prikaže in specifikacije tega električnega orodja.** Zakasnelo upoštevanje sledečih navodil lahko povzroči električni udar, požar in/ali težke poškodbe.  
**Vsa opozorila in napotila shranite, ker jih boste v prihodnje še potrebovali.**

## VARNOSTNI NAPOTKI ZA ŠKARJE ZA ŽIVO MEJO

**Vse dele telesa držite stran od nožev. Pri delujočih nožih ne odstranujte že rezan material ali material, ki ga je treba še odrezati. Noži se vrtno naprej tudi po izklopu naprave. Ze kratek trenutek nepozornosti med delovanjem lahko povzročijo hude telesne poškodbe.**

**Škarje za živo mejo nosite na ročaju, ko noži mirujejo, in pazite, da se stikala za vklop in izklop ne dotaknete pomotoma s prsti.** Pravilno prenašanje škarij za živo mejo zmanjša tveganje telesnih poškodb zaradi nenamernega vklopa nožev.

**Pri transportu ali uskladiščenju škarij za živo mejo vedno namestite ščitnik za nože.** Pravilno ravnanje s škarjami za živo mejo zmanjša tveganje telesnih poškodb zaradi nožev.

**Pred odstranjevanjem ostankov materiala ali pred servisnimi deli se prepričajte, da so vsa stikala za vklop in izklop izklopljena.** Nenamerno aktiviranje škarij za živo mejo med odstranjevanjem ostankov materiala ali servisnih delih lahko povzročijo zelo hude telesne poškodbe.

**Škarje za živo mejo vedno vodite na izoliranih nosilnih ročajih, da ste zaščiteni, če nož pride v stik s skritimi napeljavami.** Pri stiku z električnimi kablji se lahko naelektrijo tudi kovinski deli škarij za živo mejo in upravljavec lahko doživi električni udar.

**Ne približujte omrežnih ali električnih kablov območju rezanja.** Pod živimi mejami in grmovjem skriti omrežni in električni kablji lahko noži nenamerno zagrabijo.

**Škarij za živo mejo ne uporabljajte v slabem vremenu, predvsem ne,**

**če grozi nevarnost udarjanja strel.** Tako preprečite nevarnost, da vas zadane strela.

## OSTALI VARNOSTNI NAPOTKI

Nikdar ne dopuščajte, da bi otroci, osebe z omejenimi telesnimi, senzoričnimi ali duševnimi sposobnostmi ali pomankljivimi izkušnjami in znanji ali osebe, ki se s temi navodili za uporabo niso seznanile, ta stroj uporabljale. Lokalni predpisi lahko starost uporabnika omejujejo.

Pred vsako uporabo očistite delovno območje. Odstranite vse predmete, kot so kabel, luči, žice ali vrvice, ki lahko odletijo ali se lahko zapletejo v rezilni napravi.

Živo mejo pregledajte glede tujkov, npr. žičnate ograje.

Naprave nikoli ne uporabljajte v bližini stebrov, ograj, stavb ali drugih nepremičnih predmetih.

Pazite, da lahko material odleti, zaradi česar morajo okrog stoječe osebe, otroci in hišne živali upoštevati najmanjšo razdaljo 15 m do delovnega območja.

Ne uporabljajte pri slabi osvetlitvi. Uporabnik potrebuje neoviran pogled na delovno območje, da lahko prepozna morebitne nevarnosti.

Napravo pregledajte pred vsako uporabo. Preverite, ali so zapirala ali drugi deli razrahljani. Prepričajte se, da so vse zaščitne naprave in ročaji pravilno in vamo pritrjeni. Pred uporabo zamenjajte vse poškodovane dele. Preverite, ali akumulator izteka.

Naprave nikakor ne spreminjajte.

Otroci ali neusposobljene osebe te naprave ne smejo uporabljati.

Pri uporabi te naprave nosite popolno zaščito za oči in sluh. Pri delih v območjih, kjer obstaja nevarnost padajočih delov, je treba nositi zaščito za glavo.

Dolge lase si spnite nad rameni in tako preprečite njihovo ujetje v premikajoče se dele.

Naprave ne uporabljajte, če ste utrujeni ali bolni ali pod vplivom alkohola, drog ali zdravil.

Vedno pazite na varno stojišče in ohranjajte ravnotežje. Preprečite, da se ne raztegujete preveč. Raztegovanje lahko privede do izgube ravnotežja.

Pred zagonom naprave se prepričajte, da rezilni noži ne morejo priti z ničemer v stik.

Škarje za živo mejo med uporabo držite z obema rokama na ročajih. Zavzemite trden in varen položaj. Proizvajalec odsvetuje uporabo pručk in lestev. Uporabite podaljšek, če je rezanje potrebno na večji višini.

Noži so zelo ostri. Pri ravnanju s pripravo z noži nosite nedrseče, trpežne zaščitne rokavice. Nožev se ne dotikajte z golimi rokami ali prsti ter pazite, da si ne stisnete prstov in da se ne urežete. Nikoli se ne dotikajte nožev in ne izvajajte vzdrževalnih del, če je akumulator v napravi.

Škarji za živo mejo ne vodite s silo skozi gosto grmovje. To lahko privede do blokiranja nožev in upočasnitev. Če noži upočasnijo, znižajte delovno hitrost.

Ne poskušajte rezati debel ali vej s premerom, večjim od 19 mm. Enako velja za debela ali veje, ki so očitno prevelika, da bi ustrezala reži med rezilnimi noži.

Za rezanje vej in debel uporabite ročno žago ali žago za veje brez motorja. Nošenje zaščitne za sluh zmanjša sposobnost, da slišite opozorila (opozorila ali klice). Uporabnik se mora povsem osredotočiti na delovno območje.

**⚠️ OPOZORILO!** Če vam stroj pade, če utрпи močan udarec ali začne nenormalno vibrirati, takoj zaustavite stroj in preverite, da ni poškodovan ter poiščite vzrok vibriranja. Vsakršno poškodbo mora ustrezno popraviti ali zamenjati del servis MILWAUKEE.

Pred vsemi deli na stroji odstranite izmenljivi akumulator.

Izbrbljenih izmenljivih akumulatorjev ne mečite v ogenj ali v gospodinjnske odpadke. Milwaukee nudi okolju prijazno odlaganje starih izmenljivih akumulatorjev; prosimo povprašajte vašega strokovnega trgovca.

Izmenljivih akumulatorjev ne hranite skupaj s kovinskimi predmeti (nevarnost kratkega stika).

Izmenjljive akumulatorje sistema M18 polnite samo s polnilnimi aparati sistema M18. Ne polnite nobenih akumulatorjev iz drugih sistemov.

Pod ekstremno obremenitvijo ali ob ekstremni temperaturi iz poškodovanega izmenljivega akumulatorja lahko izteka akumulatorska tekočina. Po stiku z akumulatorsko tekočino prizadeto mesto takoj izperite z vodo in milom. Po stiku z očmi takoj najmanj 10 minut dolgo temeljito izpirajte in nemudoma obiščite zdravnika.

**Opozorilo!** V izogib, s kratkim stikom povzročene nevarnosti požara, poškodbe ali okvar na proizvodu, orodja, izmenljivega akumulatorja ali polnilne naprave ne potaplajte v tekočine in poskrbite, da ne bo prihajalo do vdora tekočin v naprave in akumulatorje. Korozivne ali prevodne tekočine, kot so slana voda, določene kemikalije in belila ali proizvodi, ki le ta vsebujejo, lahko povzročijo kratek stik.

## UPORABA V SKLADU Z NAMEMBNOŠTJO

Te akumulatorske škarje za živo mejo so primerne samo za uporabo na prostem. Iz varnostnih razlogov je treba napravo vedno držati in voditi z obema rokama.

Naprava je bila razvita za domačo rabo. Zasnovana je za obrezovanje živih meja, grmovja in podobnih rastlin.

Uporabljajte jo v suhem, dobro osvetljenem okolju.

Ni zasnovana za rezanje trave, dreves ali vej. Uporabljati jo dovoljeno samo rezanje žive meje.

Ta naprava se sme uporabiti samo v skladu z namembnostjo uporabiti samo za navede namene.

## PREOSTALA TVEGANJA

Celo pri pravilni uporabi proizvoda preostalih nevarnosti ni mogoče popolnoma izključiti. Pri uporabi lahko nastopijo sledeča tveganja, zaradi česar mora upravljalce upoštevati naslednje:

- Vsled vibracij povzročene poškodbe. Napravo držite za temu namenu predvidene ročaje in omejite čas dela in izpostavljenosti.
- Obremenitev s hrupom lahko privede do poškodb sluha. Nosite zaščito sluha in omejite dovo izpostavljenosti.
- Vsled delcev nečistoč povzročene poškodbe oči. Nosite zmeraj zaščitna očala, močne dolge hlače, rokavice in močno obutev.
- Vdihavanje nevarnih prahov.

## NAPOTKI ZA LITIJSKONSKE AKUMULATORJE

### Uporaba litij-ionskih akumulatorjev

Daljši čas neuporabljane izmenljive akumulatorje pred uporabo dopolnite. Temperatura nad 50°C zmanjšuje zmogljivost izmenljivih akumulatorjev. Daljšemu segrevanju zaradi sonca ali ogrevanja se izogibajte.

Pazite, da ostanejo priključni kontakti na polnilnem aparatu in izmenljivem akumulatorju čisti.

za optimalno življenjsko dobo je potrebno akumulatorje po uporabi do konca napolniti.

Za čim daljšo življenjsko dobo naj se akumulatorji po napolnitvi vzamejo ven iz naprave za polnjenje.

Pri skladiščenju akumulatorjev dalj kot 30 dni:

Akumulator skladiščiti pri 27°C in na suhem.  
Akumulator skladiščiti pri 30%-50% stanja polnjenja.  
Akumulator spet napolniti vsakih 6 mesecev.

### Preobremenitvena zaščita litij-ionskih akumulatorjev

V primeru preobremenitve akumulatorja zaradi visoke porabe toka, npr. ekstremno visokih vrtilnih momentov, nenadne zaustavitve ali kratkega stika, električno orodje 5 sekund vibrira, prikazovalnik polnjenja utripa, električno orodje pa se samodejno izklopi.

Za ponoven vklop izpustite pritisno stikalo in nato znova vklopite. Pod ekstremnimi obremenitvami se akumulator premočno segreva. V tem primeru utripajo vse lučke prikazovalnika polnjenja dokler se akumulator ne ohladi. Za tem, ko prikazovalnik polnjenja ugasne lahko z delom nadaljujemo.

### Transport litij-ionskih akumulatorjev

Litij-ionski akumulatorji so podvrženi zakonskim določbam transporta nevarnih snovi.

Transport teh akumulatorjev se mora izvajati upoštevajoč lokalne, nacionalne in mednarodne predpise in določbe.

- Potrošniki lahko te akumulatorje še nadalje transportirajo po cesti.
- Komercialni transport litij-ionskih akumulatorjev s strani špediterskih podjetij je potrjen določbam transporta nevarnih snovi. Priprava odpreme in transporta se lahko vrši izključno s strani ustrezno izšolanih oseb. Celoten proces je potrebno strokovno spremljati.

Pri transportu akumulatorjev je potrebno upoštevati sledeče točke:

- V izogib kratkim stikom zagotovite, da bodo kontakti zaščiteni in izolirani.
- Bodite pozorni na to, da paket akumulatorja v notranjosti embalaže ne bo mogel zdrsni.
- Poškodovanih ali iztekajočih akumulatorjev ni dovoljeno transportirati.

Za nadaljnja navodila se obrnite na vaše špeditersko podjetje.

## TRANSPORT IN SHRANJEVANJE

Zariadenie zastavte, vyberte akumulátor, nasaďte ochranu nožov a pred uskladnením alebo prepravou nechajte zariadenie vychladnúť.

Z stroja odstranite vse tuljke. Shranjujte stroj v hladnem, suhem in dobro prezračevanem prostoru, nedosegljivo otrokom. Ne shranjujte v bližini korozivnih sredstev, kot so vrtno kemikalije in soli za odstranjevanje zaledenosti. Ne shranjujte na prostem.

Pri prevažanju v vozilih motorno žago zavarujte pred premikanjem ali padci, da preprečite poškodbe oseb ali stroja.

## VZDRŽEVANJE

Po vsaki uporabi naprave ohišje in ročaje očistite z mehko, suho krpo.

Nože po vsaki uporabi očistite s trdo ščetko in nato previdno nanesite olje kot zaščito pred rjo, preden ponovno namestite ščitnik nožev. Proizvajalec priporoča uporabo razpršila za zaščito pred rjo in razpršilna maziva, da se zagotovi enakomerna porazdelitev in da se zmanjša nevarnost telesnih poškodb zaradi dotikanja nožev. Za primerne razpršilne izdelke se obrnite na servisno službo Milwaukee (upoštevajte brošuro Garancija/naslovi servisnih služb).

Po potrebi lahko nože pred vsako uporabo na zgoraj naveden enostavno naoljite.

Preverite, ali so vse matice, sniki in vijaki čvrsto zategnjeni, da zagotovite, da je naprava v varnem stanju delovanja.






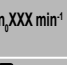








Preverite napravo in zamenjajte obrabljene ali poškodovane dele iz varnostnih razlogov.

Uporabljajte samo Milwaukee pribor in Milwaukee nadomestne dele. Poskrbite, da sestavne dele, katerih zamenjava ni opisana, zamenjajo v Milwaukee servisni službi (upoštevajte brošuro Garancija aslovi servisnih služb).

Po potrebi je mogoče pri vašem servisnem mestu ali neposredno pri Techtronic Industries GmbH, Max-Eyth-Straße 10, 71364 Winnenden, Germany, naročiti eksplozijsko risbo naprave ob navedbi tipa stroja in na tablici navedene šestmestne številke.

## SYMBOLE

	Prosimo, da pred uporabo pozorno preberete to navodilo za uporabo.
	POZOR! OPOZORILO! NEVARNO!
	Pred vsemi deli na stroji odstranite izmenljivi akumulator.
	Pri delu s strojem vedno nosite zaščitna očala.
	Nosite zaščito za sluh!
	Nositi zaščitne rokavice
	Nosite zmeraj zaščitna oblačila in močno obutev.
	Osebe, ki stojijo zraven, naj bodo v varni razdalji od naprave.
	15 m

	Škarje za živo mejo vedno držite in upravljajte z obema rokama.
	Roke imejte oddaljene od rezalnega orodja in ostalih gibljivih delov. Prsti lahko zaidejo v rezalni mehanizem in se poškodujejo ali odtrgajo.
	Ne dotikajte se rezilnih nožev, da preprečite telesne poškodbe.
	Ne uporabljajte v dežju in ne pustite ležati na dežju.
	Zagotovljena raven zvočne moči znaša 93 dB.
	Hod v prostem teku na minuto (hod/min) n <sub>v</sub> XXX min <sup>-1</sup>
	Oprema – ni vsebovana v obsegu dobave, priporočeno dopolnilo iz programa opreme.
	Električnih naprav, baterij/akumulatorjev ni dovoljeno odstranjevati skupaj z gospodinjnskim odpadki. Električne naprave in akumulatorje je potrebno zbirati ločeno in za okolju prijazno odstranitev, oddati podjetju za reciklažo. Pri krajevnem uradu ali vašem strokovnem prodajalcu se pozanimajte glede reciklažnih dvorišč in zbirnih mest.
	Napetost
	Enosmerni tok
	Evropska oznaka za združljivost
	Britanska oznaka o skladnosti
	Ukrajinska oznaka za združljivost
	Evrazijska oznaka za združljivost



## ODRŽAVANJE

Čistite kućište i drške poslije svakog korišćenja naprave jednom mekom suhom krpom.

Čistite noževe poslije svake uporabe jednom tvrdom četkom i nanesite zatim oprezno ulje kao zaštitu protiv hrđe, prije nego ponovno postavite zaštitu za noževe. Proizvođač preporučuje primjenu spraya protiv hrđe i raspršivačka sredstva, kako bi se zajamčila ravnomjerna raspodjela i smanjila opasnost od ozljeda dodirivanjem noževe. Za prikladne raspršivačke proizvode obratite se molimo vašem servisu Milwaukee-Kundendienst (Broschura/Garancija/Poštivati adrese servisa).

Po potrebi se noževi prije save uporabe na gore navedeni način mogu lako premazati uljem.

Provjerite da li su sve matice, klinovi i vijci čvrsti stegnuti, kako bi se osiguralo, da se naprava nalazi u jednom sigurnom radnom stanju.

Provjerite napravu i promijenite sve pohabane ili oštećene dijelove iz sigurnosnih razloga.

Primijeniti samo Milwaukee opremu i Milwaukee rezervne dijelove. Sastavne dijelove, čija zamjena nije opisana, dati zamijeniti kod jedne od Milwaukee servisnih službi (poštivati brošuru Garancija/Adrese servisa).

Po potrebi se crtež pojedinih dijelova aparata uz navođenje podatka o tipu stroja i šestznamenastog broja na pločici snage može zatražiti kod vašeg servisa ili direktno kod Techtronic Industries GmbH, Max-Eyth-Straße 10, 71364 Winnenden, Njemačka.

## SIMBOLI

	Molimo da pažljivo pročitate uputu o upotrebi prije puštanja u rad.
	PAŽNJA! UPOZORENIE! OPASNOST!
	Prije svih radova na stroju izvaditi bateriju za zamjenu.
	Kod radova na stroju uvijek nositi zaštitne naočale.
	Nositi zaštitu sluha!
	Nositi zaštitne rukavice!
	Nosite uvijek zaštitnu odježu i zatvorene cipele.
	Osobe koje se nalaze u blizini držite na jednom sigurnom razmaku od naprave.
	15 m
	Držite i vodite škare za živicu uvijek obim rukama
	Ruke držati udaljene od reznog alata i pokretnih dijelova. Prsti mogu dospjeti u rezni mehanizam i biti odrezani ili povrijeđeni.
	Nemojte dodirivati rezačke noževe, kako bi izbjegli ozljede.

	Ne koristiti po kiši i ne ostavljati na kiši.
	Garantirani nivo buke iznosi 93 dB.
	Hod praznog hoda u minuti (Hub/min)
	Oprema - u opsegu isporuke nije sadržana, preporučena dopuna iz promograma opreme.
	Elektrouređaji, baterije/akumulatori se ne smiju zbrinjavati skupa sa kućnim smećem. Električni uređaji/akumulatori se moraju skupljati odvojeno i predati na zbrinjavanje primjereno okolišu jednom od pogona za iskorišćavanje. Raspitajte se kod mjesnih vlasti ili kod stručnog trgovca u svezi gospodarstva za recikliranje i mjesta skupljanja.
	Napon
	Istosmjerna struja
	Evropski znak suglasnosti
	Britanski znak suglasnosti
	Ukrajinski znak suglasnosti
	Euroazijski znak suglasnosti

TEHNIŠKIE DATI	M18 FHT45
Konstrukcija	Akumulatora dzivžogu škēres
Izlaides numurs	4911 19 01 XXXXXX MJJJJ
Akumulātorā spriegums	18 V ---
Tukšgaitas gājienu skaitis	3400 min <sup>-1</sup>
Griezuma garums	457 mm
Zobu atstatums	17,5 mm
Griešanas jauda	19 mm
Asināšanas leņķis pret horizontālēm	< 30°
Svars atbilstoši EPTA -Procedure 01/2014 (Li-Ion 2,0 Ah...12,0 Ah)	4,21 ... 5,27 kg
Leteicamā vides temperatūra darba laikā	-18...+50 °C
Leteicamie akumulatoru tipi	M18B...; M18HB...
Leteicamās uzlādes ierīces	M12-18...; M1418C6
<b>Troksņu informācija</b>	
Vērtības, kas noteiktas saskaņā ar EN 62841.	
A novērtētās aparatūras skaņas līmenis ir:	
Troksņa spiediena līmenis / Nedrošība K	74,2 dB(A) / 3 dB(A)
Troksņa jaudas līmenis / Nedrošība K	94,2 dB(A) / 3 dB(A)
<b>Nēsājiet ausu aizsargus.</b>	
<b>Vibrāciju informācija</b>	
Svārstību kopējā vērtība (Trīs virzienu vektoru summa) tiek noteikta atbilstoši EN 62841.	
Svārstību emisijas vērtība a <sub>v</sub> / Nedrošība K	2,35 m/s <sup>2</sup> / 1,5 m/s <sup>2</sup>

## UZMANĪBU!

Vibrācijas un troksņa emisijas līmenis šajā informācijas lapā ir izmērīts saskaņā ar EN 62841 standarta testa metodi un var tikt izmantots, lai salīdzinātu vienu ierīci ar otru. Tās var tikt izmantotas ietekmes sākotnējai izvērtēšanai.

Norādītais vibrācijas un troksņa emisijas līmenis attēlo ierīces galvenos izmantošanas veidus. Tomēr, ja ierīce tiek izmantota citiem mērķiem, ar citu papildaprīkojumu vai nepareizi apkalpota, vibrācijas un troksņa emisija var atšķirties. Tas var ievērojami paaugstināt ietekmes līmeni visā darba laikā.

Novērtējot vibrācijas un troksņa ietekmes līmeni, vajadzētu ņemt vērā arī laiku, kad ierīce ir izslēgta vai ieslēgta, taču netiek lietota. Tas var ievērojami samazināt ietekmes līmeni visā darba laikā.

Lai aizsargātu operatoru no vibrācijas un/vai troksņa, veiciet papildu drošības pasākumus, piemēram, veiciet apkopi ierīcei un papildaprīkojumam, uzturiet rokas siltas, organizējiet darba grafiku.

**BRĪDINĀJUMS** Izlasiet visus šim elektroinstrumentam pievienotos drošības brīdinājumus, instrukcijas, ilustrācijas un specifikācijas. Nespēja ievērot visas zemāk uzskaitītās instrukcijas var novest pie elektrošoka, ugunsgrēka un/vai smagiem savainojumiem. **Pēc izlasīšanas uzglabājiet šos noteikumus turpmākai izmantošanai.**

## DROŠĪBAS NORĀDES KRŪMGRIEŽIEM

Turiet visas ķermeņa daļas prom no nažiem. Ja naži darbojas, **neņņemiet jau nogrieztu vai vēl griežamu materiālu. Naži turpina griezties arī pēc ierīces izslēgšanas.** Pavisam īss nevērtības mirklis darbības laikā jau var izraisīt smagus savainojumus.

**Nesiet krūmgriezi aiz nešanas roktura, ja naži ir apstājušies, un pievērsiet uzmanību tam, lai ar pirkstu nejausi nepieskartos izslēgšanas un izslēgšanas slēdzim.** Lietpratīga krūmgrieža nešana samazina savainojumu risku, nejausi ieslēdzot nažus.

**Transportējot vai novietojot uzglabāšanai krūmgriezi, vienmēr uzvelciet nažu aizsargu.** Lietpratīga rīkošanās ar krūmgriezi samazina savainošanās risku ar nažiem.

**Pirms materiāla atlikumu noņemšanas vai uzturēšanas darbiem pārliecinieties, ka visi ieslēgšanas un izslēgšanas slēdži ir izslēgti.** Krūmgrieža nejausa aktivēšana, noņemot materiāla atlikumus vai veicot uzturēšanas darbus, var izraisīt smagus savainojumus.

**Vienmēr vadiet krūmgriezi aiz izolētajiem nešanas rokturiem, lai jūs būtu pasargāts, ja nazis nonāk kontaktā ar noslēptiem vadiem.** Nonākot kontaktā ar strāvu vadošu kabeli, arī krūmgrieža metāla daļas var vadīt strāvu un apkalpotājs var saņemt strāvas triecienu.

**Turiet visus tīkla un strāvas kabelus prom no griešanas zonas.** Naži var nejausi aizķert zem dzīvžogiem un krūmiem paslēptus tīkla un strāvas kabelus.

**Neizmantojiet krūmgriezi sliktos laikapstākļos, it īpaši, ja pastāv**

**zibens spēriena draudi.** Tādējādi jūs samazināt risku saņemt zibens spērienu.

## CITI DROŠĪBAS NOSACĪJUMI

Nekad nepieļaujiet, ka bērni, personas ar ierobežotām fiziskām, sensorām vai garīgām spējām vai personas ar nepietiekamu pieredzi un zināšanām, kuras nepārzina šo lietošanas instrukciju, izmanto šo iekārtu. Vietējie priekšraksti var noteikt operatora vecuma ierobežojumu.

Pirms katras lietošanas notīriet darba zonu. Aizvāciet visus priekšmetus, piem., kabelus, gaismas, stieples vai auklas, kasvar tikt aizsviesti prom vai iekerties griežējmehānismā.

Pārbaudiet, vai dzīvžogā nav svešķermeņu, piem., stieplu žogu. Nekad neizmantojiet ierīci stabu, žogu ēku vai citu nekustīgu priekšmetu tuvumā.

Pievērsiet uzmanību tam, ka materiāls var tikt aizsviests prom, tāpēc apkārt stāvošajām personām, bērniem un mājdzīvniekiem ir jāievēro minimālais attālums 15 m no darba zonas.

Neizmantojiet sliktā apgaismojuma apstākļos. Lietotājam ir nepieciešams neraucēts skats uz darba zonu, lai atpazītu iespējamos riskus.

Pirms katras lietošanas reizes inspicējiet ierīci. Pārbaudiet, vai aizslēgi un citas daļas nav valīgi. Nodrošiniet, ka viss aizsargaprīkojums un visi rokturi ir nostiprināti atbilstīgi noteikumiem un droši. Pirms lietošanas nomainiet visas bojātās daļas. Pārbaudiet, vai akumulators neiztek.

Nekādā veidā nemainiet ierīci.

Bērni vai neapmācītas personas nedrīkst izmantot šo ierīci.

Izmantojot šo ierīci, valkājiet acu un dzirdes aizsargaprīkojumu. Strādājot zonās, kur pastāv leņķu kritiņu risks, jāvalkā galvas aizsargaprīkojums.

Nostipriniet garus matus tā, lai tie ir virs plecu līmeņa, lai novērstu











ТЕХНИЧЕСКИЕ ДАННЫЕ	M18 FHT45
Модель	Аккумуляторный секатор
Серийный номер изделия	4911 19 01 XXXXXX MJJJJ
Вольтаж аккумулятора	18 V ---
Частота хода без нагрузки	3400 min <sup>-1</sup>
Длина резки	457 mm
Расстояние между зубьями	17,5 mm
Режущая способность	19 mm
Угол заточки относительно горизонтали	< 30°
Вес согласно процедуре EPTA 01/2014 (Li-Ion 2,0 Ah... 12,0 Ah)	4,21 ... 5,27 kg
Рекомендованная температура окружающей среды во время работы	-18...+50 °C
Рекомендованные типы аккумуляторных блоков	M18B...; M18HB...
Рекомендованные зарядные устройства	M12-18...; M1418C6

#### Информация по шумам

Значения замерялись в соответствии со стандартом EN 62841.

Уровень шума прибора, определенный по показателю A, обычно составляет:

Уровень звукового давления / Небезопасность K 74,2 dB(A) / 3 dB(A)  
Уровень звуковой мощности / Небезопасность K 94,2 dB(A) / 3 dB(A)

#### Используйте наушники!

#### Информация по вибрации

Общие значения вибрации (векторная сумма трех направлений) определены в соответствии с EN 62841.

Значение вибрационной эмиссии  $a_{\text{v}}$  / Небезопасность K 2,35  $m/s^2$  / 1,5  $m/s^2$

### **A** ВНИМАНИЕ!

Заявленные значения вибрации и шумового излучения, указанные в настоящем информационном листе, были измерены согласно стандартизированному методу испытания согласно EN 62841 и могут использоваться для сравнения одного инструмента с другим. Они могут применяться для предварительной оценки воздействия на организм человека.

Указанные значения вибрации и шумового излучения действительны для основных областей применения инструмента. Однако если инструмент используется в других областях применения или с другими принадлежностями либо проходит ненадлежащее обслуживание, значения вибрации и шумового излучения могут отличаться. Это может существенно увеличить уровень воздействия на организм на протяжении общего периода работы.

При оценке уровня воздействия вибрации и шумового излучения на организм также необходимо учитывать периоды, когда инструмент выключен, или когда он работает, но фактически не используется для выполнения работы. Это может существенно сократить уровень воздействия на организм на протяжении общего периода работы.

Определите дополнительные меры для защиты оператора от воздействия вибрации и/или шума, такие как обслуживание инструмента и его принадлежностей, сохранение рук в тепле, организация графиков работы.

**A ВНИМАНИЕ!** Ознакомиться со всеми предупреждениями относительно безопасного использования, инструкциями, иллюстративным материалом и техническими характеристиками, поставляемыми с этим электроинструментом. Несоблюдение всех нижеследующих инструкций может привести к поражению электрическим током, пожару и/или тяжелым травмам. Сохраняйте эти инструкции и указания для будущего использования.

#### **ПРАВИЛА ТЕХНИКИ БЕЗОПАСНОСТИ ДЛЯ СЕКАТОРА**

**Держать все части тела вдали от ножей.** Не удалять уже обрезанный или разрезаемый материал с работающими ножами. Ножи продолжают работать после выключения инструмента. Даже momentальная невнимательность при работе может привести к тяжелым травмам.

**Переносить секатор за рукоятку после остановки ножей.** Следить за тем, чтобы случайно не нажать пальцами кнопку включения и выключения. Надлежащая переноска секатора сокращает риск получения травм при включении ножей по неосторожности.

**При транспортировке или помещении на хранение всегда надевать защиту на ножи.** Надлежащее обращение с секатором уменьшает риск получения травм ножами.

**Перед удалением остатков материала или перед работами по текущему ремонту убедиться, что все переключатели выключены.** Включение секатора по неосторожности при удалении остатков материала или при текущем ремонте может привести к тяжелым травмам.

**Всегда вести секатор за изолированные рукоятки, чтобы быть защищенным при контакте ножей со скрытой проводкой.** При контакте с токопроводящими кабелями проводить ток могут и металлические детали секатора, в результате чего можно быть пораженным током.

**Держать все сетевые и силовые кабели вдали от места обрезки.** Скрытые под кустами и живой изгородью сетевые и силовые кабели по неосторожности могут быть захвачены ножами.

**Не использовать секатор при плохой погоде, прежде всего при вероятности молнии.** Так будет устранена опасность поражения молнией.

#### **ПРОЧИЕ УКАЗАНИЯ ПО ТЕХНИКЕ БЕЗОПАСНОСТИ**

Ни в коем случае не допускайте к эксплуатации машины детей, лиц с ограниченными физическими, психическими или сенсорными возможностями, а также лиц, не обладающих достаточным опытом и знаниями или не ознакомившихся с данным руководством по эксплуатации. Предписания местных органов власти могут ограничивать возраст пользователя.

После каждого использования очищать место работы. Удалять все предметы, такие как кабели, источники света, провода или шурупы, которые могут разлетаться в стороны или запутаться в режущем приспособлении.

Проверять живую изгородь на наличие посторонних предметов, например, проволочного забора.

Никогда не пользоваться инструментом вблизи столбов, забора, зданий или других неподвижных предметов.

Учитывать, что отрезаемый материал может разлетаться в стороны. Поэтому взрослым людям, детям и домашним животным следует находиться на расстоянии 15 м от места работы с инструментом.

Не пользоваться инструментом при слабом освещении. Для распознавания возможных опасностей ничто не должно мешать обзору инструмента при работе с ним.

Перед каждым использованием осматривать инструмент. Проверять затяжку креплений и других деталей. Убедиться, что все защитные приспособления и рукоятки надлежащим образом и надежно закреплены. Перед использованием заменять все поврежденные детали. Проверять герметичность аккумулятора.

Вносить изменения в конструкцию инструмента строго запрещается.

Пользоваться инструментом детям или необученным лицам запрещается.

При работе с данным инструментом надевать защитные очки и наушники. При работе в местах, в которых возможно падение предметов, надевать защитную каску.

Соберите длинные волосы выше плеч, чтобы предотвратить их попадание в движущиеся части.

Не пользоваться инструментом в состоянии усталости или болезни, под действием наркотиков, алкоголя или лекарств.

Всегда принимать устойчивую позу и сохранять равновесие. Избегать неудобных поз с вытянутыми конечностями. В них возможна потеря равновесия.

Перед включением инструмента убедиться, что секатор ни с чем не столкнется.

Держать секатор при работе обеими руками за рукоятки. Принимать удобную и устойчивую позу. Производитель не рекомендует использовать стремянки и лестницы. При обрезке на большой высоте пользоваться удлинителем.

Ножи очень острые. При обращении с ножами надевать нескользящие, прочные защитные перчатки. Не касаться ножей голыми руками или пальцами. Следить за тем, чтобы пальцы не защемило и не порезало. Когда в инструмент вставлен аккумулятор, никогда не касаться ножей даже при работах по техобслуживанию.

Не прилагать усилий для ведения секатора сквозь густой кустарник. Это может привести к тому, что ножи заблокируются и будут двигаться медленнее. Если ножи стали двигаться медленнее, уменьшить скорость работы.

Не пытаться резать стволы или ветви диаметром более 19 мм. Это же относится к стволам и ветвям, которые очевидно слишком крупные, чтобы поместиться между ножами.

Для обрезки крупных стволов и ветвей использовать ручную пилу или пилу для обрезки ветвей. Защитные наушники снижают способность слышать предупреждения (или голос). Пользователю следует целиком и полностью сконцентрироваться на участке работы.

**A ВНИМАНИЕ!** Если инструмент перенес падение, удар или начинает странно вибрировать, немедленно остановите работу и проверьте его на отсутствие повреждений либо определите причину вибрации. Все повреждения необходимо должным образом устранить или заменить поврежденные детали на станции обслуживания MILWAUKEE.

Выньте аккумулятор из машины перед проведением с ней каких-либо манипуляций.

Не выбрасывайте использованные аккумуляторы вместе с домашним мусором и не сжигайте их. Дистриьюторы компании Milwaukee предлагают восстановление старых аккумуляторов, чтобы защитить окружающую среду.

Не храните аккумуляторы вместе с металлическими предметами во избежание короткого замыкания.

Для зарядки аккумуляторов модели M18 используйте только зарядным устройством M18. Не заряжайте аккумуляторы других систем.

Аккумуляторная батарея может быть повреждена и дать течь под воздействием чрезмерных температур или повышенной нагрузки. В случае контакта с аккумуляторной кислотой немедленно промойте место контакта мылом и водой. В случае попадания кислоты в глаза промойте глаза в течение 10 минут и немедленно обратитесь за медицинской помощью.

**Предупреждение!** Для предотвращения опасности пожара в результате короткого замыкания, травм и повреждения изделия не опускайте инструмент, сменный аккумулятор или зарядное устройство в жидкости и не допускайте попадания жидкости внутрь устройств или аккумуляторов. Коррозионные и проводящие жидкости, такие как соленый раствор, определенные химикаты, отбеливающие средства или содержащие их продукты, могут привести к короткому замыканию.

#### ИСПОЛЬЗОВАНИЕ

Данный аккумуляторный секатор пригоден только для использования вне помещений. По соображениям безопасности держать и вести инструмент следует всегда двумя руками.

Прибор разработан для использования в домашних условиях. Он рассчитан на обрезку живой изгороди, кустов и т. п. растительности.

Пользоваться инструментом в сухом, хорошо освещенном месте.

Он не рассчитан на обрезку травы, деревьев или ветвей. Его следует использовать исключительно для обрезки живой изгороди.

Не пользуйтесь данным инструментом способом, отличным от указанного для нормального применения.

#### ОСТАТОЧНЫЙ РИСК

Даже при надлежащем использовании изделия невозможно полностью исключить остаточные опасности. При использовании могут возникнуть указанные ниже риски, поэтому пользователь должен соблюдать следующие пункты:

- Травмы вследствие вибрации. Держите прибор за предусмотренные для этого рукоятки и ограничивайте время работы и экспозиции.
- Шумовое воздействие может привести к повреждению слуха. Носите защитные наушники и ограничивайте продолжительность экспозиции.
- Травмы глаз, вызванные частицами загрязнений. Всегда надевайте защитные очки, плотные длинные брюки, рукавицы и прочную обувь.
- Вдыхание ядовитой пыли.

#### УКАЗАНИЯ ДЛЯ ЛИТИЙ-ИОННЫХ АККУМУЛЯТОРОВ

##### Использование литий-ионных аккумуляторов

Сменные аккумуляторы, не использованные долгое время, перед эксплуатацией следует подзарядить.

Температура свыше 50°C уменьшает производительность сменных аккумуляторов. Следует избегать длительного нагрева на солнце.

Контакты зарядного устройства и аккумуляторов должны содержаться в чистоте.

Для обеспечения оптимального срока службы аккумулятор необходимо полностью заряжать после использования прибора.

Для достижения максимального возможного срока службы аккумулятора после зарядки следует вынимать из зарядного устройства.

При хранении аккумулятора более 30 дней: Храните аккумулятор при 27°C в сухом месте. Храните аккумулятор с зарядом примерно 30% - 50%. Каждые 6 месяцев аккумулятор следует заряжать.

##### Защита литий-ионных аккумуляторов от перегрузки

В случае перегрузки аккумулятора по причине слишком большого потребления электроэнергии, при экстремально большом крутящем моменте, внезапной остановке или коротком замыкании, электроприбор вибрирует в течение 5 секунд, загорается индикатор заряда аккумулятора и электроприбор автоматически выключается. Для повторного включения следует отжать кнопку включения и потом снова включить. При слишком высоких нагрузках аккумулятор перегревается. В этом случае загораются все лампы индикатора заряда аккумулятора. Когда аккумулятор остынет и лампы погаснут – можно продолжать работу.

##### Транспортировка литий-ионных аккумуляторов

Литий-ионные аккумуляторы в соответствии с предписаниями закона транспортируются как опасные грузы.

Транспортировка этих аккумуляторов должна осуществляться с соблюдением местных, национальных и международных предписаний и положений.

- Эти аккумуляторы могут перевозиться по улице потребителем без дальнейших обязательств.
- При коммерческой транспортировке литий-ионных аккумуляторов экспедиторскими компаниями действуют положения, касающиеся транспортировки опасных грузов. Подготовка к отправке и

транспортирковка должны производиться исключительно специально обученными лицами. Весь процесс должен находиться под контролем специалиста.

При транспортировке аккумуляторов необходимо соблюдать следующие пункты:

- Убедитесь, что контакты защищены и изолированы во избежание короткого замыкания.
- Следите за тем, чтобы аккумуляторный блок не соскользнул внутри упаковки.
- Транспортировка поврежденных или протекающих аккумуляторов запрещена.

За дополнительными указаниями обратитесь к своему экспедитору.

## ТРАНСПОРТИРОВКА И ХРАНЕНИЕ

Остановите устройство, снимите аккумуляторную батарею, наденьте защитное приспособление на режущее полотно и дайте устройству остыть перед помещением его на хранение или перед транспортировкой.

Освободите инструмент от всех посторонних материалов. Храните инструмент в прохладном, сухом и хорошо проветриваемом месте, не доступном для детей. Не допускайте контакта инструмента с корродирующими агентами, такими как садовые химикаты и антиобледенительные соли. Не храните инструмент вне помещения.

Если планируется перевозить инструмент в автомобиле, закрепите его от перемещения или падения, чтобы предотвратить травмы людей и повреждение инструмента.

## ОБСЛУЖИВАНИЕ

После каждого использования очищать корпус и рукоятки инструмента мягкой сухой тряпкой.

После каждого использования очищать ножи жесткой щеткой и осторожно наносить масло для защиты от ржавчины перед тем, как надеть защиту на ножи. Производитель рекомендует использовать спрей для защиты от ржавчины и аэрозольные смазочные средства для равномерного распределения смазки и минимизации опасности получения травм при контакте с ножами. За подходящими спреями обращайтесь в свою клиентскую службу Milwaukee (см. брошюру с гарантией / адресами клиентских служб).

При необходимости ножи можно слегка смазывать маслом вышеописанным образом.

Следует проверять затяжку всех гаек, болтов и винтов, чтобы убедиться в безопасном рабочем состоянии инструмента.

Проверять инструмент и по соображениям безопасности заменять изношенные или поврежденные детали.

Пользуйтесь аксессуарами и запасными частями Milwaukee. В случае возникновения необходимости в замене, которая не была описана, обращайтесь в один из сервисных центров по обслуживанию электринструментов Milwaukee (см. список сервисных организаций).

При необходимости, у сервисной службы или непосредственно у фирмы Techtronic Industries GmbH, Max-Eyth-Straße 10, 71364, Винненден, Германия, можно запросить сборочный чертеж устройства, сообщив его тип и шестизначный номер, указанный на фирменной табличке.

## СИМВОЛЫ

	Пожалуйста, внимательно прочтите инструкцию по использованию перед началом любых операций с инструментом.
	<b>ВНИМАНИЕ! ПРЕДУПРЕЖДЕНИЕ! ОПАСНОСТЬ!</b>
	Выньте аккумулятор из машины перед проведением с ней каких-либо манипуляций.
	При работе с инструментом всегда надевайте защитные очки.

	Пользуйтесь приспособлениями для защиты слуха.
	Надевать защитные перчатки!
	Всегда носите защитную одежду и прочную обувь.
	Другим людям следует находиться на безопасном расстоянии от инструмента.
	15 m
	Всегда держать и вести секатор двумя руками.
	Держите руки на расстоянии от режущих инструментов и других подвижных частей. Пальцы могут попасть в режущий механизм, их может отрезать, или они могут получить повреждения.
	Во избежание травм не касаться режущих ножей.
	Пользоваться во время дождя запрещается. Не оставлять инструмент под дождем.
	Гарантированный уровень звуковой мощности составляет 93 дБ.
	Холостой ход в минуту (ходов/мин)
	Принадлежности - В стандартную комплектацию не входит, поставляется в качестве дополнительной принадлежности.
	Электроприборы, батареи/аккумуляторы запрещено утилизировать вместе с бытовым мусором. Электрические приборы и аккумуляторы следует собирать отдельно и сдавать в специализированную компанию для утилизации в соответствии с нормами охраны окружающей среды. Получите в местных органах власти или у вашего специализированного дилера сведения о центрах вторичной переработки и пунктах сбора.
	Напряжение
	Постоянный ток
	Европейский знак соответствия
	Британский знак соответствия
	Украинский знак соответствия
	001
	Евразийский знак соответствия

ТЕХНИЧЕСКИ ДАННИ	M18 FHT45
Тип	Акумуляторна ножица за жив плет
Производствен номер	4911 19 01 XXXXXX MJJJJ
Напряжение на аккумулятора	18 V ---
Честота на движение на триончето на празен ход	3400 min <sup>-1</sup>
Дължина на рязане	457 mm
Разстояние между зъбите	17,5 mm
Мощност на рязане	19 mm
Ъгъл на заточване спрямо хоризонталите	< 30°
Тегло съгласно процедурата EPTA 01/2014 (Li-Ion 2,0 Ah...12,0 Ah)	4,21 ... 5,27 kg
Препоръчителна околна температура при работа	-18...+50 °C
Препоръчителни видове акумуляторни батерии	M18B...; M18HB...
Препоръчителни зарядни устройства	M12-18...; M1418C6

### Информация за шума

Измерените стойности са получени съобразно EN 62841.

Оцененото с А ниво на шума на уреда е съответно:

Равнище на звуковото налягане / Несигурност К 74,2 dB(A) / 3 dB(A)

Равнище на мощността на звука / Несигурност К 94,2 dB(A) / 3 dB(A)

### Носете средство за защита на слуха.

### Информация за вибрациите

Общите стойности на вибрациите (векторна сума на три посоки) са определени в съответствие с EN 62841.

Стойност на емисии на вибрациите a<sub>v</sub> / Несигурност К

2,35 m/s<sup>2</sup> / 1,5 m/s<sup>2</sup>

## ВНИМАНИЕ!

Посочените в настоящия информационен лист нива на вибрации и шумови емисии са измерени в съответствие със стандартизирано изпитване, предоставено в EN 62841, и могат да се използват за сравняване на един инструмент с друг. Те може също така да се използват и за предварителна оценка на излагането на вредни въздействия.

Декларираните нива на вибрации и шумови емисии се отнасят за основните приложения на инструмента. Ако обаче инструментът се използва за други приложения, с други приспособления или не се поддържа добре, нивата на вибрации и шумови емисии могат да са различни. Това може значително да повиши нивото на излагане на вредни въздействия за общата продължителност на работата.

При оценка на нивото на излагане на въздействието на вибрации и шум следва също така да се вземе предвид времето, през което инструментът е изключен или през което е включен, но не се използва. Това може значително да понижи нивото на излагане на вредни въздействия за общата продължителност на работата.

Определете допълнителни мерки за безопасност за защита на оператора от въздействието на вибрациите и/или шума, като например поддръжка на инструмента и приспособленията, поддържането на топлината на ръцете и организацията на работата.

**ВНИМАНИЕ!** Прочетете всички указания за безопасност, инструкции, илюстрации и спецификации за този електроинструмент. Пропуските при спазване на приведените по-долу указания могат да доведат до токов удар, пожар и/или тежки травми. Запазете всички указания и инструкции за безопасност за бъдещето.

## УКАЗАНИЯ ЗА БЕЗОПАСНОСТ ЗА НОЖИЦИ ЗА ЖИВ ПЛЕТ

Дръжте всички части на тялото далеч от ножовете. При работещи ножове не отстранявайте вече отрязан материал или такъв, който предстои да бъде рязан. Ножовете продължават да се въртят дори и след изключване на уреда. Дори кратък момент на невнимание по време на работа може да доведе до тежки наранявания.

Носете ножницата за жив плет за дръжката за носене, когато ножовете са спрели и внимавайте да не докосвате по невнимание превключвателите за включване и изключване с пръсти. Правилното носене на ножницата за жив плет намалява опасността от нараняване поради неволно включване на ножовете.

При транспорт или за прибиране за съхранение на ножницата за жив плет винаги поставяйте защитата на ножовете. Правилното боравене с ножницата за жив плет намалява опасността от нараняване от ножовете.

Преди отстраняването на остатъци от материал или преди работи по привеждането в изправност се уверете, че превключвателите за включване и изключване са изключени. Неволното активиране на ножницата за жив плет при отстраняване на остатъци от материал или при работи по привеждането в изправност може да доведе до тежки наранявания.

Носете ножницата за жив плет винаги за изолираните ръкохватки, за да сте защитени, ако ножът влезе в контакт със скрити проводници. При контакт с кабел, провеждащ електричество, металните части на

ножицата за жив плет също могат да станат електропроводящи и да причинят електрически удар на обслужващия.

Дръжте всички мрежови и електрически кабели настрани от зоната на рязане. Мрежовите и електрически кабели, скрити под живия плет или храстите могат да бъдат неволно засенгнати от ножовете.

Не използвайте ножницата за жив плет при лошо време, и особено ако съществува опасност от мълния. Така ще избегнете опасността да бъдете поразени от мълния.

## ДРУГИ УКАЗАНИЯ ЗА БЕЗОПАСНОСТ

Никога не допускайте машината да се обслужва от деца, лица с ограничени физически, сензорни или ментални способности, или с липсващ опит и познания, или от лица, незапознати с тази инструкция за употреба. Възможно е местните разпоредби да ограничават възрастта на обслужващия машината.

Преди всяка употреба почиствайте работния участък. Отстранявайте всички предмети като кабели, лампи, телове или шнури, които могат да излетят при контакт или да се заплетат в режещото устройство.

Проверявайте живия плет за чужди тела като например телени огради.

Никога не използвайте уреда в близост до стълбове, огради, сгради или други неподвижни предмети.

Обърнете внимание, че е възможно да излети материал, поради което околните, децата и домашните животни трябва да спазват минимално разстояние от 15 метра.

Не използвайте при лошо осветление. Потребителят се нуждае от безпрепятствена видимост към работния участък, за да разпознае възможните опасности.

Преди всяка употреба проверявайте уреда. Проверявайте дали



DATE TEHNICE	M18 FHT45
Tip	Mașină de tuns gard viu, cu acumulator
Număr producție	4911 19 01 XXXXX MJJJ
Tensiune acumulator	18 V ---
Cursa în gol	3400 min <sup>-1</sup> 457 mm
Distanța între dinți	17,5 mm
Putere de tăiere	19 mm
Unghi de precizie față de orizontală	< 30°
Greutatea conform „EPTA procedure 01/2014” (Li-Ion 2,0 Ah...12,0 Ah)	4,21 ... 5,27 kg
Temperatura ambiantă recomandată la efectuarea lucrărilor	-18...+50 °C
Acumulatori recomandați	M18B...; M18HB...
Încărcătoare recomandate	M12-18...; M1418C6

#### Informație privind zgomotul

Valori măsurate determinate conform EN 62841.

Nivelul de zgomot evaluat cu A al aparatului este tipic de:

Nivelul presiunii sonore / Nesiguranță K

74,2 dB(A) / 3 dB(A)

Nivelul sunetului / Nesiguranță K

94,2 dB(A) / 3 dB(A)

#### Purtați aparatoare de urechi.

#### Informații privind vibrațiile

Valorile totale de oscilație (suma vectorială pe trei direcții) determinate conform normei EN 62841.

Valoarea emisie de oscilații a<sub>v</sub> / Nesiguranță K

2,35 m/s<sup>2</sup> / 1,5 m/s<sup>2</sup>

## ⚠️ AVERTISMENTI

Nivelul vibrației și emisie de zgomot indicat în această fișă informativă a fost măsurat în conformitate cu o metodă standard de testare specificată în EN 62841 și se poate utiliza pentru a compara dispozitivele între ele. Acesta se poate utiliza și într-o evaluare preliminară a expunerii.

Nivelul declarat al vibrației și emisie sonore reprezintă principalele aplicații ale dispozitivului. Cu toate acestea, dacă dispozitivul este utilizat pentru aplicații diferite, cu accesorii diferite sau întreținute necorespunzător, emisia de vibrații și zgomote poate diferi. Acest lucru poate crește semnificativ nivelul expunerii pe întreaga perioadă de lucru.

O estimare a nivelului de expunere la vibrații și zgomot ar trebui să țină cont și de momentele în care dispozitivul este oprit sau când funcționează, dar nu realizează de fapt nicio lucrare. Acest lucru poate reduce semnificativ nivelul expunerii pe întreaga perioadă de lucru.

Identificați măsuri de siguranță suplimentare pentru a proteja operatorul de efectele vibrațiilor și/sau zgomotului, cum ar fi: întreținerea dispozitivului și a accesoriilor, menținerea caldă a mâinilor, organizarea modelelor de lucru.

**⚠️ AVERTISMENT A se citi toate avertismentele, instrucțiunile, ilustrațiile și specificațiile privind siguranța furnizate cu această unealtă electrică.** Nerespectarea tuturor instrucțiunilor listate mai jos poate cauza șocuri electrice, incendii și/sau vătămări corporale grave. **Păstrați toate indicațiile de avertizare și instrucțiunile în vederea utilizării viitoare.**

### INDICAȚII DE SIGURANȚĂ PENTRU MAȘINI DE TUNS GARD VIU

**Țineți toate părțile corpului la distanță față de lame. Nu înlăturați materialul deja tăiat sau materialul de tăiat cu lamele în funcțiune.** Lamele se roteesc în continuare inclusiv după oprirea aparatului. Chiar și un scurt moment de neatenție pe parcursul funcționării poate avea drept consecință producerea rănilor grave.

**Cărați mașina de tuns gard viu de mânerul pentru cărat atunci când lamele sunt în repaus și aveți în vedere să nu atingeți accidental cu degetele comutatorul pentru pornire și oprire.** Căratul a mașinii de tuns gard viu diminuează riscul de rănire din cauza pornirii involuntare a lamelor.

**Aplicați întotdeauna sistemul de protecție a lamelor la transportul mașinii de tuns gard viu sau în vederea depozitării acesteia.** Manipularea adecvată a mașinii de tuns gard viu diminuează riscul de rănire în lame.

**Înainte de înlăturarea resturilor de material sau înainte de efectuarea lucrărilor de întreținere generală, aveți în vedere ca toate comutatoarele pentru pornire și oprire să fie decuplate.** Activarea involuntară a mașinii de tuns gard viu la înlăturarea resturilor de material sau pe parcursul lucrărilor de întreținere generală poate provoca răni grave.

**Manipulați întotdeauna mașina de tuns gard viu de mânerul de susținere izolate pentru a fi protejați, în cazul în care lama vine în contact cu cablurile mascate.** La contactul cu un cablu de curent,

mod sigur. Înlăcuiți toate piesele deteriorate înainte de utilizare. Verificați dacă acumulatorul prezintă scurgeri.

Nu efectuați modificări la aparat.

Copiii și persoanele neinstruite nu trebuie să utilizeze acest aparat.

La utilizarea acestui aparat purtați echipament complet pentru protecția ochilor și a auzului. În cazul lucrărilor efectuate în zonele în care există pericolul de cădere a pieselor este necesară purtarea echipamentului de protecție pentru cap.

Prindeți părul lung deasupra umerilor pentru a preveni prinderea lui de părțile în mișcare.

Nu lucrați cu acest aparat dacă sunteți obosit, bolnav sau sub influența alcoolului, drogurilor sau a medicamentelor.

Acordați întotdeauna atenție stabilității și mențineți echilibrul. Evitați să vă întindeți excesiv. Întinderea excesivă poate determina pierderea echilibrului.

Înainte de pornirea aparatului, asigurați-vă că lama de tăiere nu poate intra în contact cu nimic.

La utilizare, țineți mașina de tuns gard viu cu ambele mâini de mâner. Adaptați o poziție fermă și sigură. Producătorul nu recomandă utilizarea scârilor simple și a scârilor. Utilizați un prelungitor atunci când este necesară tăierea la înălțime mai mare.

Lamele sunt extrem de ascuțite. La manipularea dispozitivului de măsurare purtați mănuși de protecție stabile la alunecare, rezistente. Nu atingeți lamele cu mâinile goale sau cu degetele și aveți grijă să nu vă prindeți mâinile sau degetele și să nu vă tăiați. Nu atingeți niciodată lamele și nu efectuați lucrări de întreținere curentă atunci când acumulatorul este în aparat.

Nu introduceți mașina de tuns gard viu în forță prin tufe dese. Acest lucru poate determina blocarea lamelor și implicit încetinirea acestora. Dacă lamele încetinesc, acestea vor reduce viteza de lucru.

Nu încercați să tăiați tulpini sau ramuri cu un diametru mai mare de 19 mm. Aceleași lucru este valabil pentru tulpinile și ramurile care sunt în mod vizibil prea mari pentru a intra între lamele de tăiere.

Utilizați un fierăstrău de mână sau un fierăstrău pentru crengi pentru a tăia crengile și tulpinile mai mari. Purtarea de căști antifonice vă diminuează capacitatea de a auzi avertizările (avertizări sau chemări). Utilizatorul trebuie să se concentreze exclusiv asupra zonei de lucru.

**⚠️ AVERTISMENT! Dacă dispozitivul este scăpat pe jos, suferă un impact puternic sau începe să vibreze anormal, opriți-l imediat și verificați dacă există defecțiuni sau identificați cauza vibrațiilor.** Orice deteriorare trebuie reparată corespunzător sau înlocuită de către un post de service MILWAUKEE.

Îndepărtați acumulatorul înainte de începerea lucrului pe mașina

Nu aruncați acumulatorii uzați la containerul de reziduri menajere și nu îi ardeți. Milwaukee Distributors se oferă să recupereze acumulatorii vechi pentru protecția mediului înconjurător.

Nu depozitați acumulatorul împreună cu obiecte metalice (risc de scurtcircuit)

Folosiți numai încărcătoare System M18 pentru încărcarea acumulatorilor System M18. Nu folosiți acumulatori din alte sisteme.

Acidul se poate scurge din acumulatorii deteriorați la încărcături sau temperaturi extreme. În caz de contact cu acidul din acumulator, spălați imediat cu apă și săpun. În caz de contact cu ochii, clătiți cu atenție timp de cel puțin 10 minute și apălați imediat la îngrijire medicală.

**Avertizare!** Pentru a reduce pericolul unui incendiu și evitarea rănilor sau deteriorarea produsului în urma unui scurtcircuit nu imersați scula, acumulatorul de schimb sau încărcătorul în lichide și asigurați-vă să nu pătrundă lichide în aparate și acumulatori. Lichidele corosive sau cu conductibilitate, precum apa sărată, anumite substanțe chimice și înalbitori sau produse ce conțin înalbitori, pot provoca un scurtcircuit.

### CONDIȚII DE UTILIZARE SPECIFICATE

Această mașina de tuns gard viu cu acumulator este adecvată numai pentru utilizarea în aer liber. Din motive de siguranță, aparatul trebuie ținut și ghidat întotdeauna cu ambele mâini.

Aparatul a fost dezvoltat pentru utilizarea în gospodărie. Este conceput pentru tunderea gardurilor vii, a tușurilor și a plantelor similare.

Trebuie utilizat într-un mediu uscat și bine iluminat.

Nu este conceput pentru tăierea de iarbă, copaci sau crengi. Acesta trebuie utilizat exclusiv pentru tunderea gardurilor vii.

Nu utilizați acest produs în alt mod decât cel stabilit pentru utilizare normală

### RISCURI REZIDUALE

Chiar și când produsul este utilizat corect, riscurile reziduale nu pot fi complet excluse. Următoarele riscuri pot apărea în timpul utilizării, de aceea utilizatorul trebuie să țină cont de următoarele:

- Accidentări provocate de vibrații. Țineți aparatul de mânerul prevăzute în acest scop și reduceți timpul de lucru și de expunere.
- Poluarea fonică poate duce la vătămarea auzului. Purtați căști antifonice și reduceți durata expunerii.
- Afecțiuni oculare cauzate de particulele de impurități. Purtați întotdeauna ochelari de protecție, pantaloni lungi rezistenți, mănuși și încălțăminte robustă.
- Inhalare de pulberi toxice.

### INDICAȚII PENTRU ACUMULATORI LI-ION

#### Utilizarea acumulatorilor Li-Ion

Acumulatorile interșanjabile care nu au fost utilizate un timp mai îndelungat se vor reîncărca înainte de a le reutiliza.

Temperaturi de peste 50° C reduc capacitatea acumulatorilor interșanjabile. Se va evita încălzirea pe durata mai lungă prin expunere la radiația solară sau a altor surse de căldură.

Contactele încărcătoarelor și acumulatorilor trebuie păstrate curate.

În scopul optimizării duratei de funcționare, bateriile trebuie reîncărcate complet după utilizare.

Pentru o durată de viață cât mai lungă, acumulatorii ar trebui scoși din încărcător după încărcare.

La depozitarea acumulatorilor mai mult de 30 zile: Acumulatorii se depozitează la cca. 27°C și la loc uscat. Acumulatorii se depozitează la nivelul de încărcare de cca. 30%-50%. Acumulatorii se încarcă din nou la fiecare 6 luni.

#### Protecție la suprasarcină la acumulatorii Li-Ion

În cazul unei suprasolicitări a acumulatorului datorită unui consum excesiv de curent electric, de ex. datorită unor momente de turaj extrem de înalte, a unei opriri subite sau a unui scurt circuit, scula electrică trepidează timp de 5 secunde, indicația stării de încărcare pâlpăie și scula electrică se deconectează de la sine. Pentru reconectare dați drumul întrupătorului și conectați din nou. În cazul unor sarcini extreme, acumulatorul se încinge prea tare. În acest caz toate lampile indicației stării de încărcare pâlpăie până când acumulatorul s-a răcit. După ce indicația stării de încărcare s-a stins se poate lucra mai departe.

#### Transportul acumulatorilor Li-Ion

Acumulatorii cu ioni de litiu cad sub incidența prescripțiilor legale pentru transportul de mărfuri periculoase.

Transportul acestor acumulatori trebuie să se efectueze cu respectarea prescripțiilor și reglementărilor pe plan local, național și internațional.

- Consumatorilor le este permis transportul rutier nerestricționat al acestui tip de acumulatori.
- Transportul comercial al acumulatorilor cu ioni de litiu prin intermediul firmelor de expediție și transport este supus reglementărilor transportului de mărfuri periculoase. Pregătirile pentru expediție și transportul au voie să fie efectuate numai de către personal instruit corespunzător. Întregul proces trebuie asistat în mod competent.









фахівці.

При транспортуванні акумуляторних батарей необхідно дотримуватись зазначених далі пунктів:

- Переконайтеся в тому, що контакти захищені та ізовані, щоб запобігти короткому замиканню.
- Слідкуйте за тим, щоб акумуляторна батарея не переміщувалася всередині упаковки.
- Пошкоджені акумуляторні батареї, або акумуляторні батареї, що потекли, не можна транспортувати.

Для отримання подальших вказівок звертайтеся до своєї експедиторської компанії.

## ТРАНСПОРТУВАННЯ ТА ЗБЕРІГАННЯ

Зупиніть інструмент, вийміть акумулятор, насуňte захисний кожух ножа і перед відправленням на склад чи транспортуванням почекайте, поки інструмент охолоне.

Очиште машину від сторонніх матеріалів. Зберігайте машину в прохолодному, сухому, добре вентильованому та недоступному для дітей місці. Тримайте якнайдалі від корозійних речовин, наприклад садових хімікатів або солей, що запобігають зледенінню. Не зберігайте поза приміщенням.

Для транспортування в автомобілях зафіксуйте машину, щоб уникнути руху чи падіння, що можуть призвести до поранення осіб або пошкодження машини.

## ОБСЛУГОВУВАННЯ

Чистіть корпус та ручки після кожного використання м'якою сухою ганчіркою.

Очистіть лезо твердою щіткою після кожного використання, а потім обережно нанесіть мастило для захисту від іржі, перш ніж знову надягти захисний кожух. Виробник рекомендує використовувати розпливувальні мастила у вигляді спрею, щоб забезпечити рівномірний розподіл та зменшити ризик пошкодження при контакті з лезом. Зверніться до служби підтримки Milwaukee (див. брошуру, розділ "Гарантія" / адреси служби підтримки) для пошуку відповідних спреїв.

При необхідності перед кожним використанням Ви можете трохи змастити лезо вищевказаним шляхом.

Перевірте, чи усі гайки, болти та гвинти міцно тримаються, щоб упевнитися, що пристрій знаходиться в безпечному робочому стані.

Перевірте пристрій та замініть зношені чи пошкоджені частини з міркувань безпеки.

Використовувати тільки комплектуючі та запчастини Milwaukee. Деталі, заміна яких не описується, замінювати тільки в відділі обслуговування клієнтів Milwaukee (зверніть увагу на брошуру "Гарантія / адреси сервісних центрів").

У разі необхідності можна запросити креслення з зображенням вузлів машини в перспективному вигляді, для цього потрібно звернутися в ваш відділ обслуговування клієнтів або безпосередньо в Techtronic Industries GmbH, Max-Eyth-Straße 10, 71364 Winnenden, Німеччина, та вказати тип машини та шестизначний номер на фірмовій табличці з даними машини.

## СИМВОЛИ

	Уважно прочитайте інструкцію з експлуатації перед введенням пристрою в дію.
	УВАГА! ПОПЕРЕДЖЕННЯ! НЕБЕЗПЕЧНО!
	Перед будь-якими роботами на машині вийняти змінну акумуляторну батарею
	Під час роботи з машиною завжди носити захисні окуляри.

	Використовувати засоби захисту органів слуху!
	Носити захисні рукавиці!
	Завжди носіть захисний одяг і міцне взуття.
	Тримайте інших людей на безпечній відстані від пристрою під час роботи.
	Тримайте та ведіть кущоріз завжди обома руками.
	Тримати руки подалі від різального інструмента та інших рухомих деталей. Пальці можуть потрапляти в різальний механізм, котрий може їх відрізати або травмувати.
	Не торкайтеся ріжучого леза, щоб уникнути поранень.
	Не використовувати під час дощу та не залишати під дощем.
	Гарантований рівень звукової потужності становить 93 дБ.
$n_pXXX \text{ min}^{-1}$	Холостий хід поршня в минуту (рухів/мін)
	Комплектуючі - не входять в обсяг постачання, рекомендовані доповнення з програми комплектуючих.
	Електроприлади, батареї/акумулятори заборонено утилізувати разом з побутовим сміттям. Електричні прилади і акумулятори слід збирати окремо і здавати в спеціалізовану компанію для утилізації відповідно до норм охорони довкілля. Зверніться до місцевих органів або до вашого дилера, щоб отримати адреси пунктів вторинної переробки та пунктів прийому.
$V$	Напруга
	Постійний струм
	Європейський знак відповідності
	Британський знак відповідності
	Український знак відповідності
	Євроазіатський знак відповідності

	يبلغ مستوى ارتفاع الضوضاء المضمون 93 ديسيبل.
$n_pXXX \text{ min}^{-1}$	نوط الحمل الخالي كل دقيقة (نوطاطيقيّة)
	الملحق - ليس مدرجًا كمعدة قياسية، متوفر كملحق.
	يحظر التخلص من الأجهزة الكهربائية والبطاريات/البطاريات القابلة للشحن في القمامة المنزلية. يجب جمع الأجهزة الكهربائية والبطاريات القابلة للشحن منفصلة وتسليمها للتخلص منها بشكل لا يضر بالبيئة لدى شركة إعادة استغلال. الرجاء الاستفسار لدى الهيئات المحلية أو لدى التجار المتخصصين عن مواقع إعادة الاستغلال ومواقع الجمع.
$V$	الجهد الكهربائي
	التيار المستمر
	علامة التوافق الأوروبية
	علامة الملائمة البريطانية
	علامة التوافق الأوكرانية
	علامة التوافق الأوروبية الآسيوية

	ارتد قيات الأذن!
	ارتد القفازات!
	ارتدي دائماً ملابس واقية وحذاء صلب.
	قم بإبعاد الأشخاص المحيطين على مسافة مأمونة من الجهاز.
	قم بالإمساك بقيادة مقص سياج الأشجار الممتد طوله باليدين الأثنين دائماً.
	احرص على أن تكون الأيدي بعيدة عن جميع الحواف القاطعة والأجزاء المتحركة. قد يتم سحب الأصابع إلى حاضن القطع وتعرض للقطع أو تُسحق.
	لا تلمس شفرة القص لكي تتجنب الإصابات.
	لا يستخدم عند سقوط الأمطار ولا يترك في المطر.

<b>الصيانة</b>
بعد كل استخدام للجهاز نظف العلبه الخارجية والمقبض بخرقه ناعمة جافة. نظف الشفرة بعد كل استعمال بفرشاة خشنة وضع عليها زيت بحدن كوافي من الصدا وذلك قبل أن تضع غطاء حماية الشفرة مرة أخرى على الشفرة. تتصح الشركة المنتجة باستخدام سبراي لمقاومة الصدا ومادة تزييت بالرش لضمان التوزيع المتساوي والحد من خطر الإصابة من خلال ملاسمة الشفرة. من أجل منتجات التزييت بالرش المناسبة يرجى التوجه إلى خدمة عملاء شركة Milwaukee (يجب مراعاة كتيبات الضمان / عناوين خدمة العملاء).
عند الحاجة يمكن إجراء تزييت خفيف للشفرة قبل كل استخدام بالأسلوب المذكور أعلاه. يمكن تشغيله بسهولة. عما إذا كانت جميع الصواميل والمصمالم والمسامير القلاوظ محكمة التركيب، وتأكد أن الجهاز أفحص الجهاز وقم باستبدال الأجزاء المستهلكة أو التي بها اضرار وذلك لأسباب أمنية. استخدم فقط ملحقات ميلووكي وكذلك قطع غيار ميلووكي. إذا كانت المكونات التي يجب تغييرها غير متوفرة، يرجى الاتصال بأحد عملاء صيانة ميلووكي (انظر قائمة عناوين الضمان/الصيانة الخاصة بنا).
عند الحاجة يمكن طلب رمز انفجار الجهاز بعد ذكر طراز الآلة والرقم السداسي المذكور على بطاقة طاقة الآلة لدى جهة خدمة العملاء أو مباشرة لدى شركة Techtronic Industries GmbH Max-Eyth-Straße 10 Winnenden 71364 ألمانيا

<b>تعليمات</b>	
يرجى قراءة التعليمات بعناية قبل بدء تشغيل الجهاز.	
	تنبيه! تحذير! خطر!
	قم بإزالة حزمة البطارية قبل البدء في أي أعمال على الجهاز.
	ارتد دائماً نظارات الواقية عند استخدام الجهاز.
	ارتد قيات الأذن!
	ارتد القفازات!
	ارتدي دائماً ملابس واقية وحذاء صلب.
	قم بإبعاد الأشخاص المحيطين على مسافة مأمونة من الجهاز.
	قم بالإمساك بقيادة مقص سياج الأشجار الممتد طوله باليدين الأثنين دائماً.
	احرص على أن تكون الأيدي بعيدة عن جميع الحواف القاطعة والأجزاء المتحركة. قد يتم سحب الأصابع إلى حاضن القطع وتعرض للقطع أو تُسحق.
	لا تلمس شفرة القص لكي تتجنب الإصابات.
	لا يستخدم عند سقوط الأمطار ولا يترك في المطر.





## EC DECLARATION OF CONFORMITY

We declare as the manufacturer under our sole responsibility that the product described under "Technical Data" fulfills all the relevant regulations and directives listed below and that the following harmonized standards have been used.

## EG-KONFORMITÄTSEKTLÄRUNG

Wir erklären als Hersteller in alleiniger Verantwortung, dass das unter „Technische Daten“ beschriebene Produkt alle nachstehend aufgeführten relevanten Verordnungen und Richtlinien erfüllt und dass die folgenden harmonisierten Normen angewandt wurden.

## DÉCLARATION CE DE CONFORMITÉ

Nous déclarons en tant que fabricant et sous notre seule responsabilité, que le produit décrit dans « Données techniques » est conforme à toutes les réglementations et directives pertinentes mentionnées ci-après et que les normes harmonisées suivantes ont été appliquées.

## DICHIARAZIONE CE DI CONFORMITÀ

In qualità di produttore dichiariamo sotto la nostra esclusiva responsabilità che il prodotto descritto nei "Dati tecnici" è conforme a tutti i regolamenti e tutte le direttive pertinenti elencati qui di seguito e che sono state usate le seguenti norme armonizzate.

## DECLARACIÓN CE DE CONFORMIDAD

Declaramos como fabricante y bajo nuestra responsabilidad que el producto descrito bajo "Datos técnicos" está en conformidad con todos los reglamentos y directivas detallados a continuación y que se han utilizado las siguientes normas armonizadas.

## DECLARAÇÃO CE DE CONFORMIDADE

Como fabricante, declaramos sob responsabilidade exclusiva, que o produto descrito sob "Dados Técnicos" corresponde com todos os regulamentos relevantes e diretivas abaixo que as seguintes normas harmonizadas foram utilizadas.

## EG-VERKLARING VAN OVEREENSTEMMING

Wij als fabrikant verklaren in uitsluitende verantwoording dat het onder "Technische gegevens" beschreven product aan alle onderstaand vermelde relevante verordeningen en richtlijnen voldoet en dat de volgende geharmoniseerde normen werden toegepast.

## EF-OVERENSSTEMMELSESEKTLÆRING

Vi erklærer som producent og eneansvarlig, at produktet, der er beskrevet under "Tekniske data", opfylder kravene i alle relevante forordninger og direktiver som nævnt nedenfor og at nedenstående harmoniserede standarder er blevet anvendt.

## EU-SAMSVARSEKTLÆRING

Som producent erklærer vi under eget ansvar at produktet som beskrives under « Teknisk data » opfylder alle relevante forordninger og direktiver som står opført nedenfor og at de følgende harmoniserede standarder har blitt brukt.

## EG-FÖRSÄKRAN ÖVERENSSTÄMMELSE

Vi som tillverkare förklarar under eget ansvar, att den produkt som beskrivs under "Tekniska data" överensstämmer med alla de nedan angivna relevanta förordningarna och direktiven och att de följande harmoniserade normen har tillämpats.

## EY-VAATIMUSTENMUKAISUUSVAKUUTUS

Vakuutamme valmistajan ominaisuudessa yksinvastuullisesti, että kohdassa "Tekniset tiedot" kuvattu tuote täyttää kaikki seuraavassa luetellut sitä koskevat asetukset ja direktiivit ja että seuraavia harmonisoituvia standardeja on sovellettu.

## ΑΝΩΣΗ ΣΥΜΜΟΡΦΩΣΗΣ ΕΚ

Ως κατασκευαστής δηλώνουμε υπεύθυνα ότι το προϊόν που περιγράφεται στο κεφάλαιο «Τεχνικά Χαρακτηριστικά», πληροί όλους τους κανονισμούς κι όλες τις οδηγίες που αναφέρονται σχετικά παρακάτω, και για το οποίο έχουν εφαρμοστεί τα ακόλουθα εναρμονισμένα πρότυπα.

## AT UYGUNLUK BEYANI

Üretici sıfatıyla tek sorumluluğ olarak "Teknik Veriler" bölümünde tarif edilen ürünün aşağıda sıralanan bütün ilgili yönetmelik ve direktiflere uygun olduğunu ve aşağıdaki uyumlaştırılmış standartların kullanıldığını beyan etmekteyiz.

## ES PROHLÁŠENÍ O SHODĚ

My jako výrobce prohlašujeme na svou vlastní odpovědnost, že produkt popsaný v části „Technické údaje“ splňuje všechna příslušná nařízení a směrnice uvedené níže a že byly použity následující harmonizované normy.

## ES VYHLÁŠENIE O ZHODE

"My ako výrobca vyhlasujeme na vlastnú zodpovednosť, že produkt popísaný v časti „Technické údaje“ spĺňa všetky príslušné nariadenia a smernice uvedené nižšie a že boli použité nasledujúce harmonizované normy.

## DEKLARACJA ZGODNOŚCI WE

Jako producent oświadczamy na naszą wyłączną odpowiedzialność, że produkt opisany w punkcie „Dane techniczne” odpowiada wszystkim poniższym istotnym rozporządzeniom oraz dyrektywom, a także iż zastosowano poniższe zharmonizowane normy:

## EK-MEGFELELŐSÉGI NYILATKOZAT

Gyártóként egyedüli felelősséggel kijelentjük, hogy a „Műszaki Adatok” alatt leírt termék megfelel a következőkben felsorolt minden releváns rendelkezlet és irányelvnek, és hogy a következő harmonizált szabványok kerültek használatra.

## ES-IZJAVA O SKLADNOSTI

Mi kao proizvođač izjavljujemo na osobnu odgovornost, da je proizvod, opisan pod "Tehnički podaci", sukladan sa svim relevantnim propisima i u nastavku navedenim smjernicama i harmoniziranim normativima dokumentata.

## IZJAVA O SUKLADNOSTI

Mi kao proizvođač izjavljujemo na osobnu odgovornost, da proizvod opisan pod "Tehnički podaci", ispunjava sve u nastavku navedene relevantne odredbe i smjernice i da su sljedeće harmonizirane norme bile primijenjene.

## EK ATBILSTĪBAS DEKLARĀCIJA

Mēs kā ražotājs vienīgā atbildīgā personā apliecinām, ka "Tehniskajos datos" raksturotais produkts atbilst visiem attiecīgajiem noteikumiem un vadlīnijām, kas uzskaitītas turpmāk, un ka ir izmantoti šādi saskaņotie standarti.

## EB ATITIKTIKIES DEKLARACIJA

Gamintojo vardu atsakingai pareiškiame, kad gaminys, aprašytas skyriuje „Techniniai duomenys“, atitinka visus toliau išvardytą susijusių reglamentų, direktyvų ir darniųjų standartų taikomus reikalavimus.

## EÜ VASTAVUSDEKLARATSIOON

Kinnitame tootjana ainuisikuliselt vastutades, et jaotises „Tehnilised andmed“ kirjeldatud toode on kooskõlas allpool nimetatud direktiivide asjaomaste eeskirjadega ja ühtlustatud normdokumentidega ning et on kasutatud järgmisi ühtlustatud standardeid.

## ДЕКЛАРАЦИЯ СООТВЕТСТВИЯ ЕС

Мы как производитель под собственную ответственность заявляем о том, что описанное в разделе «Технические характеристики» изделие отвечает всем нижеперечисленным соответствующим предписаниям и директивам и что в отношении него применяются следующие гармонизированные стандарты.

## DEKLARACIJA ZA СЪОТВЕТСТВИЕ НА ЕС

В качеството си на производител декларираме на собствена отговорност, че продуктът, описан в „Технически данни“, отговаря на всички изброени по-нататък приложими регламенти и директиви и че са използвани посочените хармонизирани стандарти.

## DECLARAȚIE DE CONFORMITATE CE

În calitate de producător declarăm pe propria răspundere că produsul descris la "Date tehnice" este în concordanță cu toate regulamentele și directivele relevante de mai jos și că au fost utilizate următoarele norme armonizate.

## EK-DEKLARACIJA ZA SOOBRAZNOST

Kako proizvođač, izjavjujemo pod celopisna odgovornost дека производот описан во „Технички податоци“ подолу е во согласност со сите релевантни одредби и регулативи наведени подолу и дека се користени следниве усогласени стандарди.

## ДЕКЛАРАЦІЯ ЄС ПРО ВІДПОВІДНІСТЬ

Як виробник, ми заявляємо на власну відповідальність, що виріб, описаний у розділі "Технічних даних", відповідає всім застосовним положенням директив і приписам перерахованим нижче, і що щодо нього були використані наступні гармонізовані стандарти.

إقرار المطابقة وفقاً للوائح الاتحاد الأوروبي  
بموجب هذا نقر نحن كمشركة منتجة وعلى مسؤوليتنا المنفردة، أن المنتج الموصوف تحت البيانات الفنية يطابق جميع الأوامر والتوجيهات الهامة المذكورة فيما يلي وقد جرى فيها استخدام معايير التوافق التالية:

2011/65/EU (RoHS)  
2014/30/EU  
2006/42/EC  
2000/14/EC  
2005/88/EC

EN 62841-1:2015  
EN 62841-4-2:2019  
EN IEC 55014-1:2021  
EN IEC 55014-2:2021  
EN IEC 63000:2018

Measured sound power level: 91,6 dB (A)  
Guaranteed sound power level: 93,0 dB(A).

Conformity assessment procedure according 2000/14/EC to Annex V.

Winnenden, 2021-07-15

Alexander Krug  
Managing Director



Authorized to compile the technical file  
Bevollmächtigt die technischen Unterlagen zusammenzustellen.  
Autorisé à compiler la documentation technique.  
Autorizzato alla preparazione della documentazione tecnica  
Autorizado para la redacción de los documentos técnicos.  
Autorizado a reunir a documentação técnica.  
Gemachtigd voor samenstelling van de technische documenten  
Autoriseret til at udarbejde de tekniske dokumenter.  
Autorisert til å utarbeide den tekniske dokumentasjonen  
Befullmäktigad att sammanställa teknisk dokumentation.  
Valtuutettu kokoamaan tekniset dokumentit.  
Εξουσιοδοτημένος να συντάξει τον τεχνικό φάκελο.  
Teknik evrakları hazırlamakla görevlendirilmiştir.  
Zplnomocněn k sestavování technických podkladů.  
Splnomocnený zostaviť technické podklady.  
Upełnomocniony do zestawienia danych technicznych  
Műszaki dokumentáció összeállításra felhatalmazva  
Pooblaščen za izdelavo spisov tehnične dokumentacije.  
Ovlašten za formiranje tehničke dokumentacije.  
Piilvarotais tehnikās dokumentācijas sastādīšanā.  
Įgaliotas parengti techninius dokumentus.  
On volitatud koostama tehnilist dokumentatsiooni.  
Уполномочен на составление технической документации.  
Упълномощен за съставяне на техническата документация  
İmputernicit să elaboreze documentația tehnică.  
Ополномоштен за составување на техничката документација.  
Уповноважений из складання технічної документації.

معمتدة للمطابقة مع الملف الفني

## GB-DECLARATION OF CONFORMITY

We declare as the manufacturer under our sole responsibility that the product described under "Technical Data" fulfills all the listed below relevant regulations and that the following designated standards have been used.

S.I. 2008/1597 (as amended)  
S.I. 2016/1091 (as amended)  
S.I. 2012/3032 (as amended)  
S.I. 2001/1701 (as amended)

BS EN 62841-1:2015  
BS EN 62841-4-2:2019  
BS EN IEC 55014-1:2021  
BS EN IEC 55014-2:2021  
BS EN IEC 63000:2018

Measured sound power level: 91,6 dB (A)  
Guaranteed sound power level: 93,0 dB(A)

Conformity assessment procedure according to S.I.2001/1701 Schedule 8

Winnenden, 2021-07-15

Alexander Krug  
Managing Director

Authorized to compile the technical file

Techtronic Industries GmbH  
Max-Eyth-Straße 10  
71364 Winnenden  
Germany

Copyright 2021

Techtronic Industries GmbH  
Max-Eyth-Str. 10  
71364 Winnenden  
Germany

+49 (0) 7195-12-0

[www.milwaukeeetool.eu](http://www.milwaukeeetool.eu)

Techtronic Industries (UK) Ltd  
Fieldhouse Lane  
Marlow Bucks SL7 1HZ  
UK

(09.21)

**4931 4706 25**