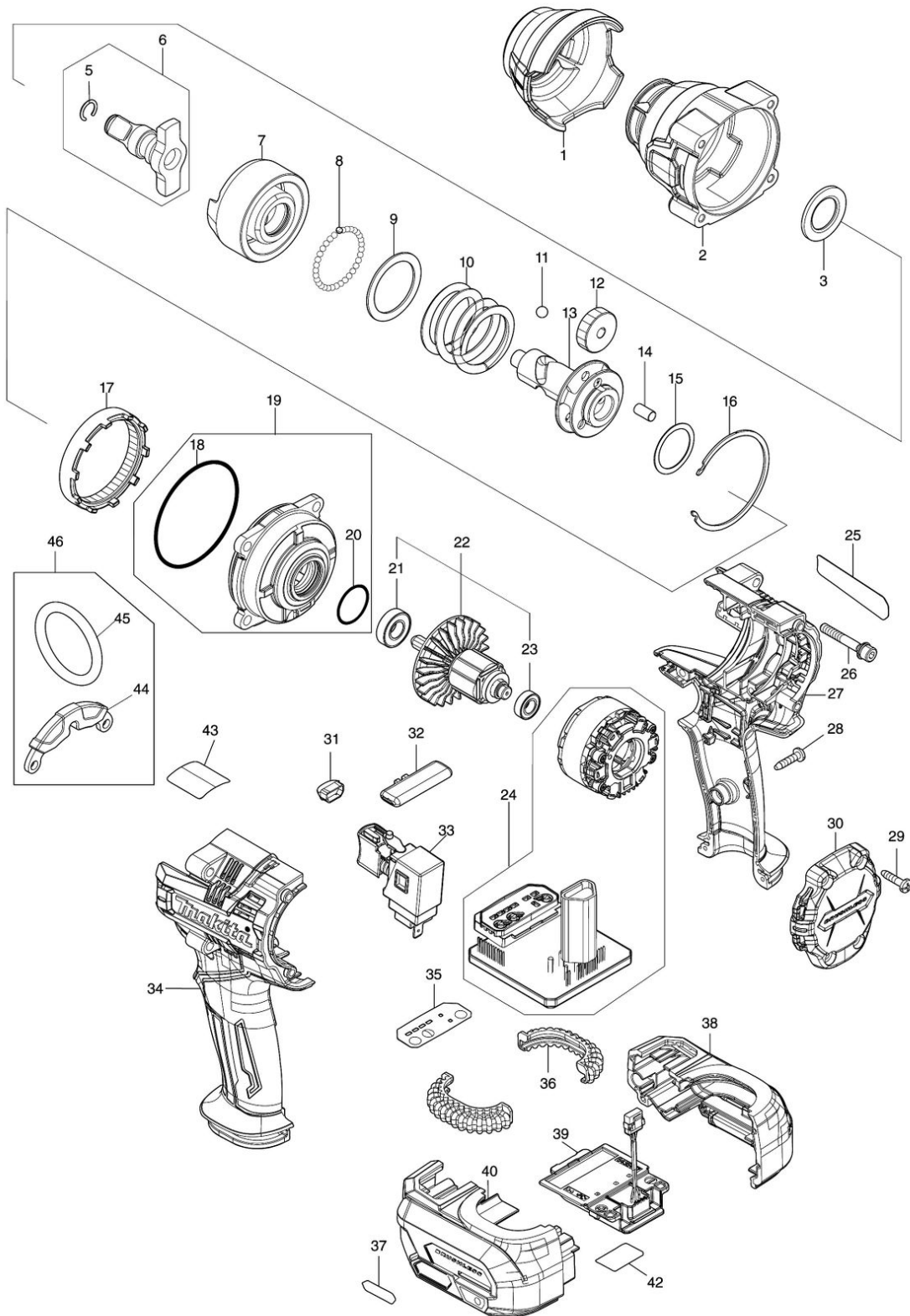


# Partdrawing for TW007GZ - Slagmoersleutel



Model No.TW007G CORDLESS IMPACT WRENCH



Nr.	Part nr.	Name
001	422709-8	StootrubberTW007G
002	141A99-3	Slaghuis TW007/8G
003	253481-9	Sluitring 20 DTW700/01
005	231907-1	Borgring 10 Dtw190/6904
006	136410-6	Slagstuk E TW007G
007	327804-8	Slagstuk TW007/8G
008	216001-0	Kogel 3,5mm P
009	267340-1	Sluitring 32 Btw450
010	232708-0	Drukveer 34 TW007/8G
011	216007-8	Stalen Kogel 6.4
012	227891-6	Tandwiel 28 TW007/8G
013	327805-6	As TW007/8G
014	256211-7	Pin 6mm DTW701
015	267494-4	Revet 25Mm Dtw1002
015-1	267127-1	Ring 26 Bss500/501
016	347832-7	Borging TW007/8G
017	227892-4	Tandwiel 65 TW007/8G
018	213709-7	O-Ring 63 Da4031
019	136420-3	Tandwielhuis TW007/8G
020	213961-7	O-Ring 22 Hm111Cc
021	210069-8	Kogellager 6900Ddw Bcs550 P
022	519691-1	Anker TW007/8G
023	210261-6	Kogellager 688LLB TW007G
024	629A72-8	Anker TW007/8G
025	811F51-2	Naamplaat TW007G
026	251476-6	Inbusbout M5X35Mm A
027	183S74-1	Motorhuisset TW007/8G
028	266326-2	Tap Schroef 4X18Mm
029	266326-2	Tap Schroef 4X18Mm
030	413602-7	Achterdeksel TW007/8G
031	620F48-8	Circuit led TW007/8G
032	413603-5	Schakelaar L/R TW007/8G
033	140U03-9	Schakelaar TW001G
033C10	424774-3	Schakelaarkap DTW701
034	183S74-1	Motorhuisset TW007/8G
035	8012S9-8	Label A/U DTW301
036	424773-5	Trillingsdemper Dtw1002
037	8005T5-8	Label XGT logo
038	183S77-5	Batterijhuis TW007/8G
038C10	263005-3	Rubber Pen 6
038C20	252126-6	Borgmoer M4X7Mm Mt070
039	632R99-1	Aansluitunit DF002G
040	183S77-5	Batterijhuis TW007/8G
040C10	263005-3	Rubber Pen 6
040C20	252126-6	Borgmoer M4X7Mm Mt070
042	811F57-0	Label ser.nr TW007G