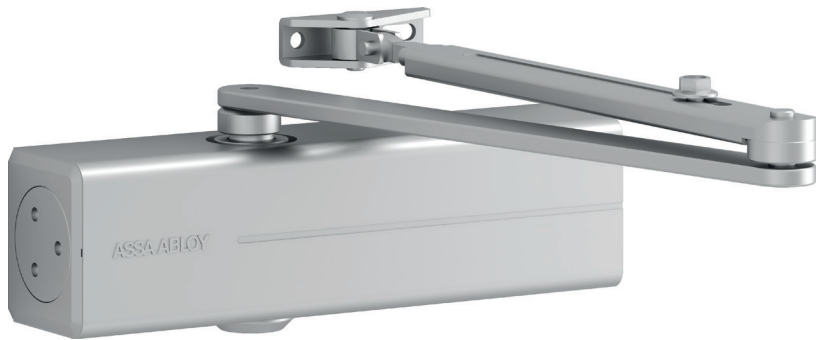


Schaararm deurdranger voor binnendeuren tot 1100 mm

**ASSA ABLOY DC200**

- Deurdranger met tandradheugel en schaararm L190
- Gecertificeerd volgens EN 1154, kracht EN 2-4
- Geschikt voor rook- en brandwerende deuren
- Voor deuren van maximum 1100 mm breedte

Kenmerken DC200

- Geschikt voor montage met onzichtbare vlakke montageplaat, geschikt voor rook- en brandwerende deuren
- Geschikt voor links- en rechtsdraaiende deuren
- Tot 14 mm in hoogte verstelbare as
- Sluitsnelheid, eindslag en openingsdemping instelbaar d.m.v. regelventielen achter de decoratieve clipsplaat
- Thermodynamische ventielen voor een consistente werking
- Variabel instelbare sluitkracht
- Openingshoek tot 180°
- Breed toepassingsveld
- Standaard kleuren: zilver, wit (vgl. RAL 9016), bruin (vgl. RAL 8014), zwart (vgl. RAL 9005)
- Andere RAL-kleuren op aanvraag verkrijgbaar



CE	ASSA ABLOY Sicherheits-technik GmbH Bildstockstraße 20 72458 Albstadt	16
	DC200	
	EN 1154:1996/A1:2002 1121-CPR-AD5247	4 8 4 2 1 1 4
Dangerous substances: None		

Optionele armen

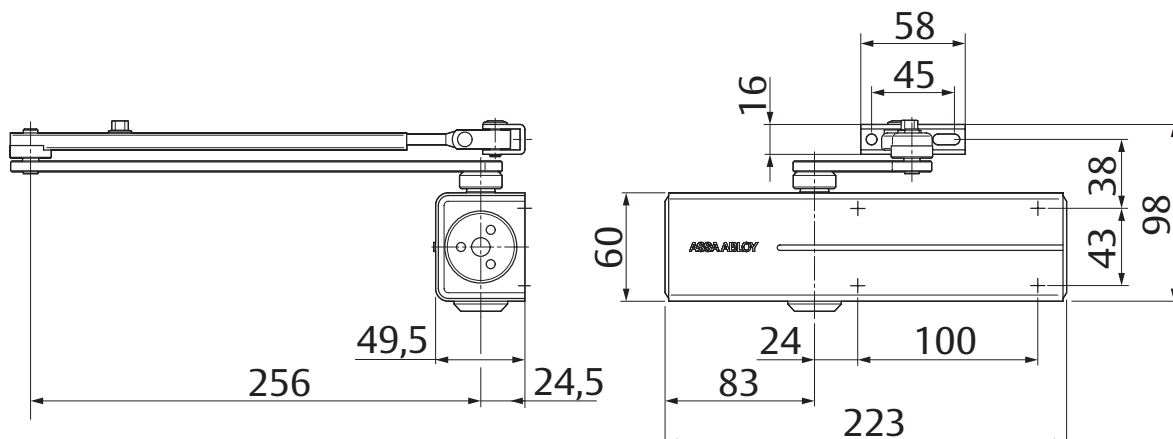
- DC200 wordt zonder schaararm geleverd

Kenmerken schaararm met vastzetelement L191

- Vastzethoek tot 150°
- Vastzetfunctie kan gemakkelijk worden in- en uitgeschakeld
- Zelfde montage als standaard schaararm
- Opmerking: niet geschikt voor rook- en brandwerende deuren

Kenmerken standaard schaararm L190

- Openingshoek tot 180°



Technische specificaties

Technische specificaties	
Variabel instelbare sluitkracht	EN 2-4
Maximale deurbreedte	1100 mm
Rook- en brandwerende deuren	ja
Draairichting deur	links / rechts
Sluitsnelheid	variabel tussen 180°-15°
Eindslag	variabel tussen 15°-0°
Openingsdemping	variabel boven 75°
Vastzetfunctie (met schaararm L191)	instelbaar 75°-150°, kan worden in- en uitgeschakeld
Gewicht	2,2 kg
Hoogte	60 mm
Diepte	50 mm
Lengte	223 mm
Gecertificeerd volgens	EN 1154
CE-gecertificeerd voor producten voor bouwdoeleinden	ja

Alle voordelen op een rijtje

Hier ziet u de product-specifieke voordelen van de diverse modellen deurdrangers in relatie tot uw specifieke wensen

Klantensegment	Voordelen
Architecten, adviseurs en voor-schrijvers van bestekboeken	- breed toepassingsveld: rook- en brandwerende deuren alsook standaarddeuren - moderne vormgeving - compact - gemakkelijke toegang tot gebouwen dankzij sterk afnemende openingsweerstand - gelijke afmetingen en design, met en zonder vlakke montageplaat
Aannemers en installateurs	- één algemeen boorschema - instelbaar voor vrijwel alle typen deuren en kozijnen - snelle en eenvoudige montage - snel en eenvoudig instelbaar - geschikt voor links- en rechtsdraaiende deuren en voor montage op zowel deurblad als kozijn
Handel	- beperkte investering door modulaire opbouw assortiment - één product geschikt voor alle toepassingen - voor het volledige assortiment zijn gemeenschappelijke accessoires beschikbaar
Gebruiker	- geen hinder van temperatuurschommelingen dankzij de thermodynamische ventielen - openingsdemping om deuren en muren te beschermen

Specificaties DC200

ASSA ABLOY deurdranger DC200 met tandrad-heugel technologie is EN 1154 gecertificeerd

- Instelbare sluitkracht EN 2-4 voor deuren met een breedte tot 1100 mm
- Sluitsnelheid, eindslag en openingsdemping instelbaar door middel van regelventielen achter de decoratieve clipsplaat
- Geschikt voor rook- en brandwerende deuren
- CE-gecertificeerd
- 14 mm in hoogte verstelbare as vereenvoudigde plaatsing
- Geschikt voor links- en rechtsdraaiende deuren

Accessoires:

Armen

- Standaard schaararm L190
- Schaararm met instelbare vastzetting L191

Accessoires - deurdranger

- Montageplaat A120
- Hoekmontageplaat A122

Accessoires - armen

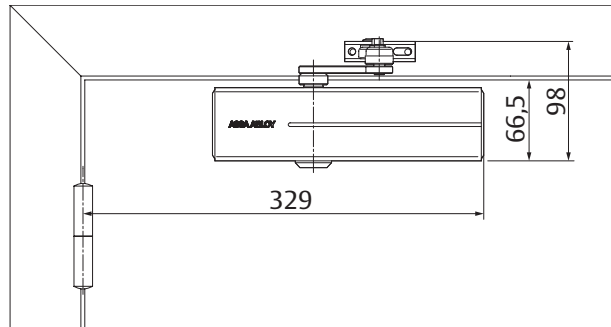
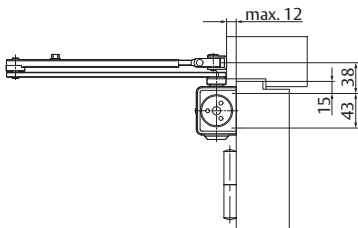
- Hoekplaat parallel montage A154

Kleuren:

- Zilver EV1

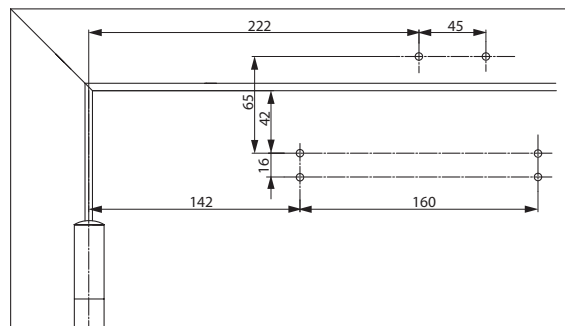
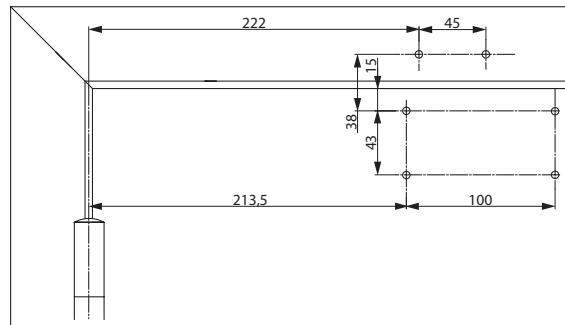
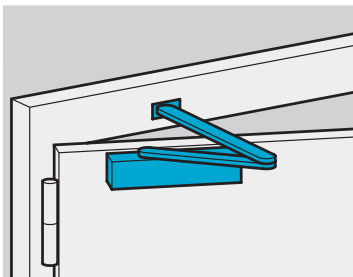
Afmetingen montageposities

Deurdrangers zijn geschikt voor links- en rechtsdraaiende deuren.
Afbeelding toont links- of rechtsdraaiende deur. Andere draairichting is
in spiegelbeeld.

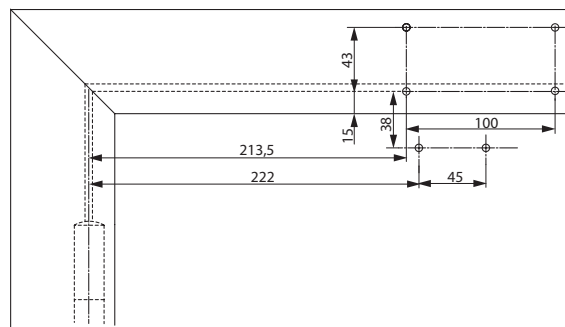
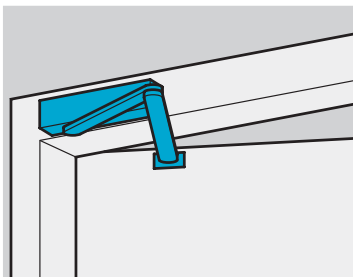


1-Deurbladmontage
scharnierzijde

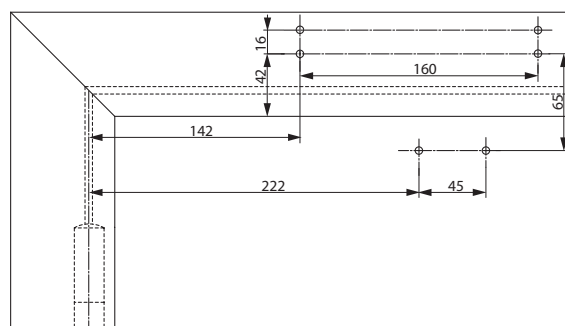
Max. openingshoek 180°



Met montageplaat A120

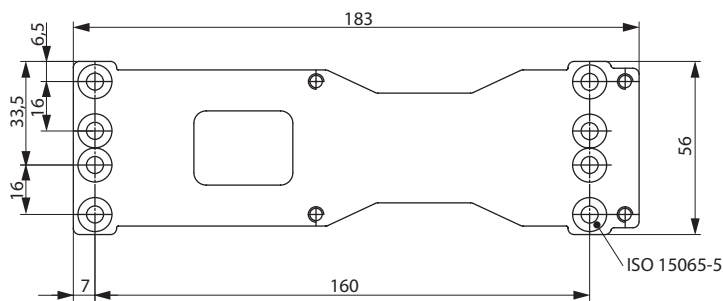
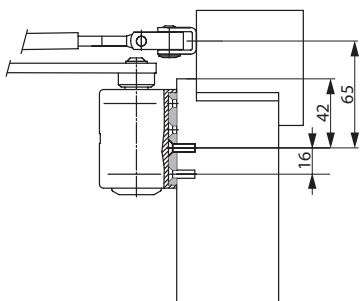


4 - Montage op kozijn
niet-scharnierzijde



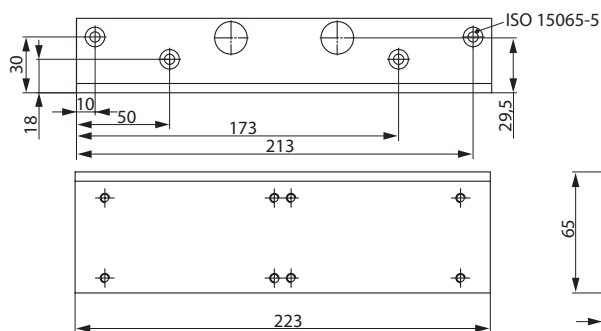
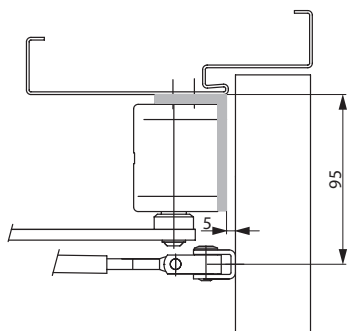
Met montageplaat A120

Accessoires: deurdranger



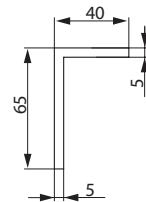
Vlakte montageplaat A120

Voor montage met behulp van boorschema conform DIN EN 1154 sub 1 (rook- en brandwerende deuren) en voor standaard gebruik.

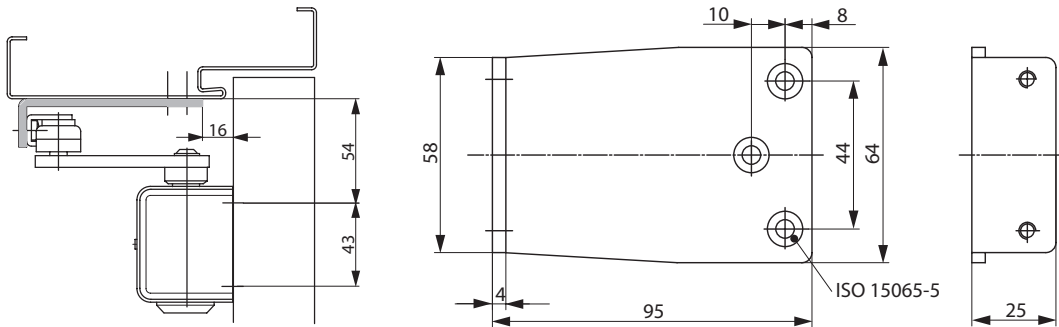


Hoekmontageplaat A122

Bij montage op een verdiept kozijn, vermindert de vrije hoogte met 70 mm. Controleer geschiktheid voor rook- en brandwerende deuren.



Accessoires: armen

**Hoekplaat parallel montage A154**

Voor parallelarm-installatie. Controleer de geschiktheid voor gebruik bij rook- en brandwerende deuren.

Bestelinformatie

Deurdranger wordt zonder schaararm geleverd. Deze dient apart te worden besteld.

Beschrijving	Artikelcode
Hoofdproduct	
DC200 deurdranger EN 2-4, zilver EV1	DC200-----DEV1-
Armen	
L190 standaard schaararm, zilver EV1	DCL190-----EV1-
L190 standaard schaararm, RVS	DCL190-----35--
L191 schaararm met instelbare vastzetting, zilver EV1	DCL191-----EV1-
Accessoires - Deurdranger	
A120 montageplaat, gegalvaniseerd	DCA120-----40
A122 hoekmontageplaat, zilver EV1	DCA122-----EV1-
A164 montageplaat voor glasdeur, zilver EV1	DCA164-----EV1-
Accessoires - Armen	
A154 hoekplaat parallel montage, zilver EV1	DCA154-----EV1-