

# HOE KIEST U

## HOW TO CHOOSE

### Een motorslede en -rail

*A motor base and a rail*

Motorsleden en -rails worden gebruikt om een riem of ketting te spannen door verplaatsing van de elektromotor.

*Motor bases and rails are devices used for stretching a belt or a chain by simple displacement of the e-motor.*

#### **Een motorslede bestaat uit 4 onderdelen:**

*A motor base is composed of 4 parts :*

- Een basisplaat van metaal, bevestigd tijdens de montage.  
*a base on steel sheet, fixed on the assembly.*
- Een verplaatsbare bout met een standaard moer.  
*an endless screw, with a standard hexagon.*
- 2 andere verschuifbare metalen dragers die de elektromotor ondersteunen.

*2 other steel sheets, displaced by the screw, that supports the e-motor.*

---

#### **De motorrails worden gekozen afhankelijk van de grootte (framemaat) van de elektromotor.**

*The choice of the base is made by the size of the e-motor.*

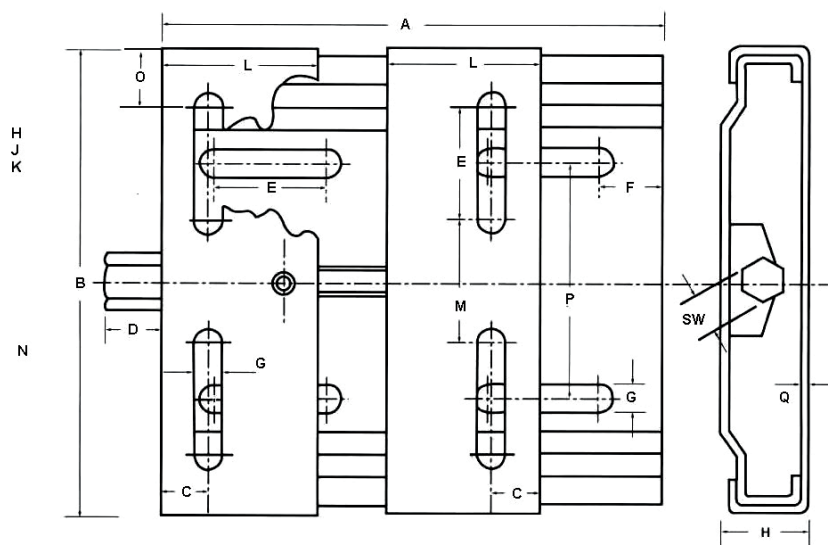
Er kunnen alleen voetmotoren (bijvoorbeeld B3, B34, B35) worden gebruikt.

*Only feet motors (B3, B34, B35) can be used.*

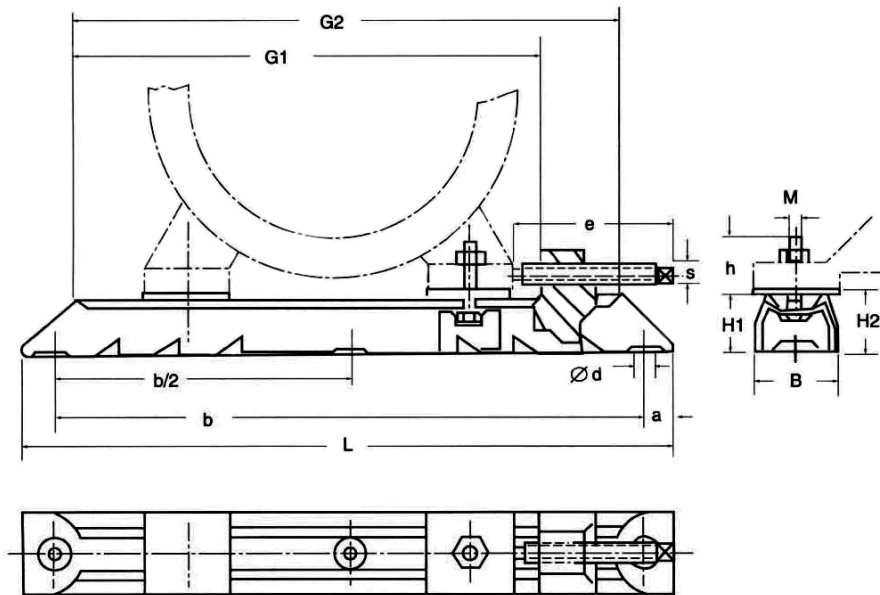
Het boutklemsysteem zorgt ervoor dat de positie van de elektromotor ongewijzigd blijft tijdens gebruik.

*The endless screw can be tightened in order to keep the motor in place.*

### Motorsleden Motor bases



Referentie <i>Reference</i>	Grootte <i>Size</i>	Type A <i>A-type</i>	B	C	D	E	F	G	H	L	M	O	P	SW	Q	Gewicht kg <i>Weight kg</i>	Code
MR210_4MP	63/80	210	195	20	24	50.0	25	10.5	33	70	43	26	98	19	3	2.6	67728696
MR270_4MP	63/90	270	195	20	24	50.0	25	10.5	33	70	43	26	98	19	3	3.0	67 728 718
MR307_4MP	90/112	307	213	20	24	50.0	25	10.5	33	70	65	24	108	19	3	3.2	67 728 726
MR340_4MP	90/132	340	290	27	27	62.0	30	12.5	40	95	90	38	165	22	4	6.3	67 728 750
MR380_4MP	90/160	380	240	27	24	43.0	30	12	33	95	96	29	160	22	4	4.5	67 728 769
MR430_4MP	90/160	430	290	27	27	62.0	29	12.5	40	95	90	38	165	22	4	7.5	67 728 777
MR450_4MP	100/160	450	350	40	24	55.0	30	15	40	125	174	33	225	22	4	9.7	67 728 785
MR490_4MP	160/180	490	410	40	27	60.0	30	15.0	40	95	193	48.5	284	22	4	10.8	67 728 793



Referentie <i>Reference</i>	Type	L	G1	Motor <i>Motor</i>	Mxh	exs	G2	a	b	b/2	Ød	B	H1	H2	Gewicht <i>Weight kg</i>	Code
MR312.6_4MP	312/6	312	240	63/71	M6X19	75X6	262	16	280	-	12	40	28	30	1.4	67 728 807
MR312.8_4MP	312/8	312	240	80/90	M8X27	75X6	262	16	280	-	12	40	28	30	1.5	67 728 815
MR375.6_4MP	375/6	375	305	63/71	M6X19	75X6	325	16	343	-	12	40	28	30	1.5	67 728 831
MR375.8_4MP	375/8	375	305	80/90	M8X27	75X6	325	16	343	-	12	40	28	30	1.6	67 728 858
MR375.10_4MP	375/10	375	305	100/112	M10X32	75X6	325	16	343	-	12	40	28	30	1.6	67 728 823
MR395.8_4MP	395/8	395	302	80/90	M8X28	97X8	325	20	355	-	12	50	40	43	3.4	67 728 874
MR395.10_4MP	395/10	395	302	100/112	M10X35	97X8	325	20	355	-	12	50	40	43	3.4	67 728 866
MR495.8_4MP	495/8	495	405	80/90	M8X29	97X8	425	20	455	-	12	50	40	43	4.0	67 728 890
MR495.10_4MP	495/10	495	405	100/112/132	M10X35	97X8	425	20	455	-	12	50	40	43	4.0	67 728 882

Per paar te bestellen  
*Sold by pair*