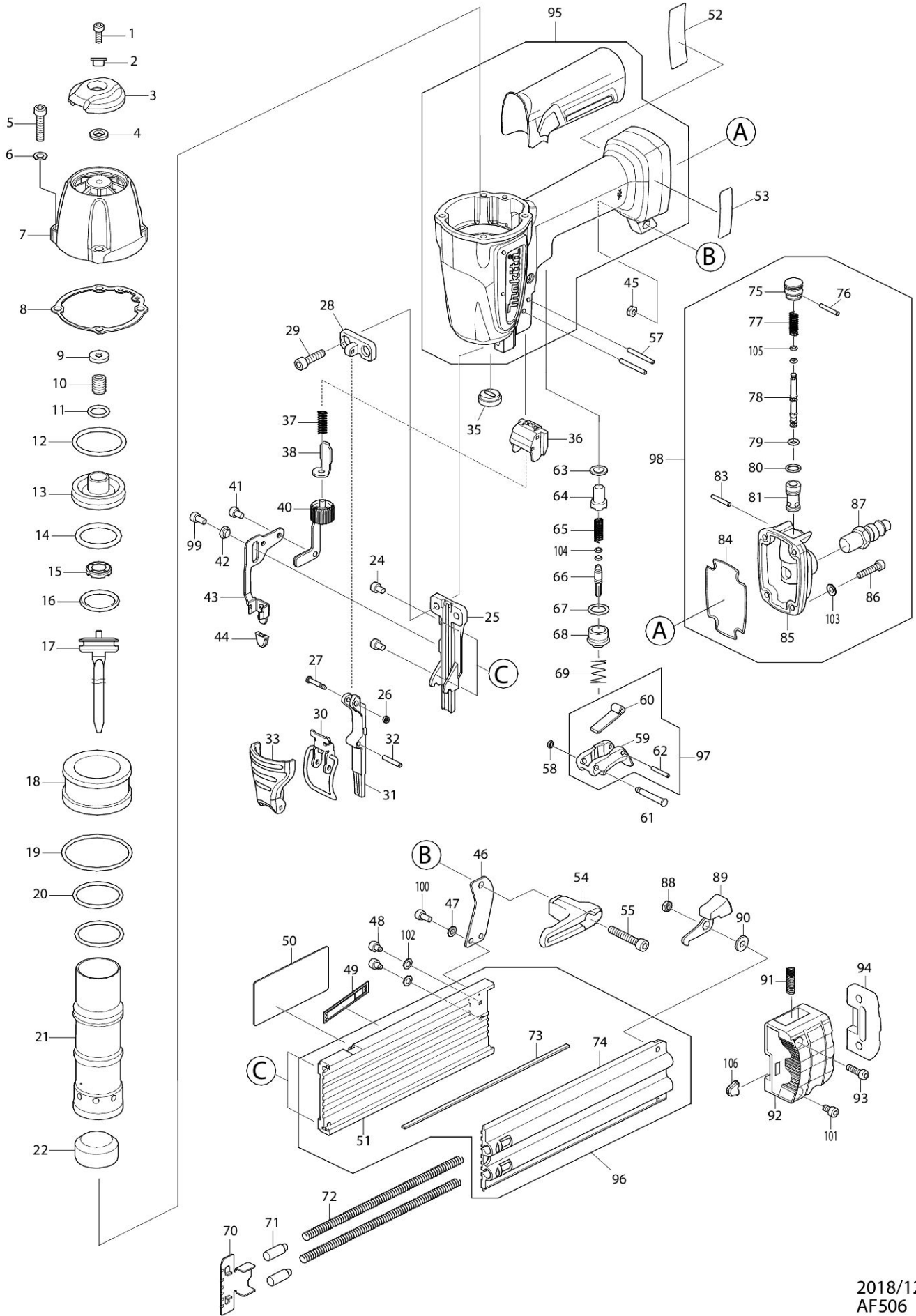


Partdrawing for AF506 - Tacker 8 Bar



2018/12
AF506

Nr.	Part nr.	Name
001	HY00000001	Inbusschroef M4X10Mm AF505N
002	HY00000002	Bus 4 Af505N
003	HY00000508	Uitlaatkap AF506
004	HY00000004	Rubber Ring 7 Af505N
005	HY00000049	Inbusschroef M5X22Mm Af505N
006	HY00000160	Sluistring 5mm AF506
007	HY00000511	Cilinderkap AF506
008	HY00000509	Pakking cilinderkap AF506
009	HY00000008	Bescherming Af505N
010	HY00000629	Drukveer 7mm AF506
011	HY00000010	O-Ring 12 Af505N
012	HY00000011	O-Ring 33 Af505N
013	HY00000507	Hoofdklep AF506
014	HY00000408	O-ring 26,5mm AF506
015	HY00000014	Bescherming P Af505N
016	HY00000400	O-ring 22,5mm AF506
017	HY00000911	Slagpen AF506
018	HY00000912	Cilindertussenstuk AF506
019	HY00000016	O-Ring 46 Af505N
020	HY00000409	O-ring 30,5mm AF506
021	HY00000913	Cilinder AF506
022	HY00000546	Stootkussen AF506
024	HY00000074	Inbusschroef M4X8Mm Af505N
025	HY00000914	Geleider AF506
026	HY00000043	Rubber Ring 2Mm
027	HY00000915	Afdekkap AF506
028	HY00000916	Plaat AF506
029	HY00000005	Inbusschroef M5X20Mm Af505N
030	HY00000917	Sluiting AF506
031	HY00000918	Deur AF506
032	HY00000531	Borgpin 3x22mm AF506
033	HY00000919	Sluitingkap AF506
035	HY00000023	Afdichtplug Af505N
036	HY00000506	Houder AF506
037	HY00000421	Drukveer 5mm AF506
038	HY00000444	Houder AF506
040	HY00000950	Verbindingsarm AF506
041	HY00000649	Inbusbout M4x4mm AF506
042	HY00000633	Pasbus AF506
043	HY00000923	Verbindingsarm AF506
044	HY00000378	Neusrubber Af505N
045	HY00000924	Borgmoer M5 AF506
046	HY00000925	Koppeling AF506
047	HY00000070	Revet
048	HY00000926	Inbusbout M4x6mm AF506
049	HY00000927	Sensor AF506
050	HY00000928	Waarschuingslabel AF506
051	HY00000929	Magazijn AF506 P
052	HY00000930	Naamplaat AF506

Nr.	Part nr.	Name
053	HY00000931	Waarschuingslabel B AF506
054	HY00000062	Haak Af505N
055	HY00000156	Inbusbout M5x25mm AF506
057	HY00000024	Spanstift 3-26 Af505N
058	HY00000037	O-Ring 3 Af505N
059	HY00000436	Schakelaar AF506 P
060	HY00000932	Ontluchter AF506 P
061	HY00000933	Pin 4mm AF506
062	HY00000114	Borgpin 2,5x16mm AF506
063	HY00000033	Rubber Ring 8Mm
064	HY00000034	Schakelklepgeleiding Af505N
065	HY00000035	Drukveer 4 Af505N
066	HY00000934	Klepontspanner AF506
067	HY00000039	O-Ring 11 Af505N
068	HY00000038	Schakelkaphuis Af505N
069	HY00000040	Drukveer 10 Af505N
070	HY00000935	Drukpen AF506
071	HY00000936	Pin 7mm AF506
072	HY00000059	Drukveer 6 Af505N
073	HY00000937	Magazijnrail AF506
074	HY00000938	Magazijn deur P
075	HY00000573	Luchtknop AF353 P
076	HY00000046	Pen 2 Af505N
077	HY00000589	Drukveer 5mm AF506 P
078	HY00000513	Klep AF353 P
079	HY00000397	O-ring 5mm AF353
080	HY00000399	O-ring 8.5mm AF353 P
081	HY00000599	Klepgeleider AF353 P
083	HY00000054	Spanstift 2.5-18 Af505N
084	HY00000580	Pakkingring AF506 P
085	HY00000499	Luchtinlaat AF506 P
086	HY00000650	Inbusbout M4x20mm AF506 P
087	HY00000081	Snelkopp. Orion R1/4 Ac310H
088	HY00000159	Borgmoer M4 AF506
089	HY00000941	Blokkeerhendel AF506
090	HY00000942	Bus 4mm AF506
091	HY00000943	Drukveer 5mm AF506
092	HY00000944	Magazijn deur AF506
093	HY00000647	Inbusbout M4x12mm AF353
094	HY00000945	Deurbuffer AF506
095	HY00000946	Huis assy AF506
096	HY00000947	Magazijn assy AF506
097	HY00000948	Schakelaar assy AF506
098	HY00000494	Ontluchtingsset assy AF506
099	HY00000074	Inbusschroef M4X8Mm Af505N
100	HY00000074	Inbusschroef M4X8Mm Af505N
101	HY00000074	Inbusschroef M4X8Mm Af505N
102	HY00000070	Revet
103	HY00000070	Revet
104	HY00000037	O-Ring 3 Af505N

Partdrawing for AF506 - Tacker 8 Bar



Nr.	Part nr.	Name
105	HY0000037	O-Ring 3 Af505N
106	HY00000378	Neusrubber Af505N