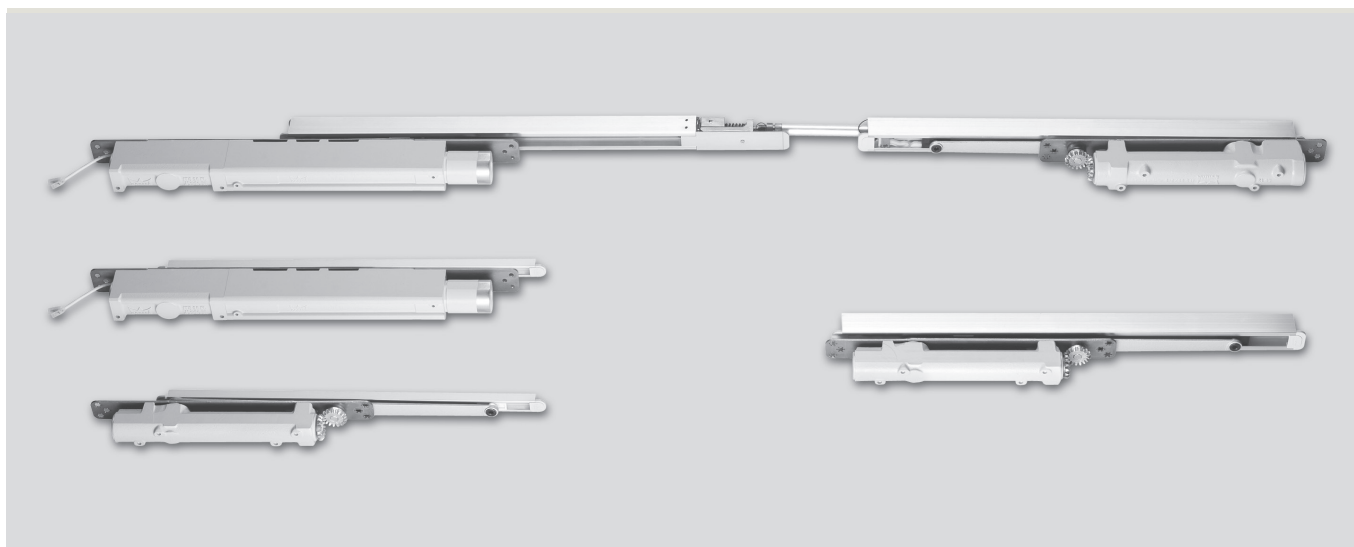


# ITS 96

# ITS 96 FL

# Inbouw glijarm- deurdrangersysteem

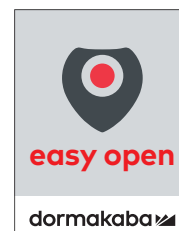
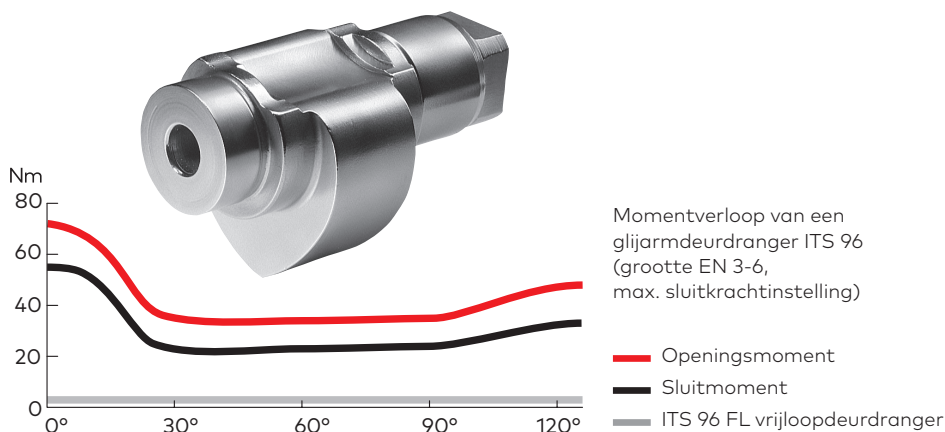
## De geïntegreerde oplossing voor representatieve deuren



**Het ITS 96 systeem kan door zijn compacte constructie nagenoeg onzichtbaar in deur en kozijn worden ingepast en zo onopvallend in het architectonische totaalbeeld worden geïntegreerd.**

Het doorontwikkelde ITS 96 systeem biedt met de ITS 96 FL nu ook een vrijlooppunt voor brand- en rookwerende deuren tot een deurbreedte van 1.400 mm en een gewicht van 180 kg. Dit verhoogde gebruikscomfort levert zo een eigen bijdrage aan een barrièrevrije doorgang.

Uitgerust met dormakaba's bewezen EASY OPEN techniek staat de ITS 96 FL garant voor uitzonderlijk eenvoudig en moeiteloos openen van de deur. Bij dormakaba glijarmdeurdrangers met EASY OPEN techniek reduceert de hartvormige nokkenas de openingsweerstand aanmerkelijk. Vooral kinderen, ouderen en mindervaliden kunnen daardoor de deur moeiteloos, dus zonder noemenswaardige krachtsinspanning, openen. Maar niet alleen deze gebruikersgroep profiteert van de voordelen van het snel afvallende openingsmoment. Omdat het openen veel minder kracht vereist, biedt het systeem in zijn algemeenheid een maximum aan gebruikscomfort.



**Inhoud**

ITS 96 / ITS 96 FL	<b>Eigenschappen en functies</b>	4
	<b>Toepassing en montage</b>	8
Glijarm voor 1-vleugelige deuren	<b>G 96 N20</b> Glijarm	10
	<b>RF</b> Vastzetinrichting	11
	<b>G 96 EMF</b> Glijarm met elektromechanische vastzetinrichting	14
Glijarm- sluitvolgorderegelaar voor 2-vleugelige deuren	<b>G 96 GSR</b> Glijarm-sluitvolgorderegelaar	16
	<b>G 96 GSR-EMF</b> Glijarm-sluitvolgorderegelaar met elektromechanische vastzetinrichting	18
	<b>G 96 GSR</b> Glijarm-sluitvolgorderegelaar met vrijloopfunctie op de loopdeur	24
Rookmelder	<b>RM-N</b>	30
Voedingseenheden	<b>RZ-01 / PSU24</b>	30
Toebehoren		31
Leveringspakket en toebehoren	<b>ITS 96</b>	34
	<b>ITS 96 FL</b>	36

## Techniek zonder compromissen

Deurdranger en glijarm zijn zo compact uitgevoerd, dat zij onzichtbaar in het deurblad en het kozijn kunnen worden geïntegreerd. Bovendien bieden zij een gebruikscomfort dat hoogwaardige deurdrangers kenmerkt en een breed scala aan gebruiksmogelijkheden. Dankzij zijn uitzonderlijk compacte afmetingen kan het ITS 96 systeem op nagenoeg alle deuren met deurdiktes vanaf 40 mm worden toegepast. De ITS 96 FL kan in deuren met een dikte vanaf 50 mm worden toegepast. De ITS 96 FL inbouw deurdranger met vrijlooptoets laat zich perfect in het bestaande programma glijarmen en toebehoren van de ITS 96 integreren, het bestaande assortiment is een-op-een toepasbaar.

Toepassingsopties zijn de beveiliging van brand- en rookcompartimenterende deuren en algemene deuren in bejaardenhuizen, verzorgingstehuizen en ziekenhuizen.

### De voordelen – punt voor punt

#### Voor de vakhandel

- Geringe voorraadkosten door beperkte programma-omvang en gescheiden verpakking van drangers en glijarmen.
- Identiek glijarmen- en toebehoren-programma voor ITS 96 en ITS 96 FL.

#### Voor de installateur

- Universeel toepasbaar op zowel DIN-linkse als DIN-rechtse deuren.
- Identieke inbouwmaten (lengte uitgezonderd) voor ITS 96 EN 3-6 en ITS 96 FL EN 3-6.
- Eenvoudige instelling van sluitkracht en sluitsnelheid op reeds gemonteerde deurdrangers.

#### Voor de architect

- Optisch perfect door onzichtbare montage in de deur.
- Voldoet aan de wettelijke voorschriften voor barrièrevrij bouwen.
- Universeel toepasbaar op 1- of 2-vleugelige deuren.

#### Voor de gebruiker/beheerder

- Optimale bescherming tegen vandalisme door onzichtbare inbouw.
- Hoog gebruikscomfort en volledig gecontroleerd, veilig sluiten door instelbare eindslag.
- Vrijlooptoets vanaf een deuropeningshoek > 0°, daardoor vrijwel weerstandsvrije deuropening van brand- en rookwerende deuren.

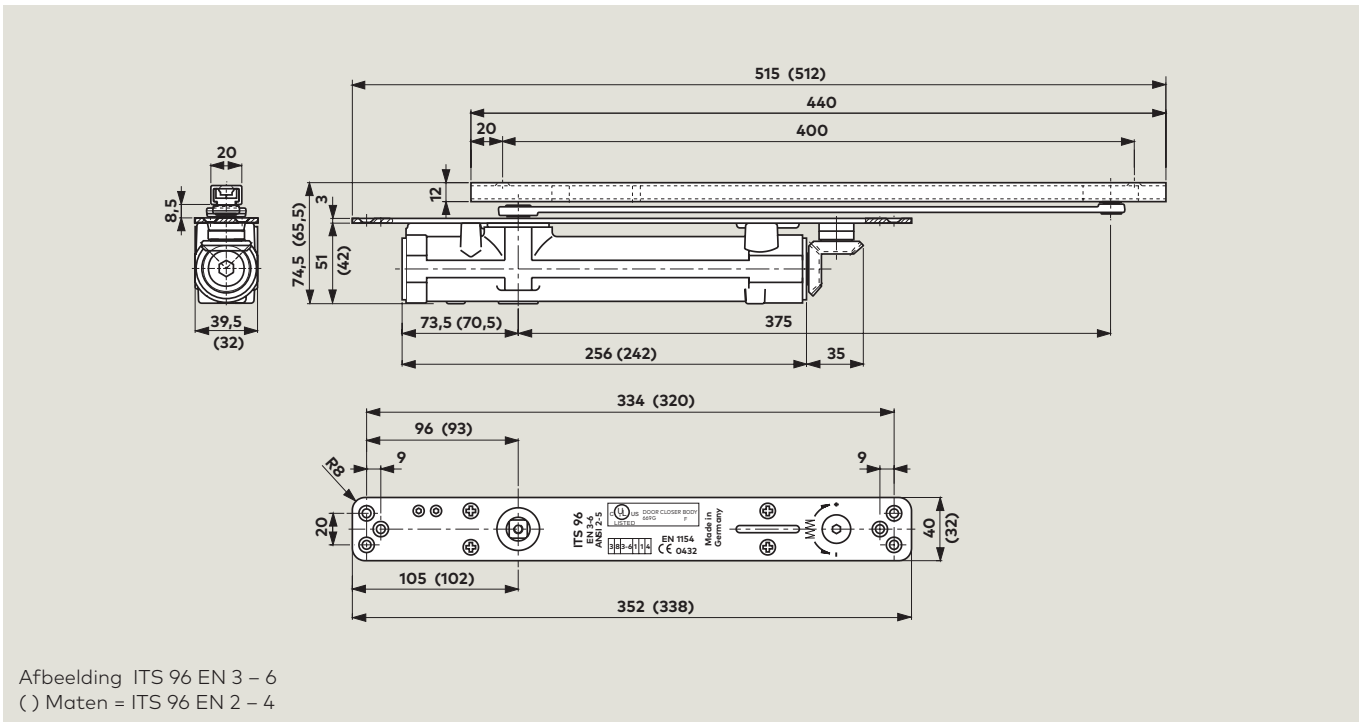
Technische gegevens en eigenschappen		ITS 96		ITS 96 FL
	Grootte	EN 2-4	EN 3-6	EN 3-6
Sluitkracht traploos instelbaar				
Algemene deuren <sup>1)</sup>	≤ 1.100 mm ≤ 1.400 mm	● –	● ●	● ●
Buitendeuren, naar buiten openend		–	–	–
Brand- en rookwerende deuren <sup>1)</sup>	≤ 1.100 mm ≤ 1.400 mm	● –	● ●	● ●
Deurblad dikte	≥ 40 mm ≥ 50 mm	● ●	– ●	– ●
Max. deurbladgewicht in kg		130	180	180
Identieke uitvoering voor DIN-links en DIN-rechts		●	●	●
Drangerarm	Glijarm	●	●	●
Sluitkracht door middel van stelschroef traploos instelbaar		●	●	●
Sluitsnelheid met behulp van ventiel traploos instelbaar		●	●	●
Eindslag met behulp van ventiel traploos instelbaar		●	●	●
Openingsbegrenzing mechanisch		●	●	●
Sluitvertraging		–	–	–
Vastzetinrichting		○	○	– <sup>2)</sup>
Vrijlooptoets vanaf een deuropeningshoek > 0° na eerste opening, terugvering max. 3°		–	–	●
Max. deuropeningshoek (afhankelijk van de deurconstructie)				ca. 120°
Ingangsspanning (gestabiliseerd)		–	–	24 V DC ± 15 %
Vermogensopname		–	–	3 W
Gewicht in kg		1,3	2,5	4,2
Afmetingen in mm	Lengte Dikte Hoogte	277 32 42	291 39,5 51	476 39,5 51
Deurdranger getest conform EN 1154		●		●
Vastzetinrichtingen getest conform EN 1155		●		●
Sluitvolgorderegelaar getest conform EN 1158		●		●
CE-markering voor bouwproducten		●		●
Voldoet aan de voorschriften voor barrièrevrij bouwen conform ITS-3B		●		●
ANSI 156.4		●		–

● ja – nee ○ optie

<sup>1)</sup> Voor bijzonder hoge deuren en/of bijzonder zware deuren en voor deuren welke tegen wind- en/of overdruk in moeten sluiten, dient een krachtiger dranger gekozen of een hogere sluitkracht ingesteld te worden.

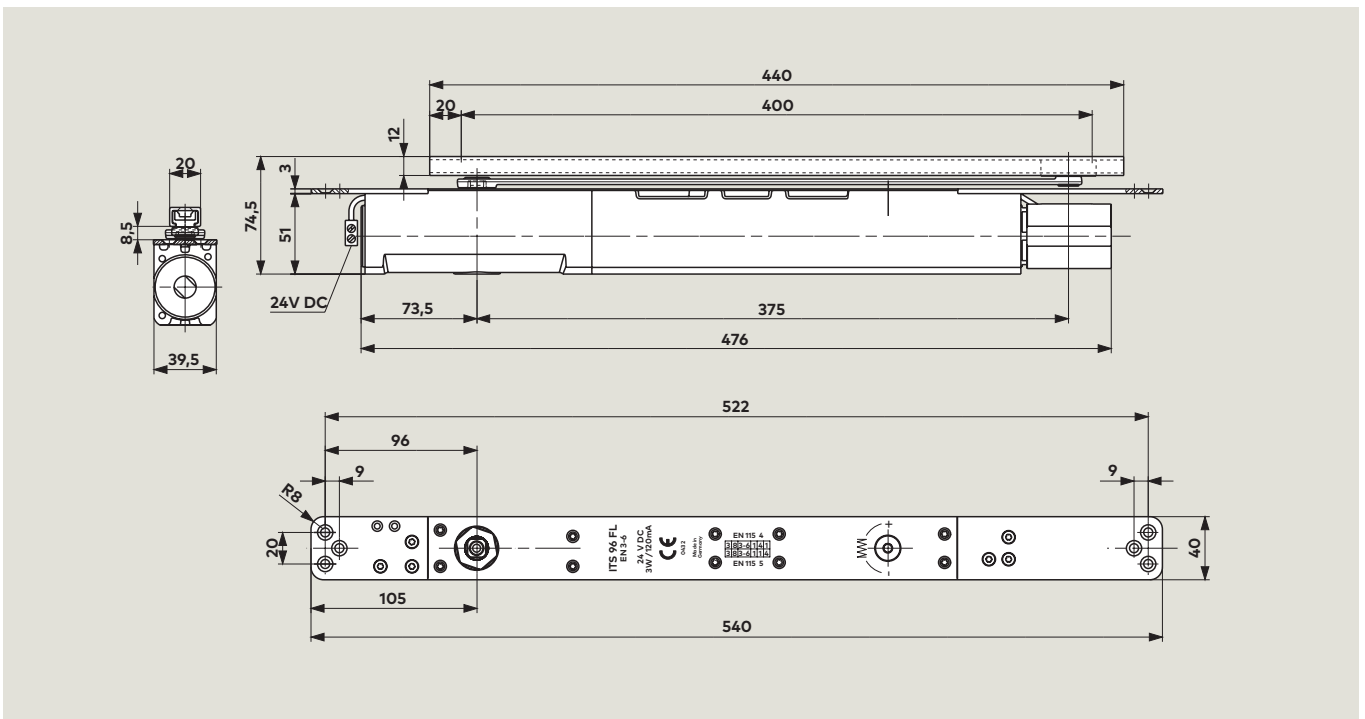
<sup>2)</sup> Door middel van G 96 EMF en G 96 GSR-EMF

ITS 96



Afbeelding ITS 96 EN 3 – 6  
( ) Maten = ITS 96 EN 2 – 4

ITS 96 FL

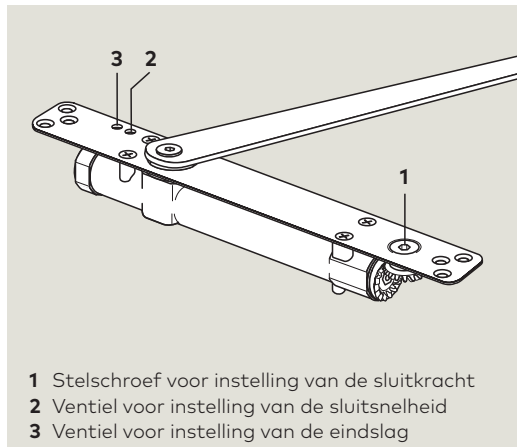


## ITS 96 Glijarmdeurdranger

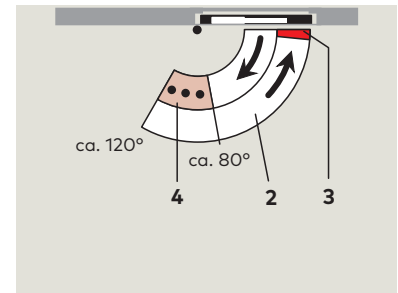
### Functies

De functies van de ITS 96 kunnen individueel op de bestaande deursituatie en de omstandigheden ter plaatse worden afgestemd. Eenvoudige aanpassing van de sluitkracht ten opzichte van de deurbreedte is mogelijk via de aan de bovenzijde toegankelijke stelschroef.

De sluitsnelheid en de eindslag zijn eveneens – ook na montage – op elk gewenst moment van bovenaf instelbaar.



- 1 Stelschroef voor instelling van de sluitkracht
- 2 Ventiel voor instelling van de sluitsnelheid
- 3 Ventiel voor instelling van de eindslag



- 2 Volledig gecontroleerd sluiten met instelbare snelheid
- 3 Instelbare eindslag
- 4 Openingsbegrenzing

### F Geschiktheidsattest

De ITS 96 is door het Staatliches Materialprüfungsamt (MPA) te Dortmund conform EN 1154 getest.

### Bestekomschrijving

In het deurblad of kozijn geïntegreerde glijarmdeurdranger volgens EN 1154, met sterk afvallend openingsmoment, voor moeiteloos openen van de deur conform ITs-3B.

Sluitkracht, sluitsnelheid en eindslag traploos instelbaar. Geschikt voor DIN-linkse en DIN-rechtse deuren, met glijarm (zie pagina's 10 – 29).

### Grootte

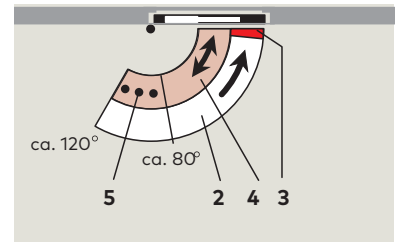
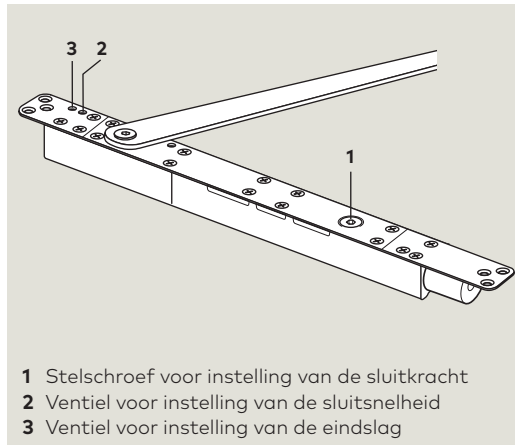
- EN 2 – 4
- EN 3 – 6

**Fabricaat** ITS 96

# ITS 96 FL glijarmdeurdranger met vrijlooppuntie

## Functies

Bij opening van de deur wordt de **vrijlooppuntie al vanaf een deuropeningshoek van > 0°** geactiveerd. De vrijlooppuntie zorgt voor gemakkelijke bediening van de deur, omdat bij het openen geen voelbare weerstand optreedt. Bij alarm of stroomuitval wordt de deur door de deurdranger veilig gesloten. Eenvoudige aanpassing van de sluitkracht ten opzichte van de deurbreedte is mogelijk via de aan de bovenzijde toegankelijke stelschroef. De sluitsnelheid en de eindslag zijn eveneens – ook na montage – op elk gewenst moment van bovenaf instelbaar.



- 2 Volledig gecontroleerd sluiten met instelbare snelheid (stroomloos)
- 3 Instelbare eindslag (stroomloos)
- 4 Vrijlooppuntie
- 5 Openingsbegrenzing

## F Geschiktheidsattest

De ITS 96 is door het Staatliches Materialprüfungsamt (MPA) te Dortmund conform EN 1154 en EN 1155 getest.

## Bestekomschrijving

In het deurblad of kozijn geïntegreerde glijarmdeurdranger van de grootte 3-6 volgens EN 1154, met CE-aanduiding, elektrohydraulische vastzetinrichting, 24 V DC, getest conform EN 1155 en vrijlooppuntie vanaf een deuropeningshoek > 0°. Terugvering maximaal 3°. Sluitsnelheid en eindslag traploos instelbaar. Geschikt voor DIN-linkse en DIN-rechtse deuren, met glijarm (zie pagina's 10 – 29).

De ITS 96 FL voldoet aan de voorschriften voor barrière-vrij bouwen conform ITs-3B.

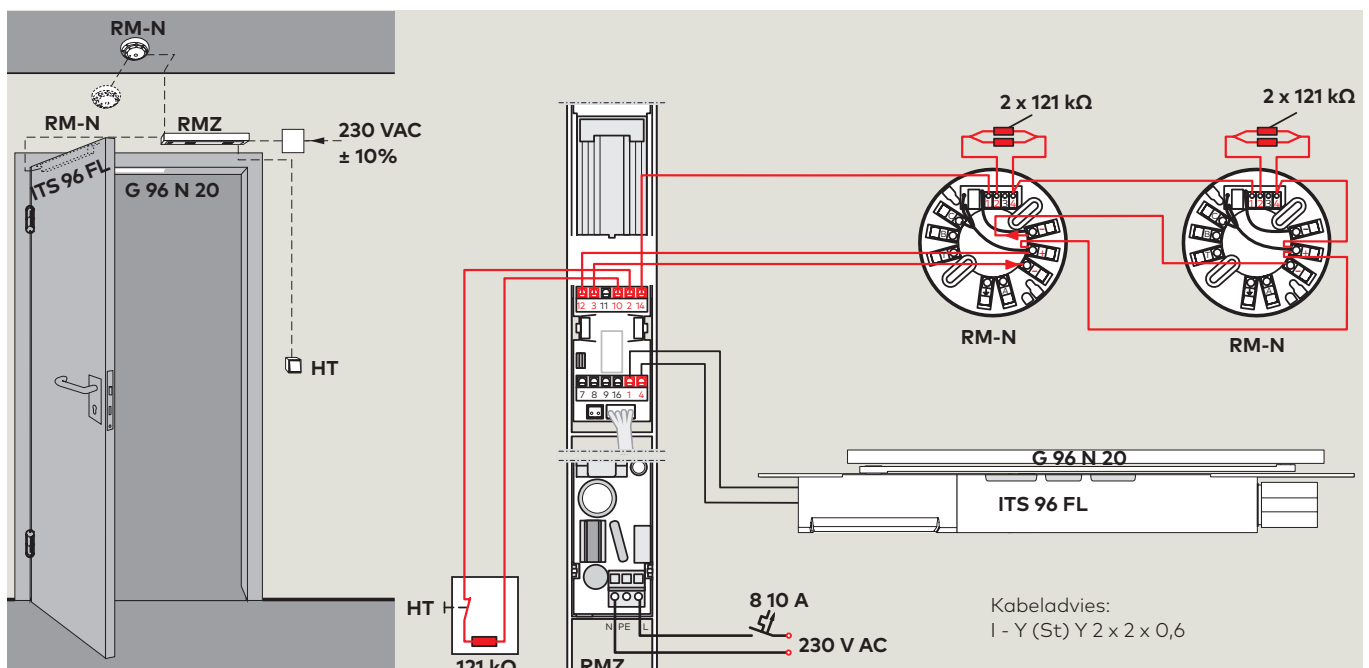
Bouwtechnisch goedgekeurd door het Deutsches Institut für Bautechnik (DIBt), Berlijn, voor toepassing in vastzetinrichtingen. Functiecontrole bij oplevering is verplicht.

## Fabricaat ITS 96 FL

## Voorschriften/aanwijzingen

Voor toepassing van vastzetinrichtingen gelden op grond van de bestaande toelatingsregelingen bijzondere voorschriften.

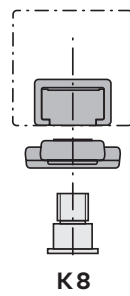
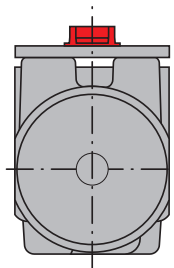
## Toepassingsvoorbeeld vastzetinrichting



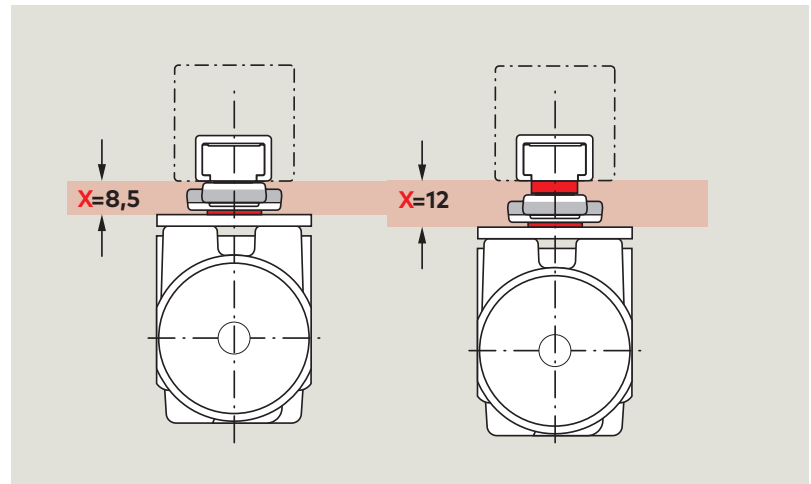
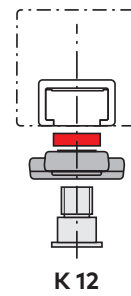
## Toepassing en montage

Het onzichtbare glijarmdeurdrangersysteem dormakaba ITS 96 is voor sterk uiteenlopende deurconstructies en sponningmaten geschikt. Dit wordt gerealiseerd door combinatie van verschillende aslengtes van de sluiters en de universele K8/K12 glijarm.

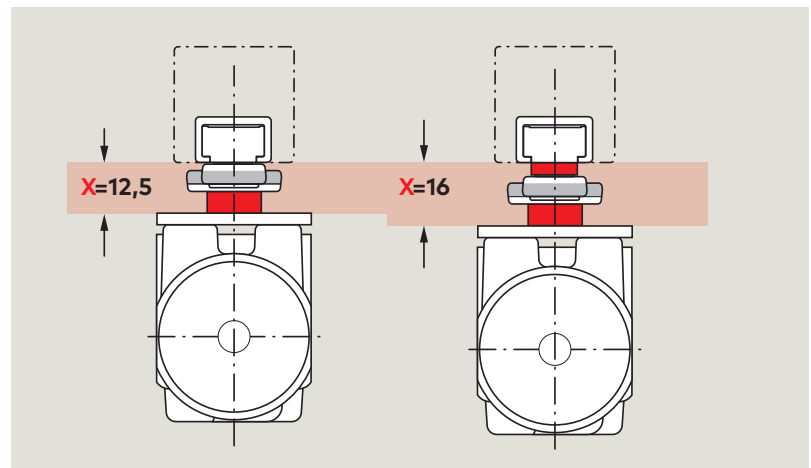
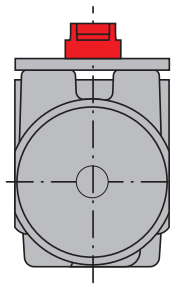
ITS 96 2-4  
ITS 96 3-6  
ITS 96 FL 3-6



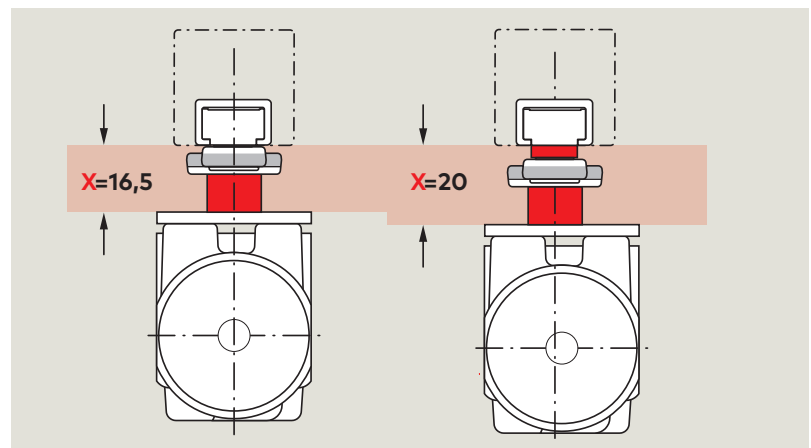
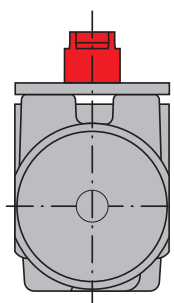
G 96...



ITS 96 2-4  
ITS 96 3-6  
ITS 96 FL 3-6  
met 4 mm  
verlengde as

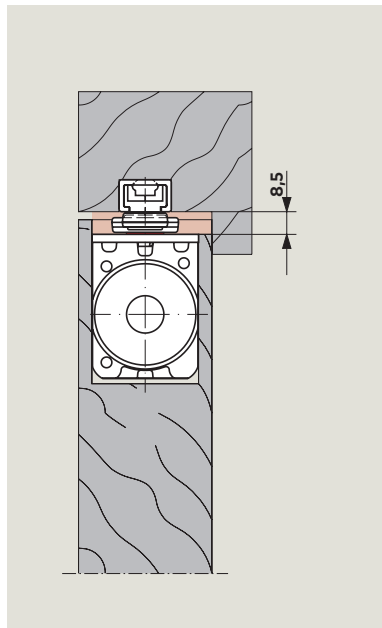


ITS 96 2-4  
ITS 96 3-6  
ITS 96 FL 3-6  
met 8 mm  
verlengde as



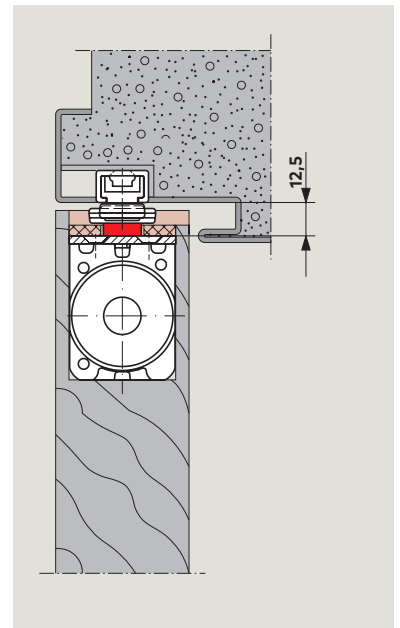


Houten deur, stomp, sponning 8,5 mm, met ITS 96/ITS 96 FL EN 3-6 en glijarm G 96 N20 K8.

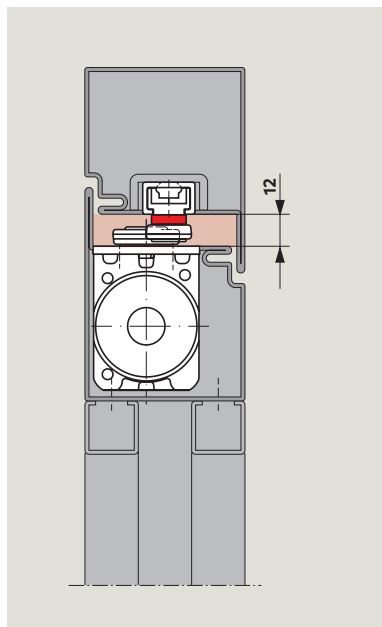


Houten deur met staalkozijn, stomp, sponning 12,5 mm, met ITS 96/ITS 96 FL EN 3-6, met 4 mm verlengde as en glijarm G 96 N20 K8.

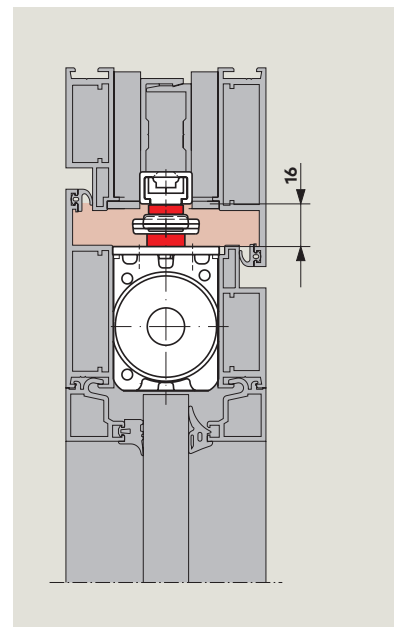
**⚠ Op stelmaat letten!**



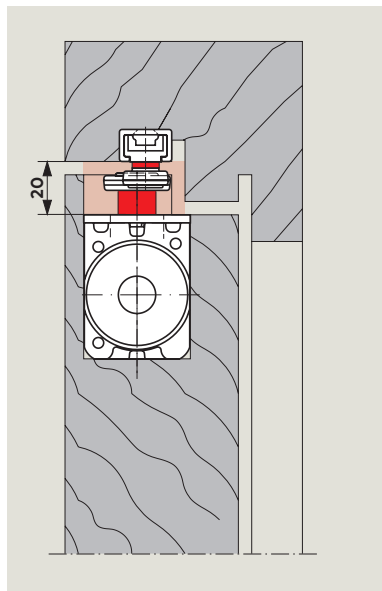
Stalen profieldeur, vlak, sponning 12 mm, met ITS 96/ITS 96 FL EN 3-6 en glijarm G 96 N20 K12.



Aluminium-profieldeur, vlak, sponning 16 mm, met ITS 96/ITS 96 FL EN 3-6 met 4 mm verlengde as en glijarm G 96 N20 K12.

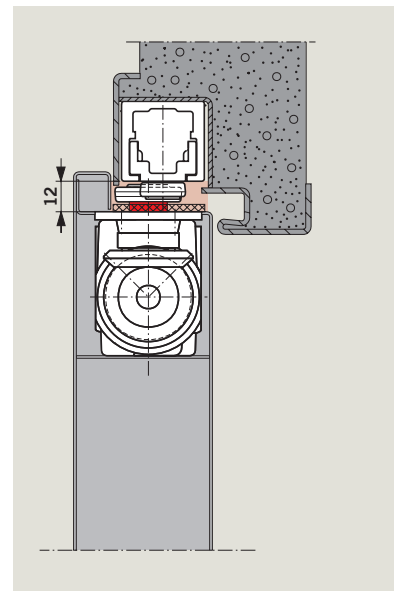


Houten deur met blokkozijn, dubbele opdek, sponning 20 mm, met ITS 96/ITS 96 FL EN 3-6 met 8 mm verlengde as en glijarm G 96 N20 K12.

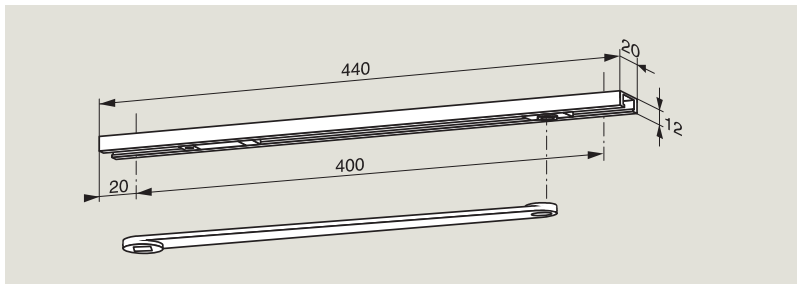


Plaatstaaldeur met staalkozijn, opdek, sponning 12 mm, met ITS 96 EN 3-6 met 4 mm verlengde as en glijarm G 96 EMF K8.

**⚠ Op stelmaat letten!**



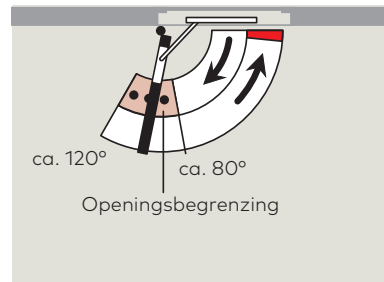
## G 96 N20 glijarm



De glijarm omvat hoofdarm, glijarm, glijstuk, openingsbegrenzing en bevestigingsschroeven en kan met beide deurdrangergroottes van de ITS 96 worden gecombineerd. De glijarm G 96 N20 is op K8/K12 instelbaar.

### **F** Geschiktheidsattest

De glijarm G 96 N20 is volgens EN 1154 A in combinatie met de ITS 96 en ITS 96 FL getest.



### Bestekomschrijving

Deurdranger dormakaba ITS 96... (zie pagina 4 – 7) met glijarm G 96 N20

### Uitvoering

- DIN-linkse deuren K8/K12
- DIN-rechtse deuren K8/K12

### Fabricaat

ITS 96 N20  
ITS 96 FL N20

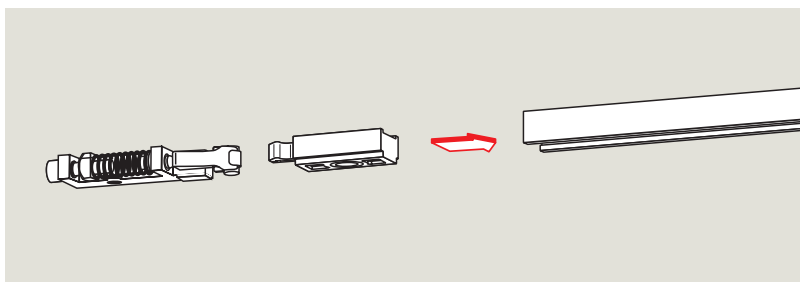
### Openingsbegrenzing

De geïntegreerde mechanische openingsbegrenzing van de ITS 96 is progressief gedempt en beschermt bij normaal deurgebruik muur en deur tegen beschadiging als gevolg van het te ver openen van de deur.

De openingsbegrenzing kan op een openingshoek tussen ca. 80° en max. 120° worden ingesteld.



## Vastzetinrichting

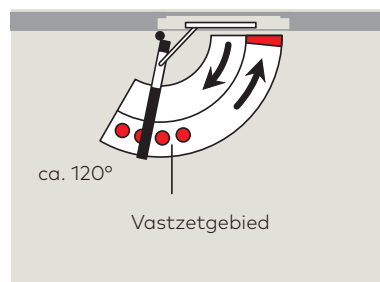


De mechanische vastzetinrichting RF maakt exact vastzetten van deuren zonder terugvering mogelijk tot een openingshoek van ca. 120°.

De houdkracht kan op de bestaande deursituatie worden afgestemd.

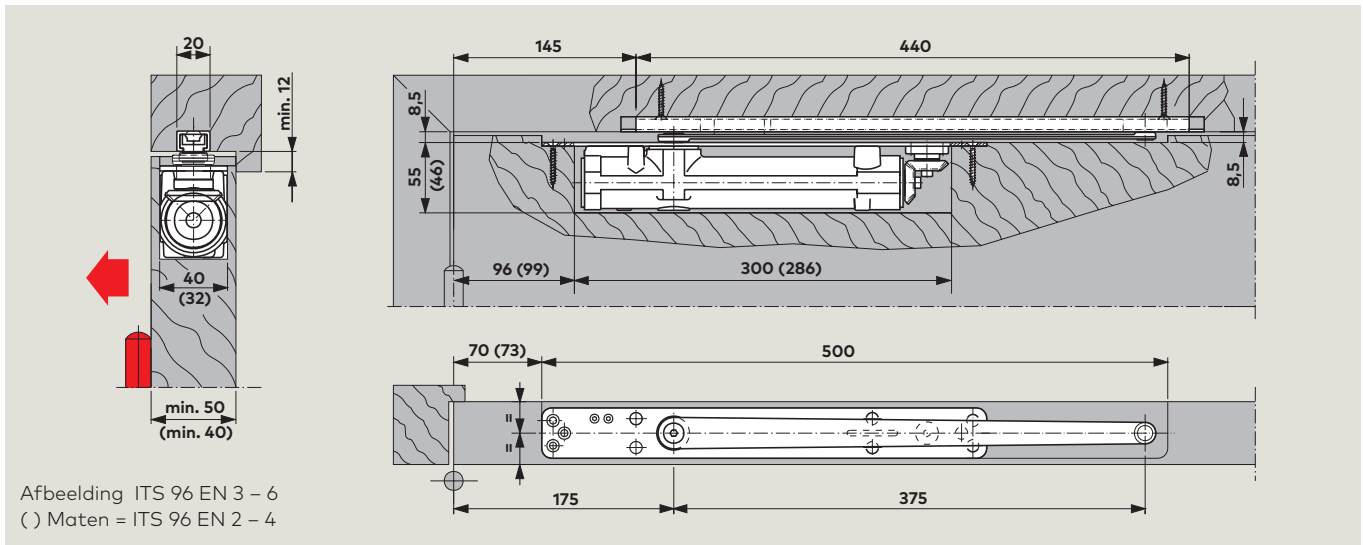
De dormakaba RF-unit is geschikt voor zowel DIN-linkse als DIN-rechtse deuren en bestemd voor montage in de G 96 N20-glijarm.

**Niet geschikt voor brand- en rookwerende deuren.**

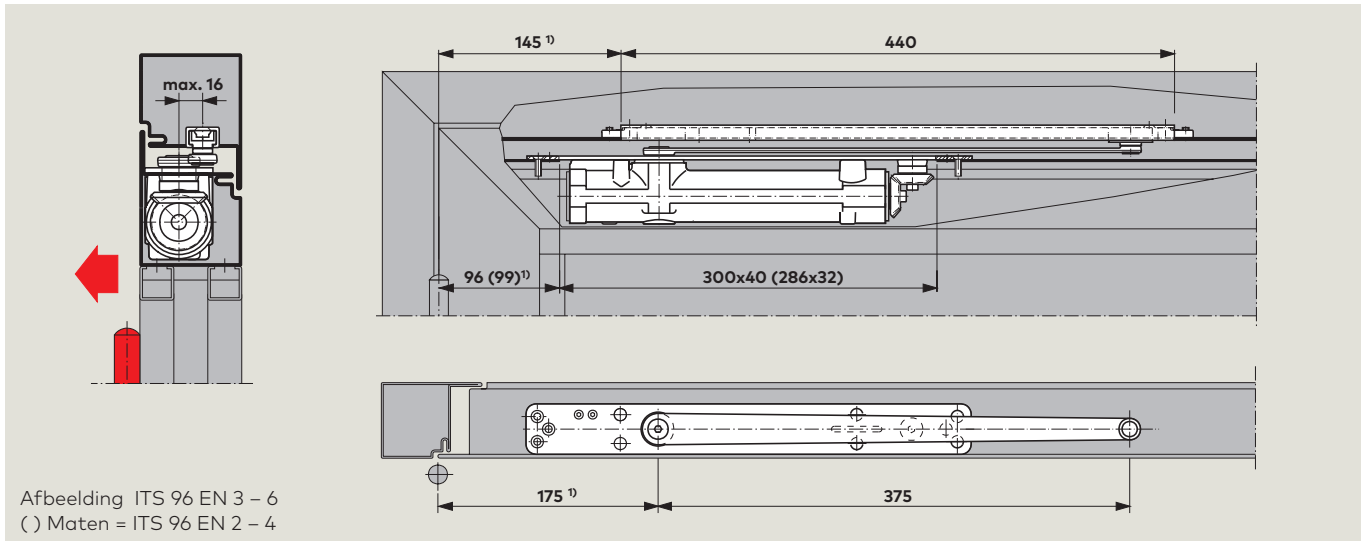


### Toebehoren

- Vastzeteenheid RF G 96 N20

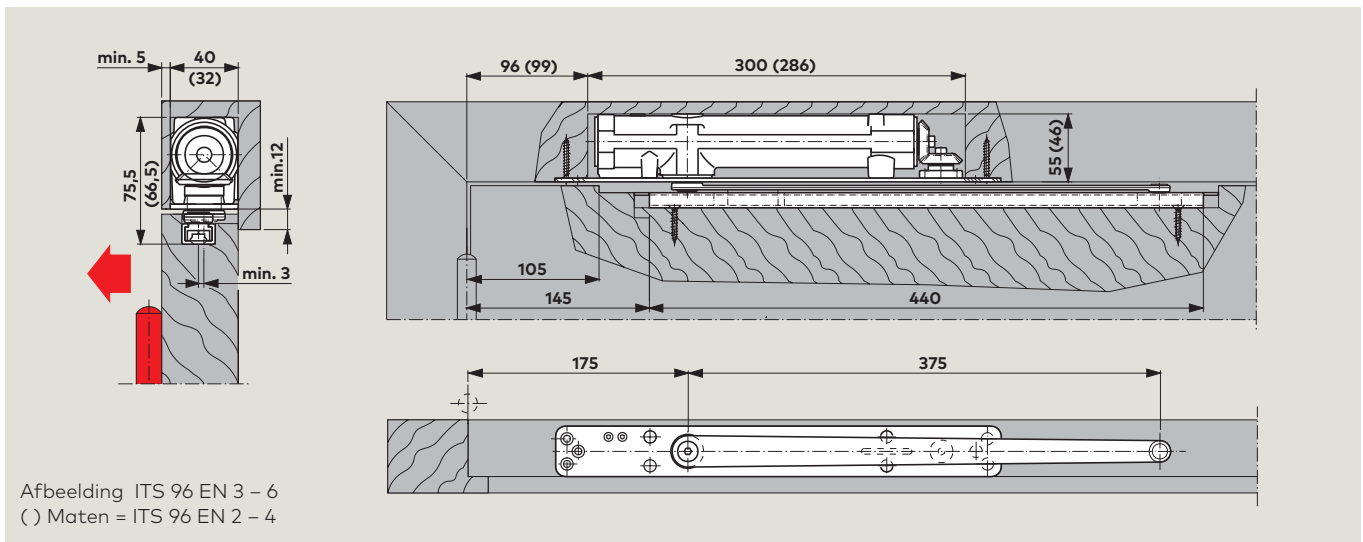


Deurdranger ITS 96 met glijarm G 96 N20 in een **houten deur**  
 Voorbeeld: DIN-linkse deur, DIN-rechtse deur spiegelbeeldig

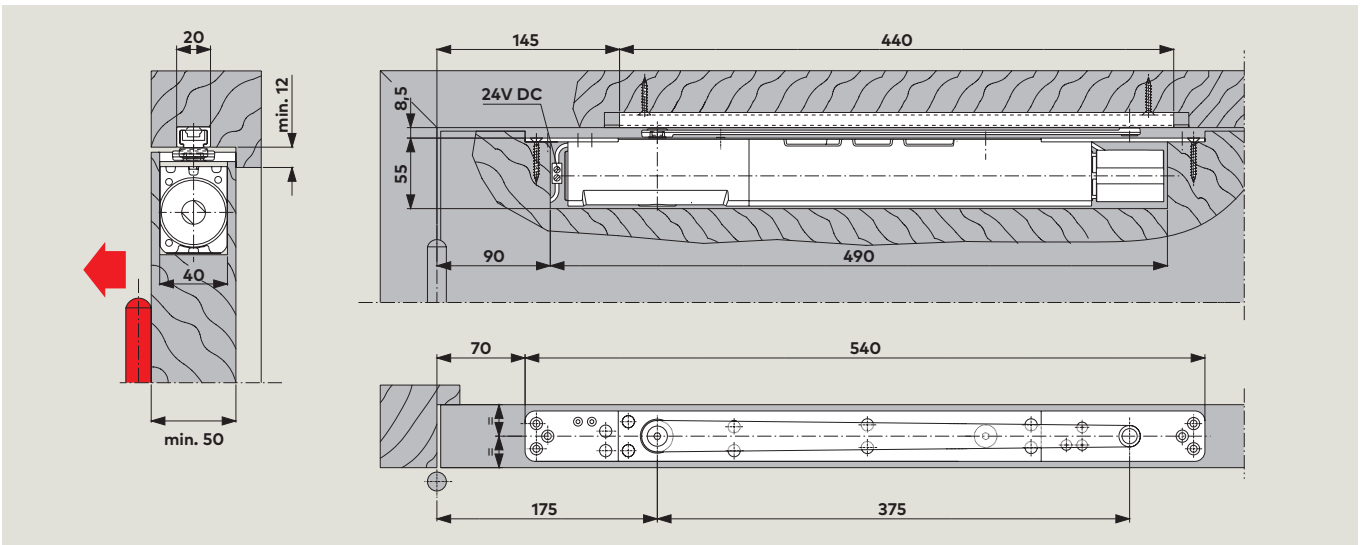


Deurdranger ITS 96 met glijarm G 96 N20 in een **profiel deur**  
 Voorbeeld: DIN-linkse deur, DIN-rechtse deur spiegelbeeldig

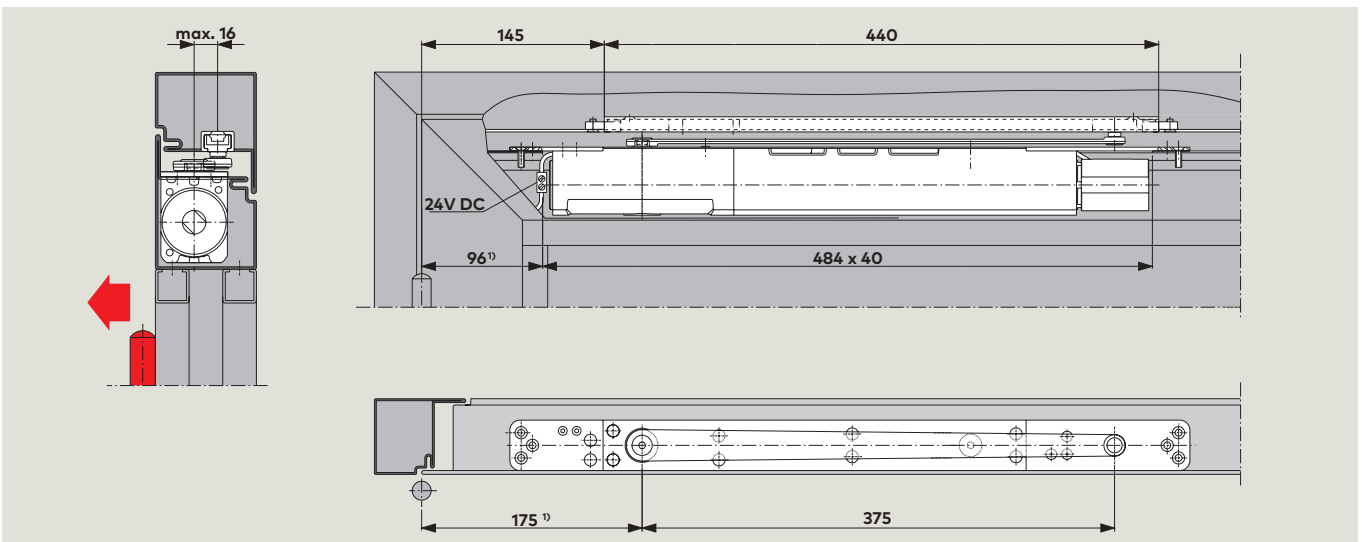
<sup>1)</sup> Bij profielconstructies met hoekstaal + 25 mm



Deurdranger ITS 96 met glijarm G 96 N20 in een houten kozijn in **kopmontage**  
 Voorbeeld: DIN-rechtse deur, DIN-linkse deur spiegelbeeldig

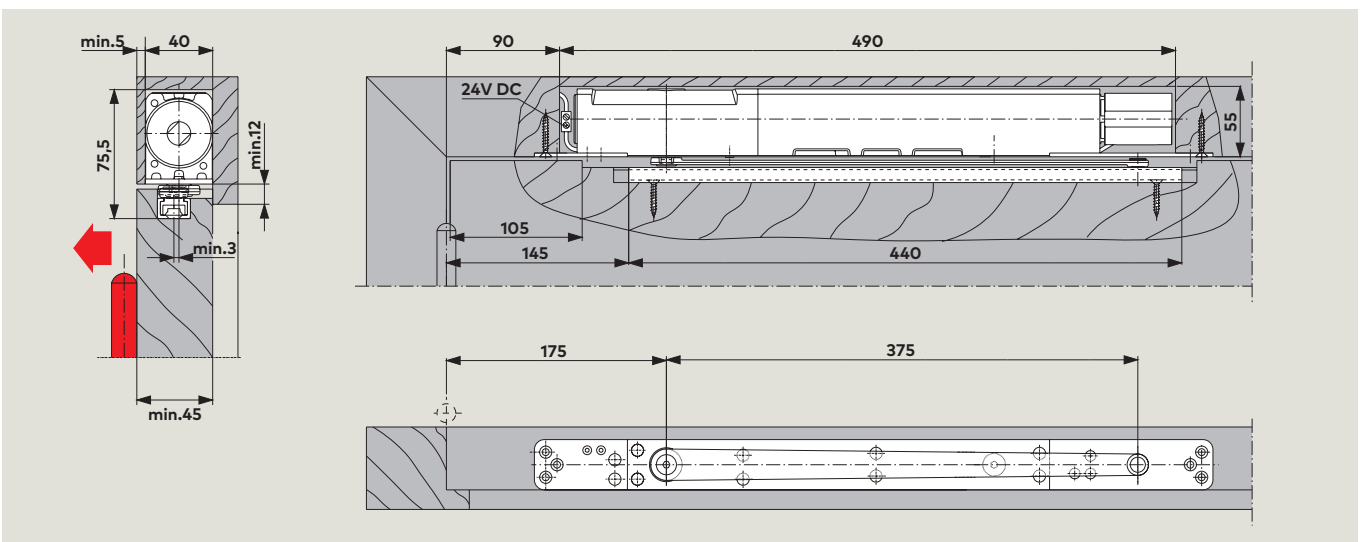


Deurdranger ITS 96 FL met glijarm G 96 N20 in een **houten deur**  
 Voorbeeld: DIN-linkse deur, DIN-rechtse deur spiegelbeeldig



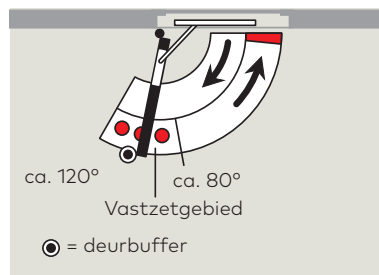
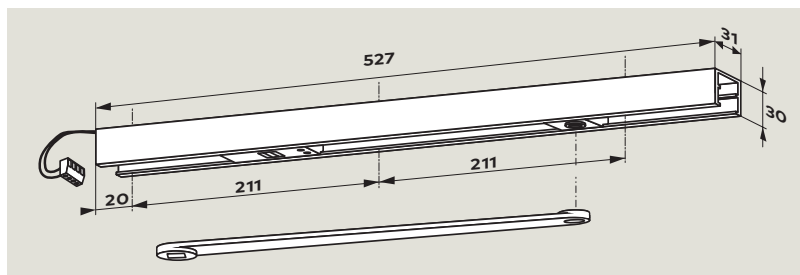
Deurdranger ITS 96 FL met glijarm G 96 N20 in een **profiel deur**  
 Voorbeeld: DIN-linkse deur, DIN-rechtse deur spiegelbeeldig

<sup>1)</sup> Bij profielconstructies met hoekstaal + 25 mm



Deurdranger ITS 96 FL met glijarm G 96 N20 in een houten kozijn in **kopmontage**  
 Voorbeeld: DIN-rechtse deur, DIN-linkse deur spiegelbeeldig

## G 96 EMF Glijarm met elektromechanische vastzetinrichting



De glijarm maakt exact vastzetten van de deur zonder terugvering mogelijk. Het vastzetpunt is instelbaar op een openingshoek tussen ca. 80° en 120°.

### Aanwijzing

Het vastzetpunt is tevens de max. openingshoek, deurbuffer plaatsen.

Bij een alarm of spanningsuitval wordt de vastzetting opgeheven en de deur door de deurdranger gesloten. De aansturing gebeurt via externe rookmeldcentrales.

Door de instelbare houdkracht (zonder gereedschap) kan de vastzetting ook handmatig probleemloos worden opgeheven.

De glijarm G 96 EMF omvat hoofdarm, glijarm, glijstuk, elektromechanische vastzetinrichting en bevestigingschroeven en kan met beide deurdrangergroottes van de ITS 96 worden gecombineerd.

Bij grote en zware deuren en deuren breder dan 1.250 mm adviseren wij, in plaats van de elektromechanische vastzetinrichting, toepassing van deurmagneten EM.

### Bestekomschrijving

Deurdranger dormakaba ITS 96 ... (zie pagina 4 – 6) met glijarm G 96 EMF K8/K12 met geïntegreerde elektromechanische vastzetting 24 V DC (gestabiliseerd), getest volgens DIN EN 1155.

Vastzetpunt (80° tot 120°) en houdkracht traploos instelbaar.

Bouwtechnisch goedgekeurd door het Deutsches Institut für Bautechnik (DIBt), Berlijn, voor toepassing in vastzetinrichtingen. Functiecontrole bij oplevering is verplicht.

### Uitvoering

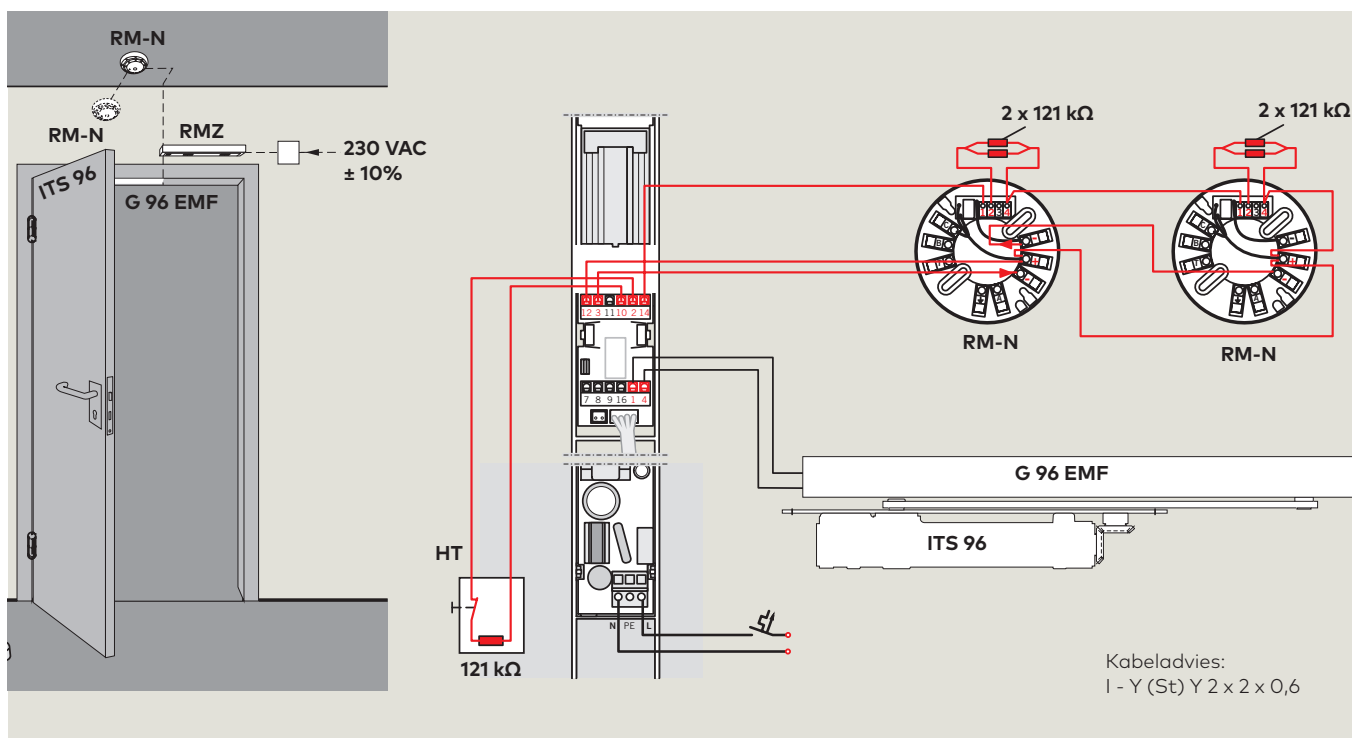
- DIN-linkse deuren K8/K12
- DIN-rechtse deuren K8/K12

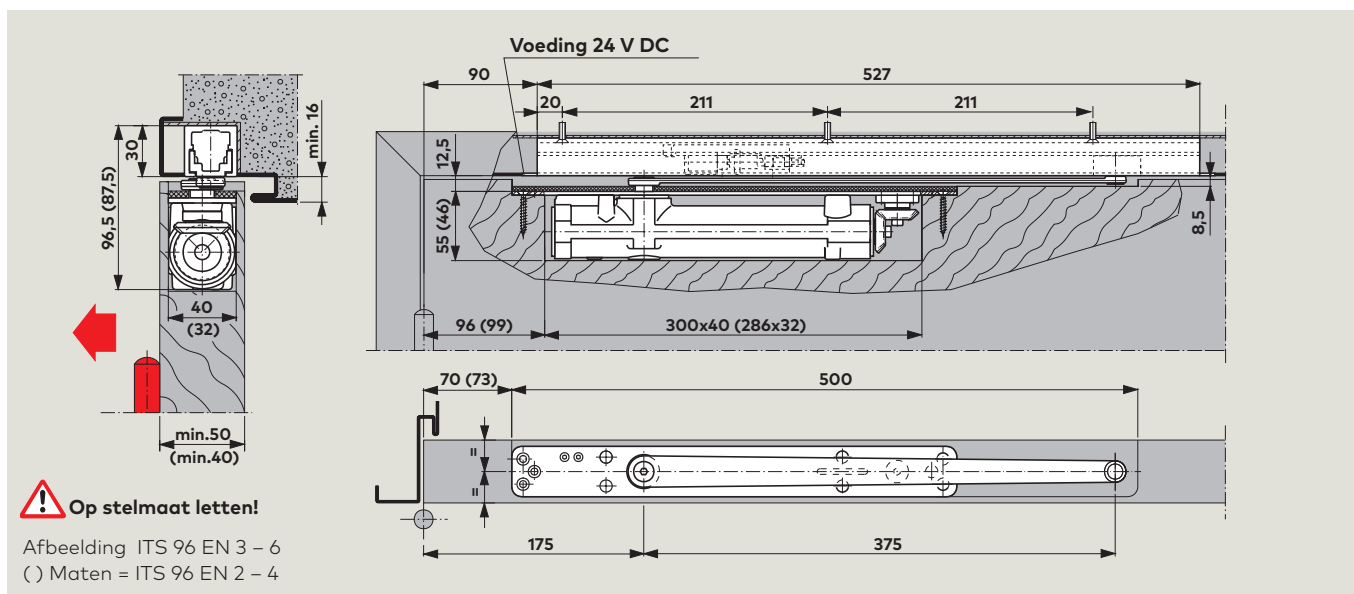
Fabricaat ITS 96 EMF

### Technische gegevens

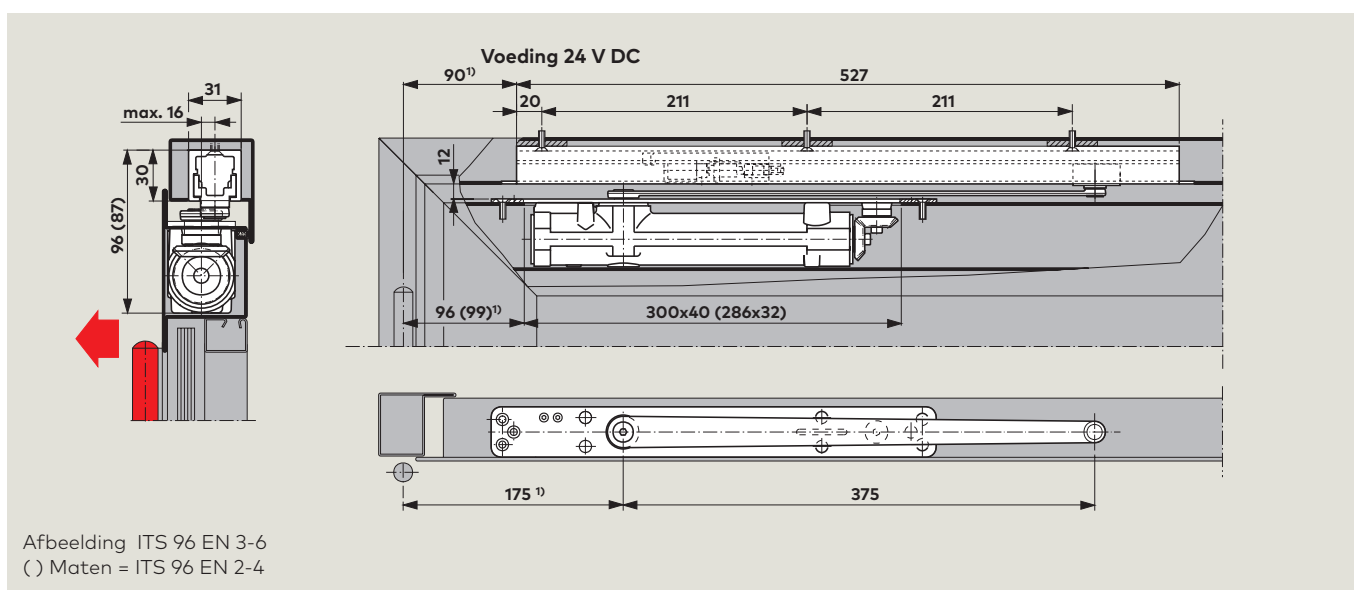
Bedrijfsspanning:	24 V DC, ± 15% Gestabiliseerde voeding verplicht!
Vermogensopname:	1,4 W
Inschakelduur:	100% ED
Houdkracht:	instelbaar

### Toepassingsvoorbeeld vastzetinrichting





Deurdranger ITS 96 met glijarm G 96 EMF in een **houten deur**  
Voorbeeld: DIN-linkse deur, DIN-rechtse deur spiegelbeeldig



Deurdranger ITS 96 met glijarm G 96 EMF in een **profiel deur**  
Voorbeeld: DIN-linkse deur, DIN-rechtse deur spiegelbeeldig  
<sup>1)</sup> Bij profielconstructies met hoekstaal + 25 mm

### F Geschiktheidsattest

De ITS 96 EMF is door het Staatliches Materialprüfungsamt (MPA) te Dortmund volgens EN 1155 getest voor gebruik op brand- en rookwerende deuren. Goedkeuring voor de in combinatie met de ITS 96 GSR te gebruiken brand- en rookwerende deur is tevens vereist.

### Voorschriften/aanwijzingen

Voor toepassing van vastzet-inrichtingen gelden op grond van de bestaande toelatingsregelingen bijzondere voorschriften – zie pagina 35.

## G 96 GSR Glijarm-sluitvolgorderegelaar

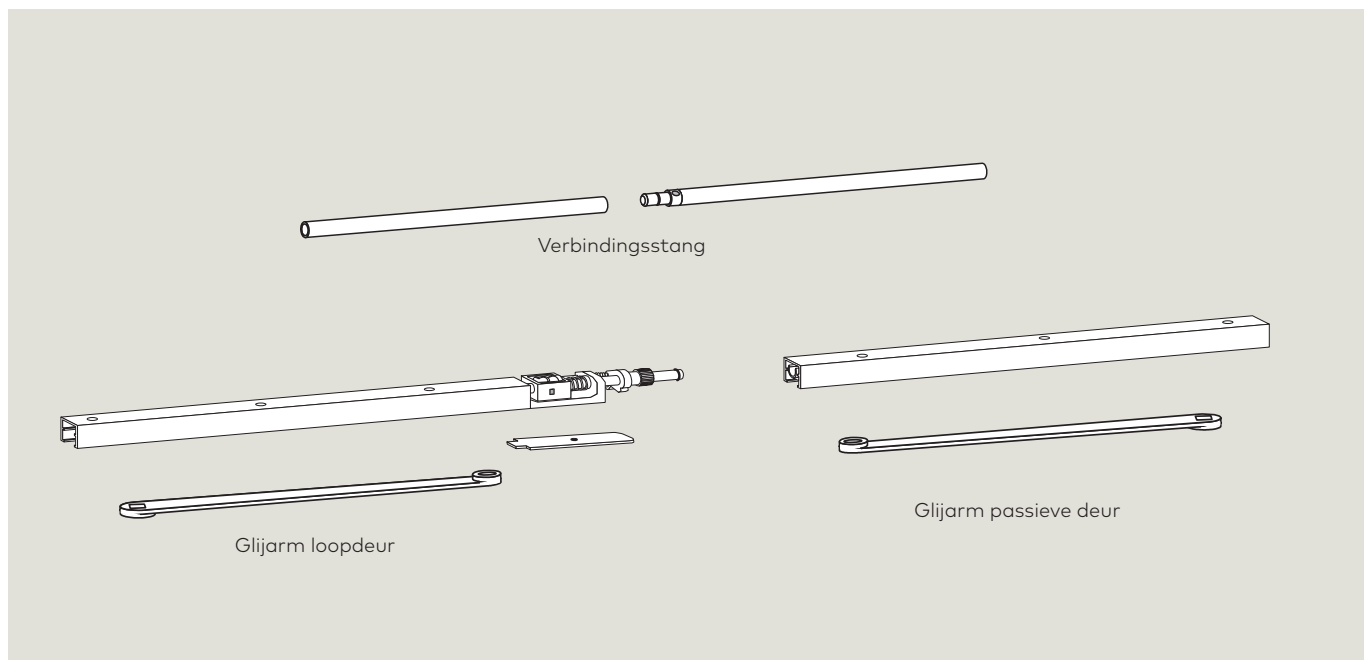
De glijarm-sluitvolgorderegelaar zorgt ervoor, dat bij dubbele aanslagdeuren de loopdeur pas na de passieve deur sluit.

De glijarm-sluitvolgorderegelaar G 96 GSR onderscheidt zich door zijn schuifstang-klemsysteem. Dit systeem werkt onafhankelijk van het hydraulisch systeem van de deurdranger en zorgt daarmee voor maximale veiligheid en betrouwbaarheid.

Een beveiliging tegen overbelasting beschermt de sluitvolgorderegelaar en de deurconstructie tegen beschadiging.

De sluitvolgorderegelaar G 96 GSR kan met alle deurdrangergroottes van de ITS 96 en de ITS 96 FL worden gecombineerd.

Uitvoering/Functie	Deurbreedte (mm)	Deurbladdikte min. (mm)	Sluitkracht (EN) ITS 96
<b>GSR</b>			
<b>Sluitvolgorderegeling</b>	1.450 – 2.200	40	2 – 4
	1.450 – 2.800	50	3 – 6

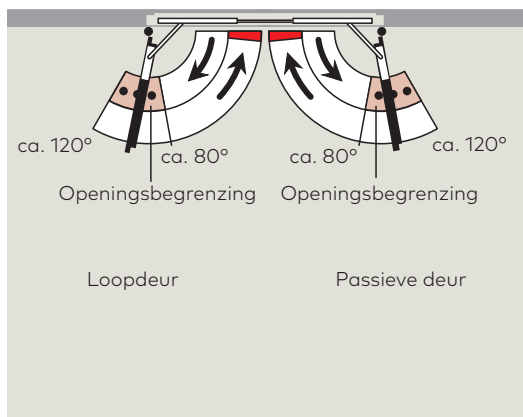


Een glijarm-sluitvolgorderegelaar 96 GSR bestaat uit een glijarm voor de loopdeur en de passieve deur met openingsbegrenzing, een afdekkap voor het klemsysteem, een verbindingsstang en twee hoofdarmen.

### **F** Geschiktheidsattest

De ITS 96 GSR is door het Staatliches Materialprüfungsamt (MPA) te Dortmund volgens DIN EN 1158 getest voor gebruik op brand- en rookwerende deuren. Goedkeuring voor de in combinatie met de ITS 96 GSR te gebruiken brand- en rookwerende deur is tevens vereist.





#### Bestekomschrijving

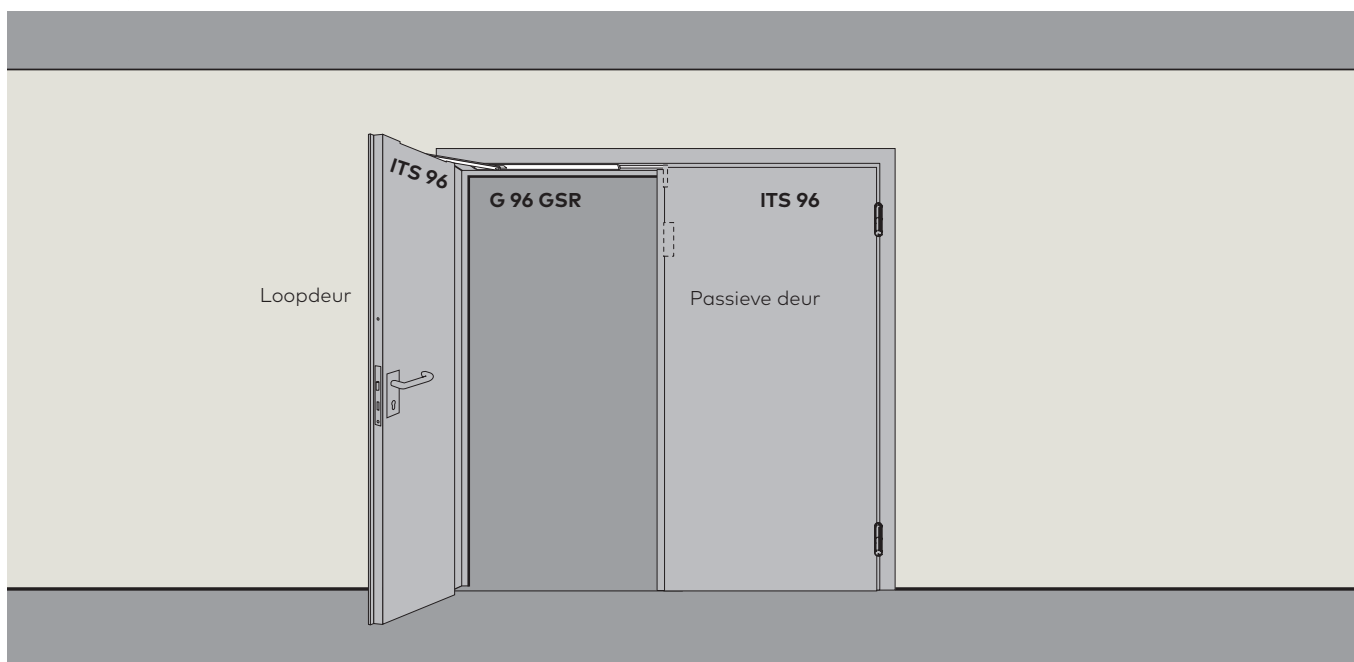
Deurdranger dormakaba ITS 96 (zie pagina 4 – 6) met glijarm G 96 GSR K8/K12 met geïntegreerde mechanische sluitvolgorderegeling via een van de sluihydraulica onafhankelijk werkend schuifstang-klemsysteem met overbelastingsbeveiliging. Standaarduitvoering, deur niet vastzetbaar.

Getest volgens EN 1158.

Bouwtechnisch goedgekeurd door het Deutsches Institut für Bautechnik (DIBt), Berlijn, voor toepassing op brandcompartimenterende deuren.

Fabricaat ITS 96 GSR

#### Toepassingsvoorbeeld



## G 96 GSR-EMF Glijarm-sluitvolgorderegelaar met elektromechanische vastzetinrichting

Deze sluitvolgorderegelaar zorgt niet alleen voor de juiste volgorde bij het sluiten van dubbele aanslagdeuren, hij biedt tevens via een elektromechanische vastzetinrichting de mogelijkheid, het vastzetpunt van de deuren individueel te kiezen.

De vastzetpunten voor beide deuren liggen tussen ca. 80° en 120°.

Bij een alarm of spanningsuitval wordt de vastzetting opgeheven en de deur door de deurdranger gesloten.

De aansturing geschiedt via externe rookmeldcentrales. Door de instelbare houdkracht (zonder gereedschap) kan de vastzetting ook handmatig probleemloos worden opgeheven.

De glijarm-sluitvolgorderegelaar G 96 GSR-EMF kan met alle deurdrangergroottes van de ITS 96 worden gecombineerd.

Bij grote en zware deuren en deuren breder dan 2.500 mm adviseren wij, in plaats van de elektromechanische vastzetinrichting, toepassing van deurmagneten EM.

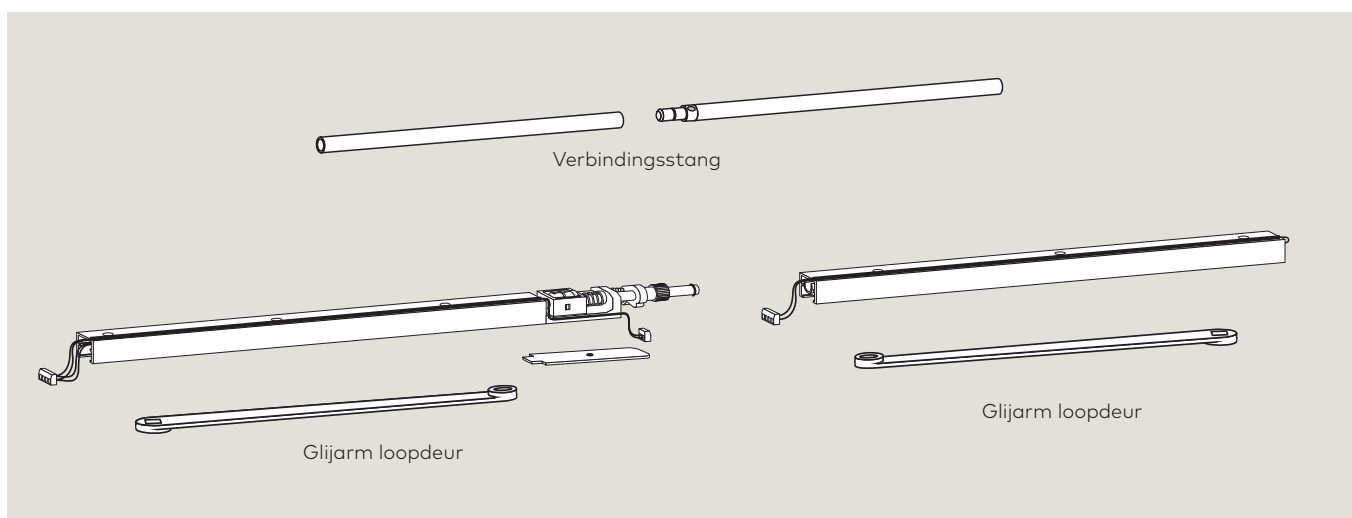
### Aanwijzing

Het vastzetpunt is tevens de max. deuropeningshoek, deurbuffer plaatsen.

### Voorschriften/aanwijzingen

Voor toepassing van vastzetinrichtingen gelden op grond van de bestaande toelatingsregelingen bijzondere voorschriften – zie pagina 35.

Uitvoering/Functie	Deurbreedte (mm)	Deurbladdikte min. (mm)	Sluitkracht (EN) ITS 96
<b>GSR-EMF</b>			
<b>Sluitvolgorderegeling en vastzetinrichting op beide deuren</b>	1.450 – 2.200	40	2 – 4
	1.450 – 2.800	50	3 – 6



De glijarm-sluitvolgorderegelaar G 96 GSR-EMF bestaat uit een glijarm voor de loopdeur en de passieve deur met elektromechanische vastzetting, een verbindingstang, een afdekkap voor het klemsysteem van de loopdeur-glijarmen en twee hoofdarmen.

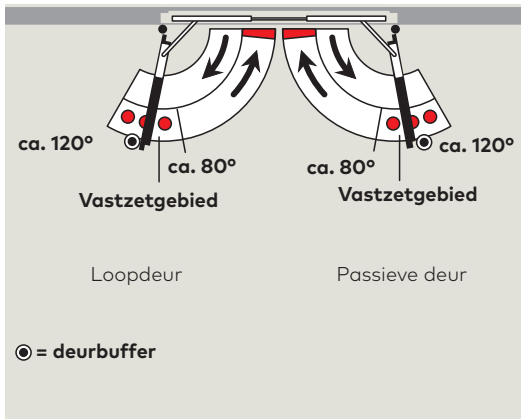
### Technische gegevens

Bedrijfsspanning:	24 V DC, ± 15% (gestabiliseerd)
Vermogensopname:	2,8 W
Inschakelduur:	100% ED
Houdkracht:	instelbaar

### F Geschiktheidsattest

De ITS 96 GSR is door het Staatliches Materialprüfungsamt (MPA) te Dortmund volgens EN 1158 en EN 1155 getest voor gebruik op brand- en rookwerende deuren.

Goedkeuring voor de in combinatie met de te gebruiken brand- en rookwerende deur is tevens vereist.



**Bestekomschrijving**

Deurdranger ITS 96 (zie pagina 4 – 5) met glijarm G 96 GSR-EMF K8/K12 en geïntegreerde mechanische sluitvolgorderegeling via een van de sluit-hydraulica onafhankelijk werkend schuifstang-klemsysteem met overbelastingsbeveiliging, geïntegreerde elektromechanische vastzetinrichting 24 V DC (gestabiliseerd).

Vastzetpunt (80° - 120°) en uittrekkraft traploos instelbaar.

Getest volgens EN 1158 en EN 1155.

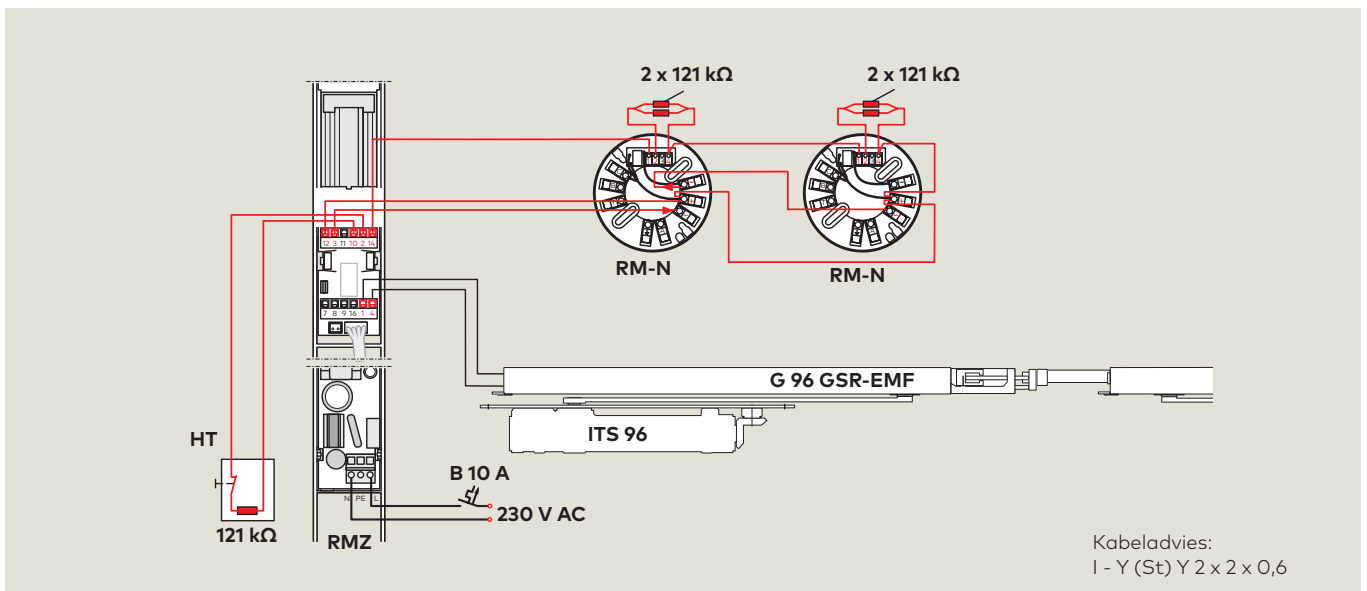
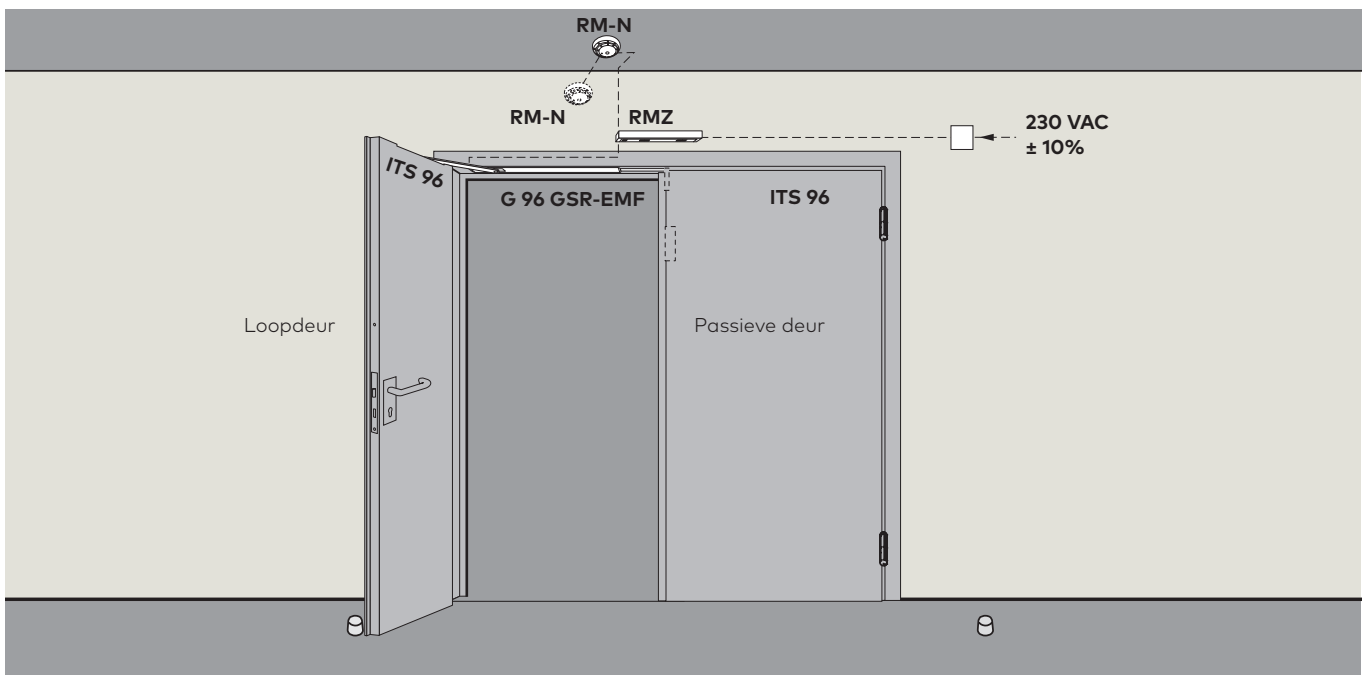
Bouwtechnisch goedgekeurd door het Deutsches Institut für Bautechnik

(DIBt), Berlijn, voor toepassing in vastzetinrichtingen.

Functiecontrole bij oplevering is verplicht.

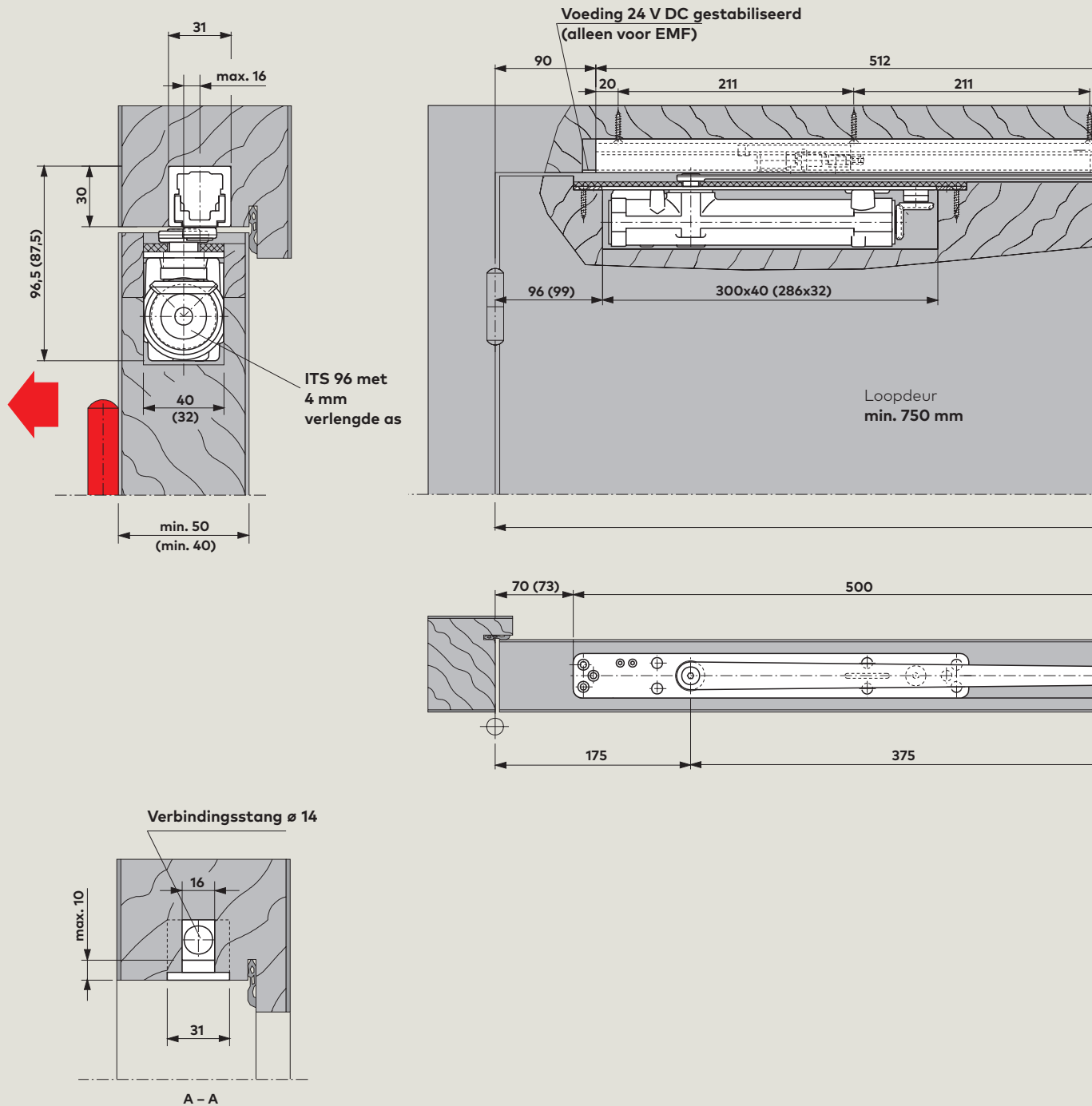
**Fabricaat** ITS 96 GSR-EMF

**Toepassingsvoorbeeld vastzetinrichting**



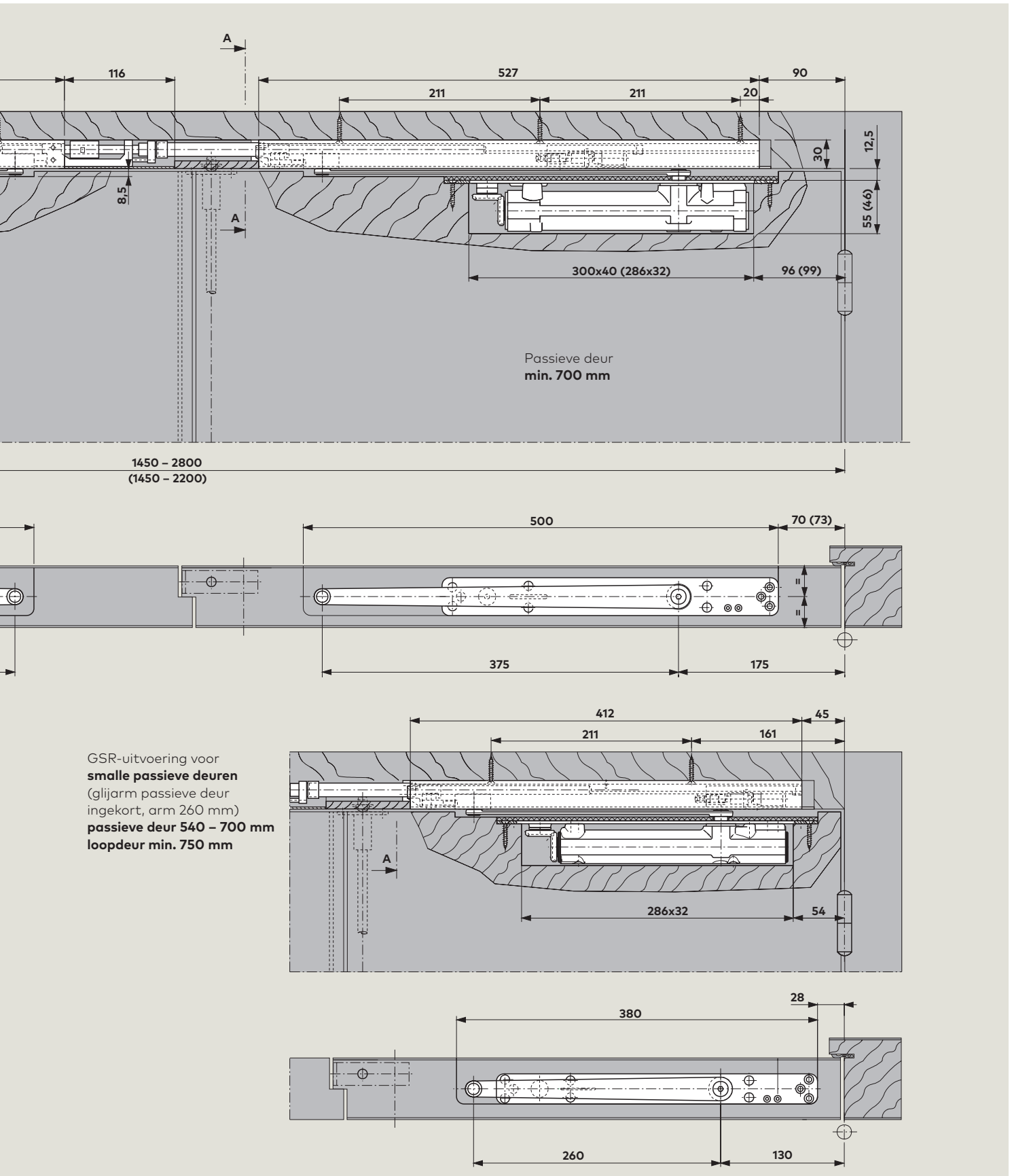
Kabeladvies:  
I - Y (St) Y 2 x 2 x 0,6

## Montage in een houten deur



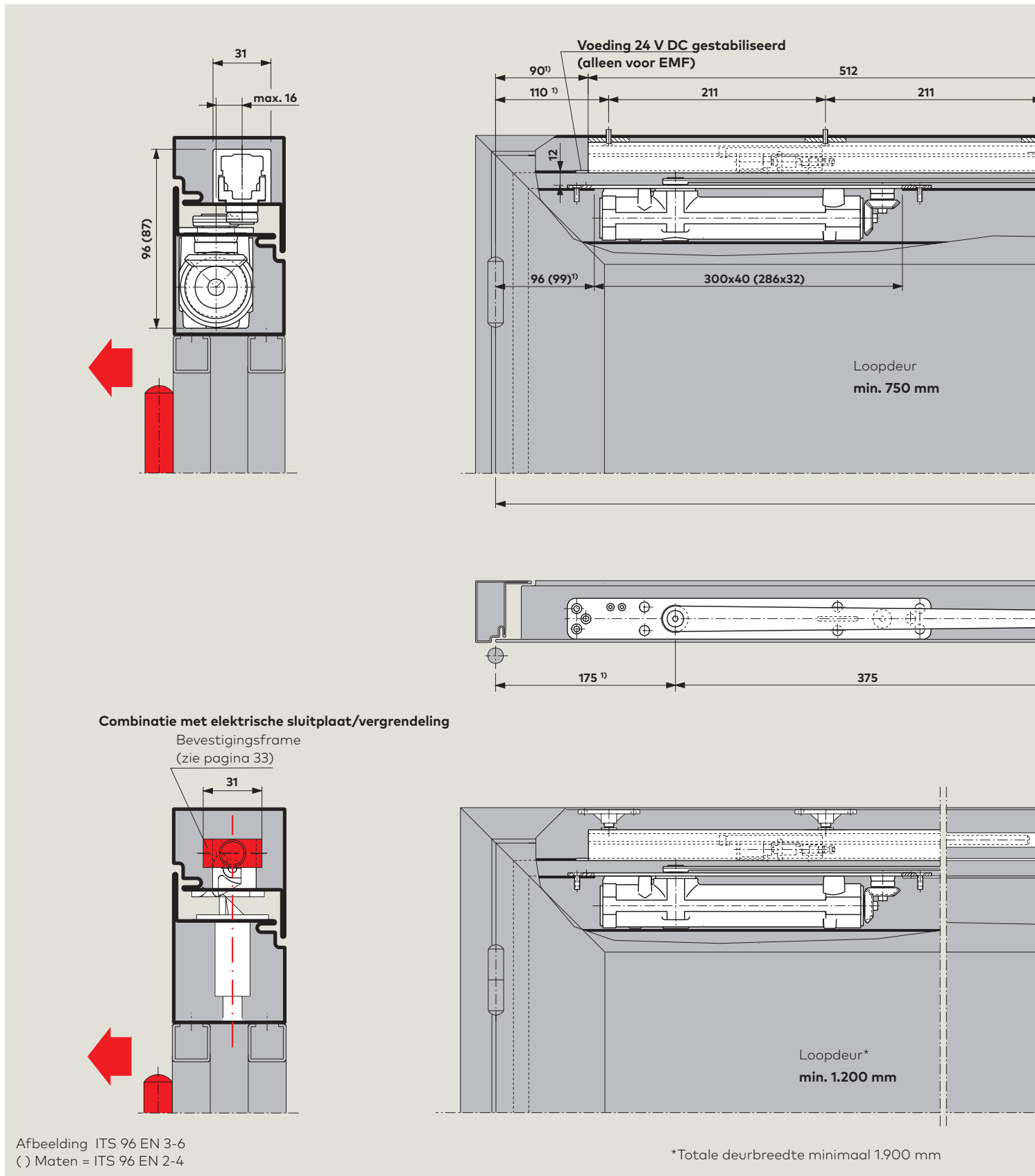
Afbeelding ITS 96 EN 3 - 6  
( ) Maten = ITS 96 EN 2 - 4

Deurdranger ITS 96 met glijarm G 96 GSR/GSR-EMF  
Voorbeeld: DIN-linkse loopdeur, DIN-rechtse spiegelbeeldig



**F** Bij montage in brand- en rookwerende deuren dient de meenemer dormakaba MK 397 te worden gebruikt.

## Montage in een profieldeur

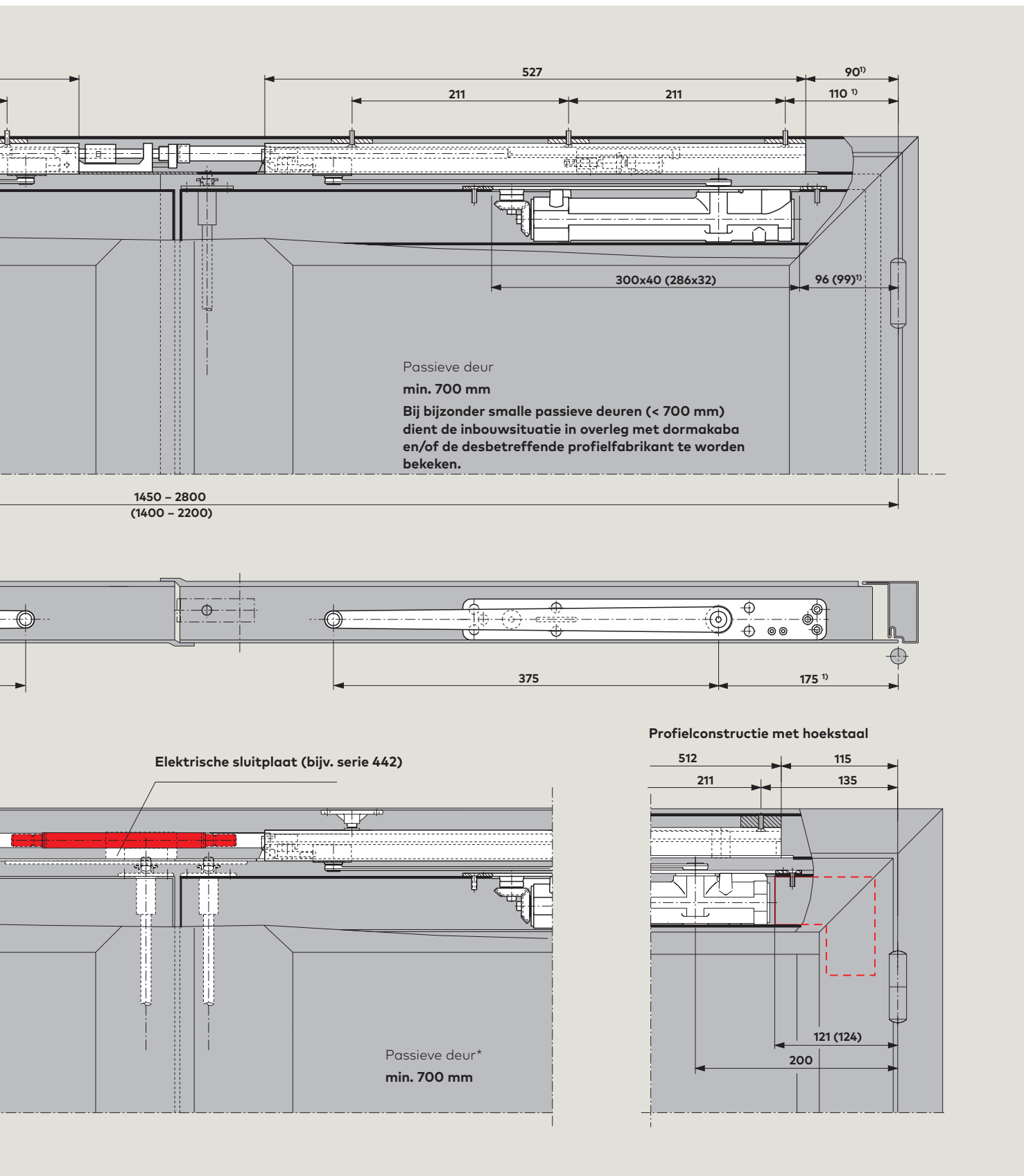


Afbeelding ITS 96 EN 3-6  
( ) Maten = ITS 96 EN 2-4

\*Totale deurbreedte minimaal 1.900 mm

Deurdranger ITS 96 met glijarm G 96 GSR/GSR-EMF  
Voorbeeld: DIN-linkse loopdeur, DIN-rechtse spiegelbeeldig

<sup>1)</sup> Bij profielconstructies met hoekstaal + 25 mm



**F** Bij montage in brand- en rookwerende deuren dient de meenemer dormakaba MK 397 te worden gebruikt.

## G 96 GSR glijarm-sluitvolgorderegelaar met vrijloopfunctie op de loopdeur

Het ITS 96 systeem biedt ook de mogelijkheid om de ITS 96 FL op de loopdeur toe te passen.

Bij opening van de deur wordt de vrijloopfunctie al vanaf een deuropeningshoek van > 0° op de loopdeur geactiveerd.

De deur blijft vrij beweegbaar. De glijarm-sluitvolgorderegelaar zorgt ervoor dat bij dubbele aanslagdeuren de loopdeur pas na de passieve deur sluit.

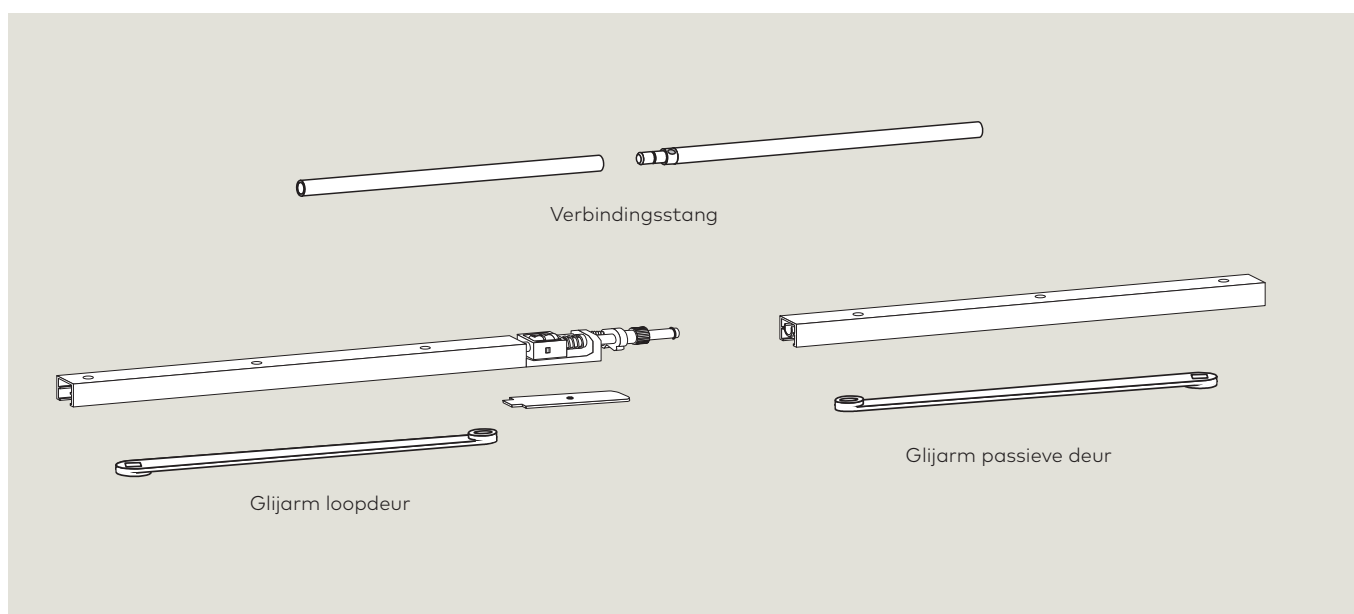
De glijarm-sluitvolgorderegelaar onderscheidt zich door zijn schuifstang-klemsysteem.

Dit systeem werkt onafhankelijk van het hydraulisch systeem van de deurdranger en zorgt daarmee voor maximale veiligheid en betrouwbaarheid.

Een beveiliging tegen overbelasting beschermt de sluitvolgorderegelaar en de deurconstructie tegen beschadiging.

De sluitvolgorderegelaar kan met de vrijloopdeurdranger in de loopdeur worden gecombineerd.

Uitvoering/Functie	Deurbreedte (mm)	Deurbladdikte min. (mm)	Sluitkracht (EN) ITS 96
<b>GSR</b> Sluitvolgorderegeling	1.450 – 2.800	50	3 – 6

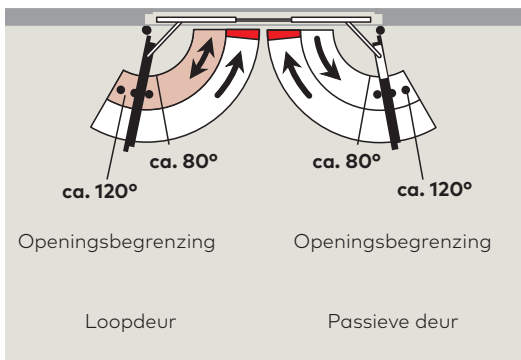


Een glijarm-sluitvolgorderegelaar bestaat uit een glijarm voor de loopdeur en de passieve deur met openingsbegrenzing, een afdekkap voor het klemsysteem, een verbindingsstang en twee hoofdarmen.

### **F** Geschiktheidsattest

De ITS 96 GSR is door het Staatliches Materialprüfungsamt (MPA) te Dortmund conform DIN EN 1158 getest voor gebruik op brand- en rookwerende deuren.





**Bestekomschrijving**

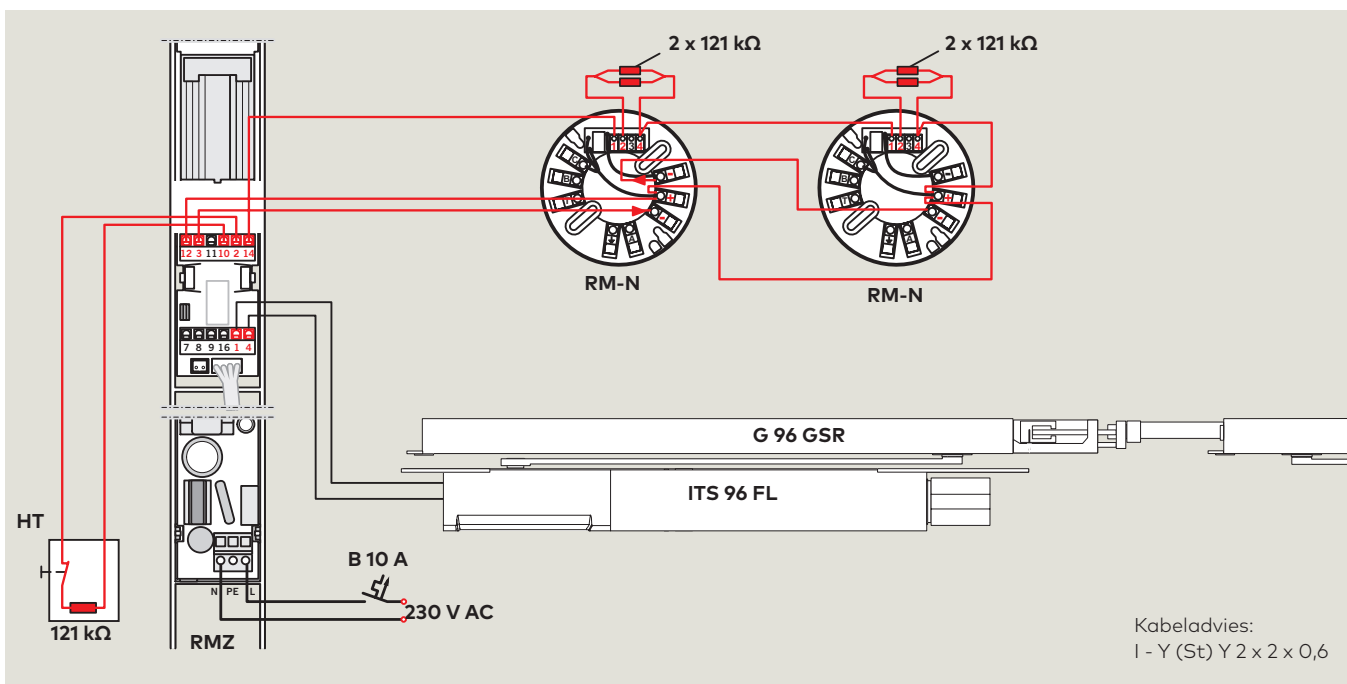
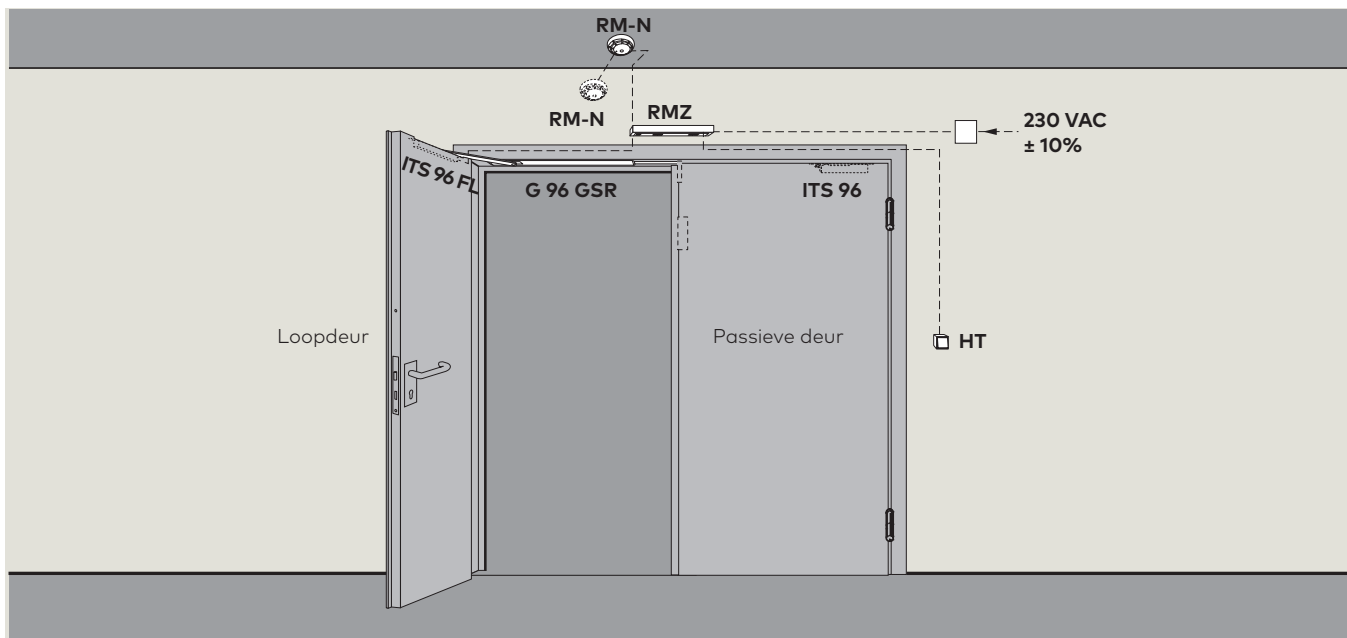
Deurdranger dormakaba ITS 96 FL op de loopdeur en ITS 96 op de passieve deur (zie pagina's 4 – 7) met glijarm G 96 GSR-EMF K8/K12, met geïntegreerde mechanische sluitvolgorde-regeling via een van de sluit-hydraulica onafhankelijk werkend schuifstang-klemsysteem met overbelasting beveiliging.

Getest volgens EN 1158.

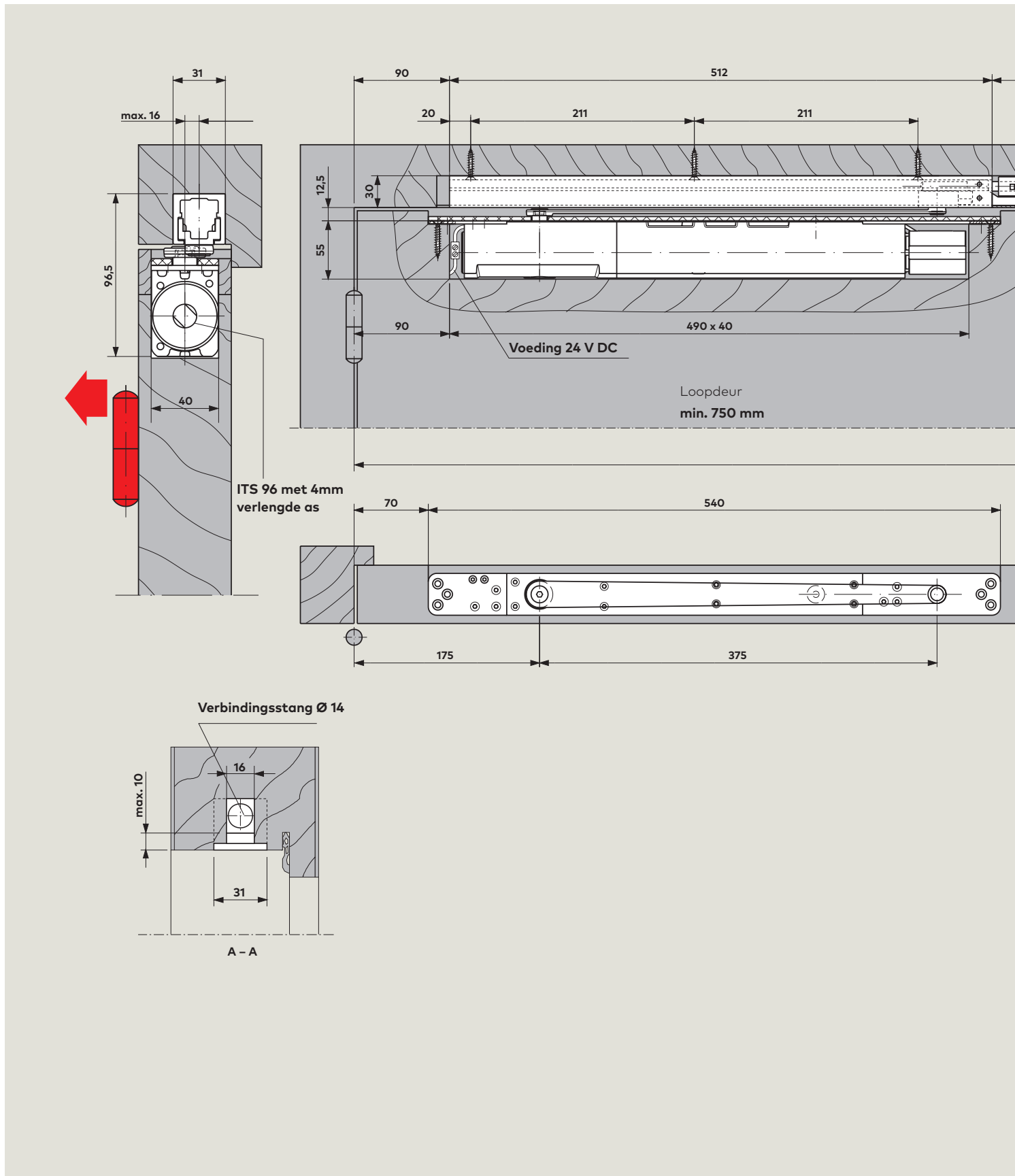
Bouwtechnisch goedgekeurd door het Deutsches Institut für Bautechnik (DIBt), Berlijn, voor toepassing op brand compartimenterende deuren.

**Fabricaat** ITS 96 FL GSR

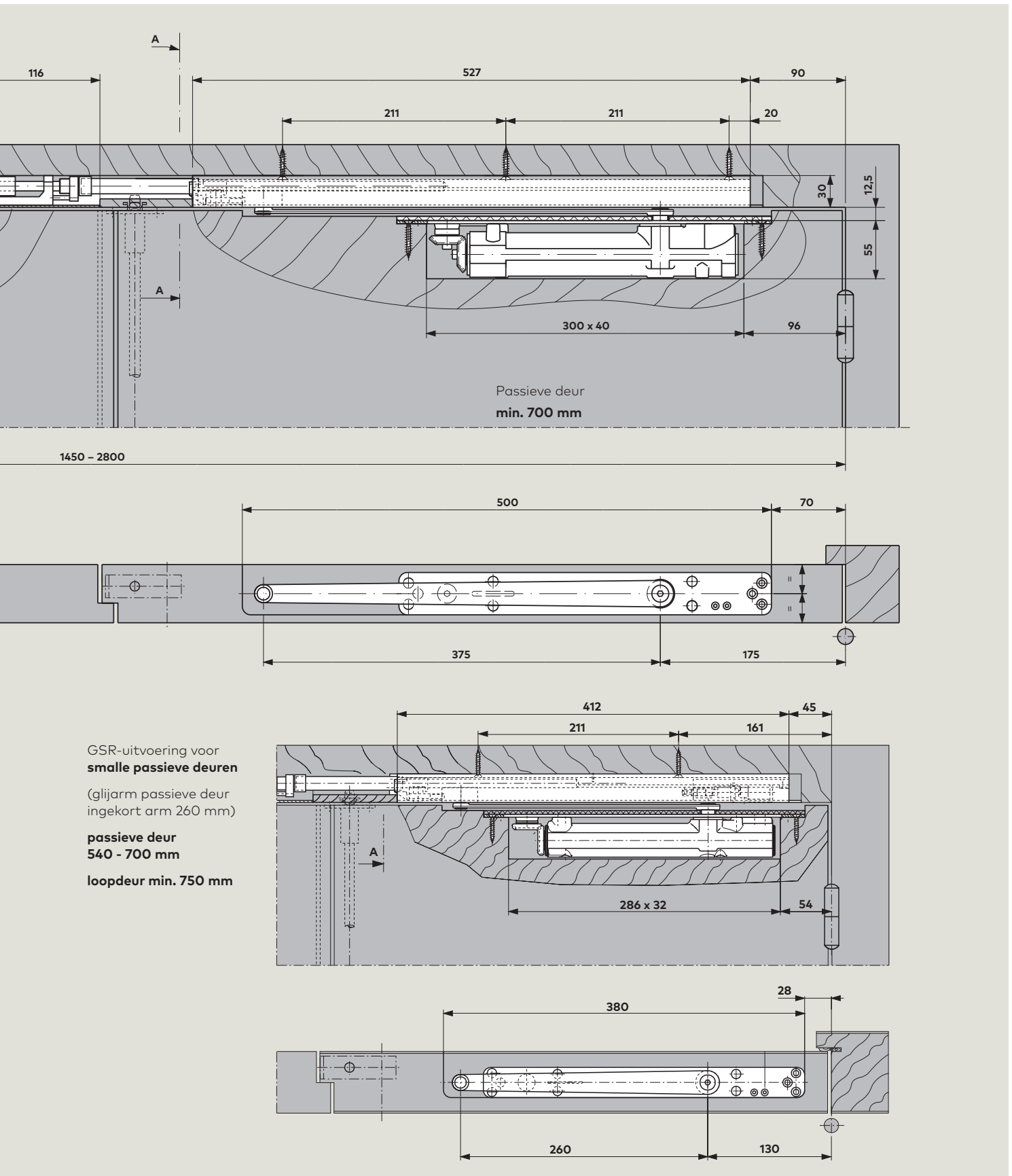
**Toepassingsvoorbeeld vastzetinrichting**



## Montage in een houten deur

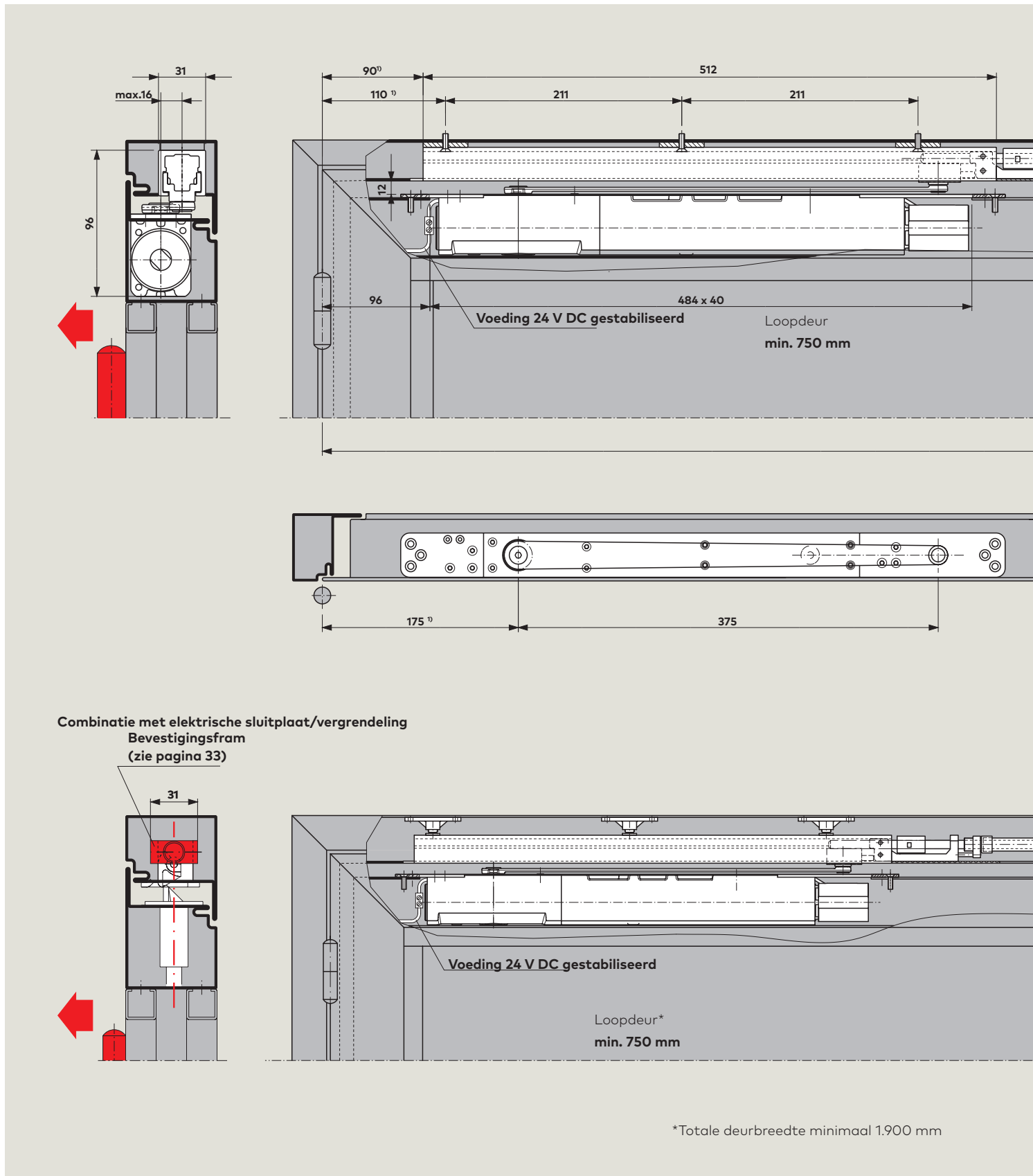


Deurdranger ITS 96 FL in de loopdeur en ITS 96 in de passieve deur met G 96 GSR  
 Voorbeeld: DIN-linkse loopdeur, DIN-rechtse spiegelbeeldig



**F** Bij montage in brand- en rookwerende deuren dient de meenemer dormakaba MK 397 te worden gebruikt.

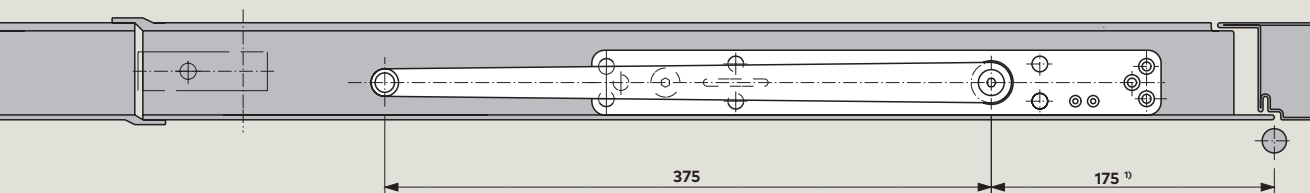
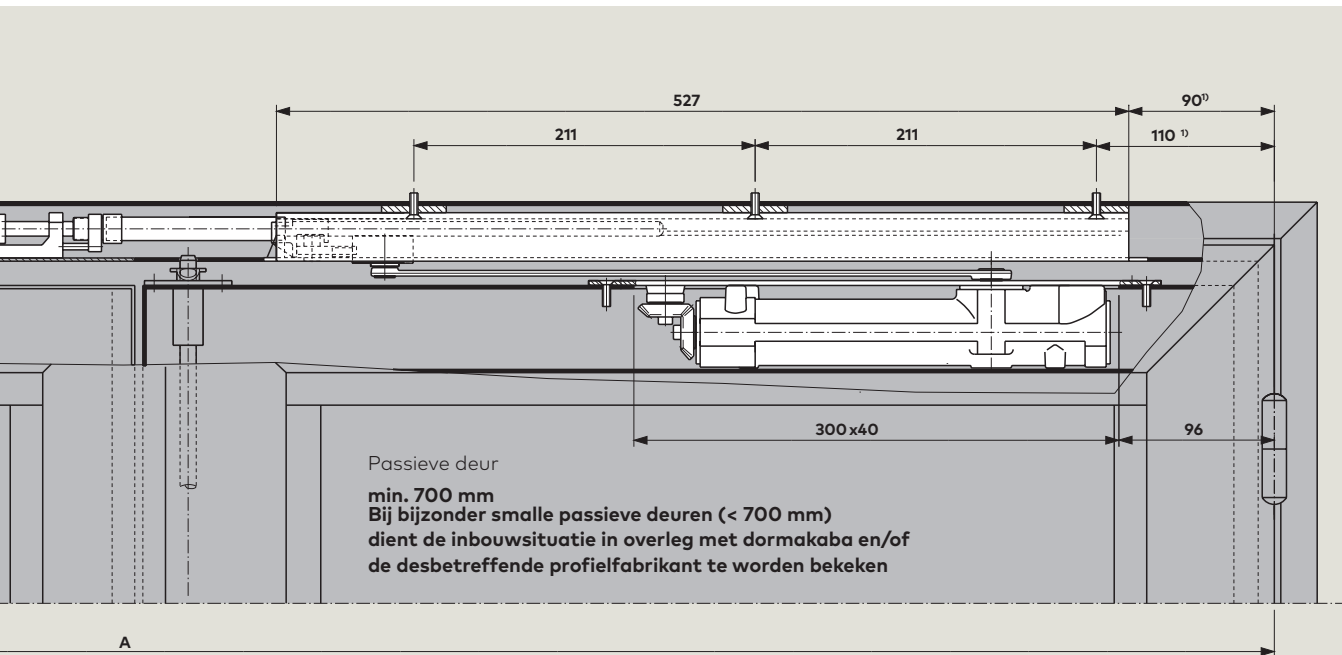
## Montage in een profieldeur



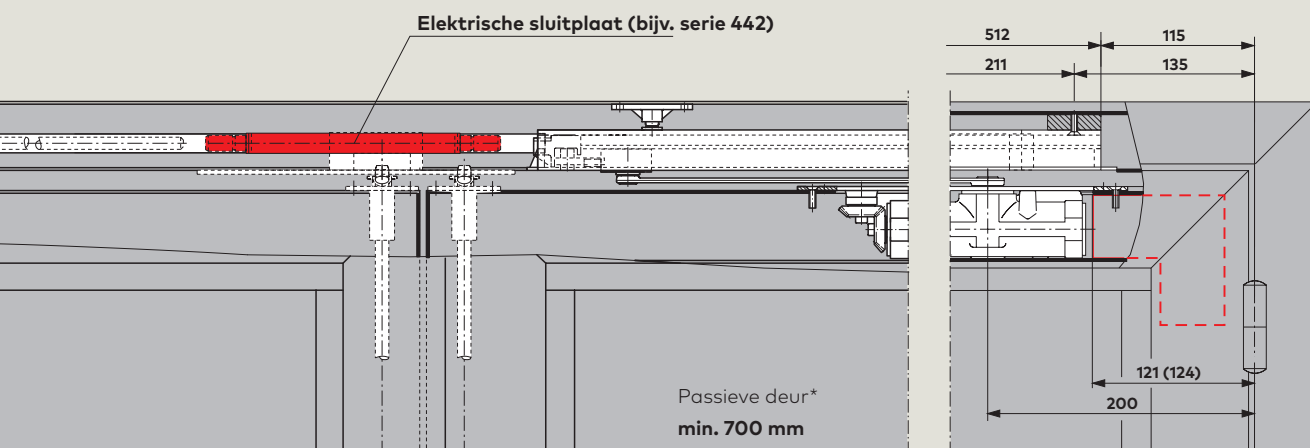
Deurdranger ITS 96 FL op de loopdeur en ITS 96 op de passieve deur met G 96 GSR

Voorbeeld: DIN-linkse loopdeur, DIN-rechtse spiegelbeeldig

<sup>1)</sup> Bij profielconstructies met hoekstaal + 25 mm



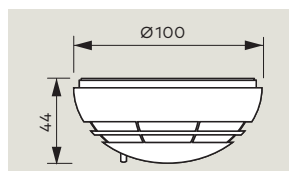
Profielconstructie met hoekstaal



**F** Bij montage in brand- en rookwerende deuren dient de meenemer dormakaba MK 397 te worden gebruikt.

## Rookmelder, voedingseenheden

De rookmelder RM-N vormt een ideale aanvulling op het ITS 96 systeem voor preventieve brandbeveiliging. Ontworpen volgens de laatste richtlijnen van het Institut für Bautechnik, Berlijn, garanderen zij een optimale werking van alle vastzetinrichtingen voor brand- en rookcompartimenterende deuren onder de meest uiteenlopende omstandigheden.



### RM-N

De rookmelder RM-N herkent tijdig zowel smeulend als open vuur met rookontwikkeling en kan op alle dormakaba vastzetinrichtingen worden aangesloten.

### RM-N besteksomschrijving

Optische rookmelder, 24 V DC, voor plafondmontage. Te gebruiken als tweede en derde melder op alle dormakaba rookmeldcentrales. Met potentiaalvrij wisselcontact. Bouwtechnisch goedgekeurd door het Deutsches Institut für Bau-technik, Berlijn, en getest door VdS,

Keulen conform EN 54, deel 7. Functiecontrole bij oplevering is verplicht.

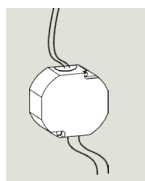
### Kleur

wit, vgl. RAL 9003

**Fabricaat** RM-N

Technische gegevens en eigenschappen		RM-N
Functies	Rookmelder Voedingseenheid	● –
Rookdetectie	strooilichtprincipe optisch	●
Montage	plafondmontage	●
Vermogensopname interne melders in W		0,65
LED signalering	Alarm	●
Ingangsspanning		24 V DC +15%, -10%
Bedrijfsspanning melder		24 V DC
Stroomopname (max.) in mA		20
Potentiaalvrij wisselcontact Secundaire spanning (SELV)		30 V AC/DC 1 A
Reset	automatisch	●
Functionele test	Rookgas	●
Beschermingsgraad		IP 43
Omgevingstemperatuur in °C		-10, +60
Gewicht in kg		0,15
Afmetingen in mm	lengte dikte hoogte	ø 100 44
Getest conform EN 54, deel 7		●
CE-markering voor bouwproducten		●

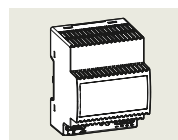
● ja – nee



### PSU-24 inbouwvoedingseenheid

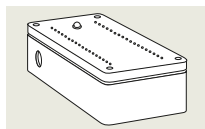
Geschakelde voedingseenheid volgens EN 60950 voor montage in standaardschakeldoos voor de voeding met gelijkspanning van dormakaba deuropeners, sloten of sturingen.

- Aansluitwaarde: 230 V AC +/-10% 50/60 Hz
- Uitgangswaarde: 24 V DC, 0,6 A
- Uitgangsvermogen: 12 W
- Afmetingen: 51 x 51 x 24 mm (max. diagonaal 55 mm)
- Montage in standaardschakeldoos Ø 65 mm



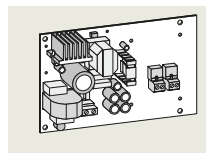
### NT-24 5 voedingseenheid voor DIN-railmontage

- Aansluitwaarde: 100-240 V
- Uitgangswaarde: 24 V DC +/- 5%, 2,5A
- Afmetingen (b x h x d): 72 x 93 x 69 mm
- Voor inbouw in behuizing of schakelkast met min. IP30



### RZ-01 voedingseenheid

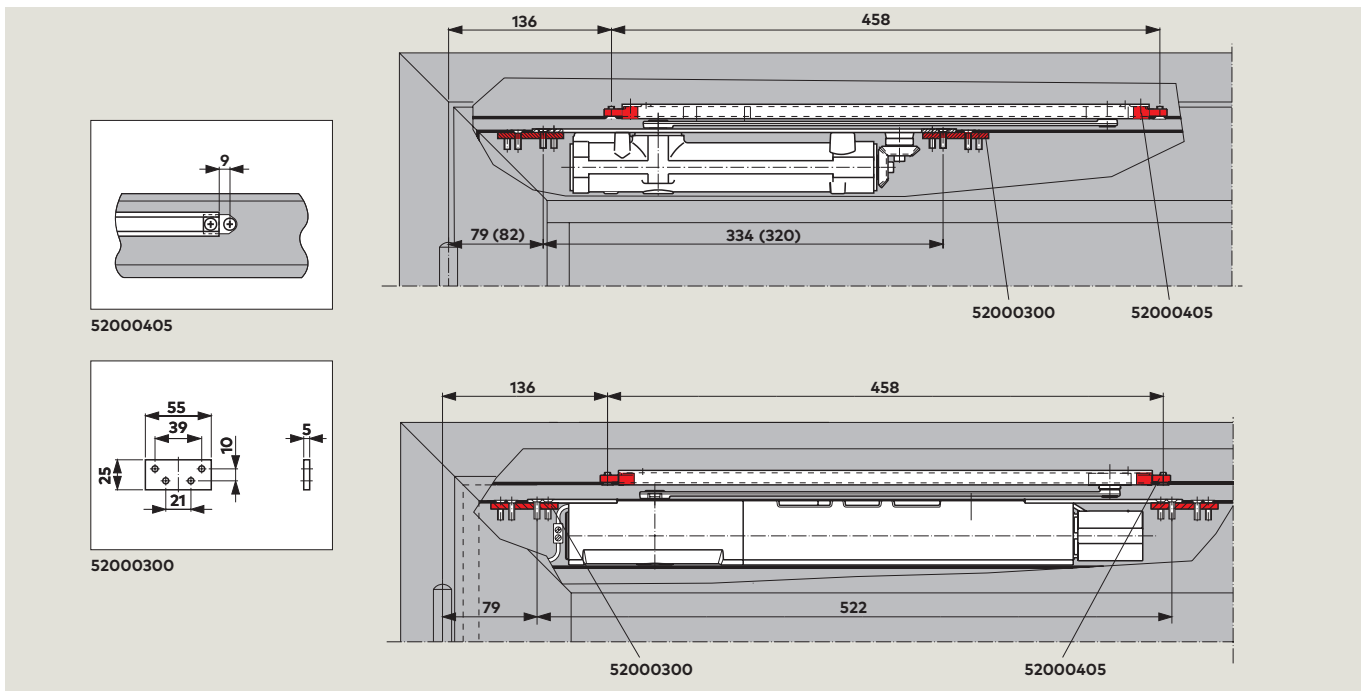
- Aansluitwaarde: 230 AC +/-10 %,
- Maximale uitgangswaarde: 24 V DC +/- 5%, 0,6 A
- Afmetingen (b x h x d): ca. 160 x 80 x 50 mm.
- In kunststofbehuizing IP21
- LED-statusindicatie



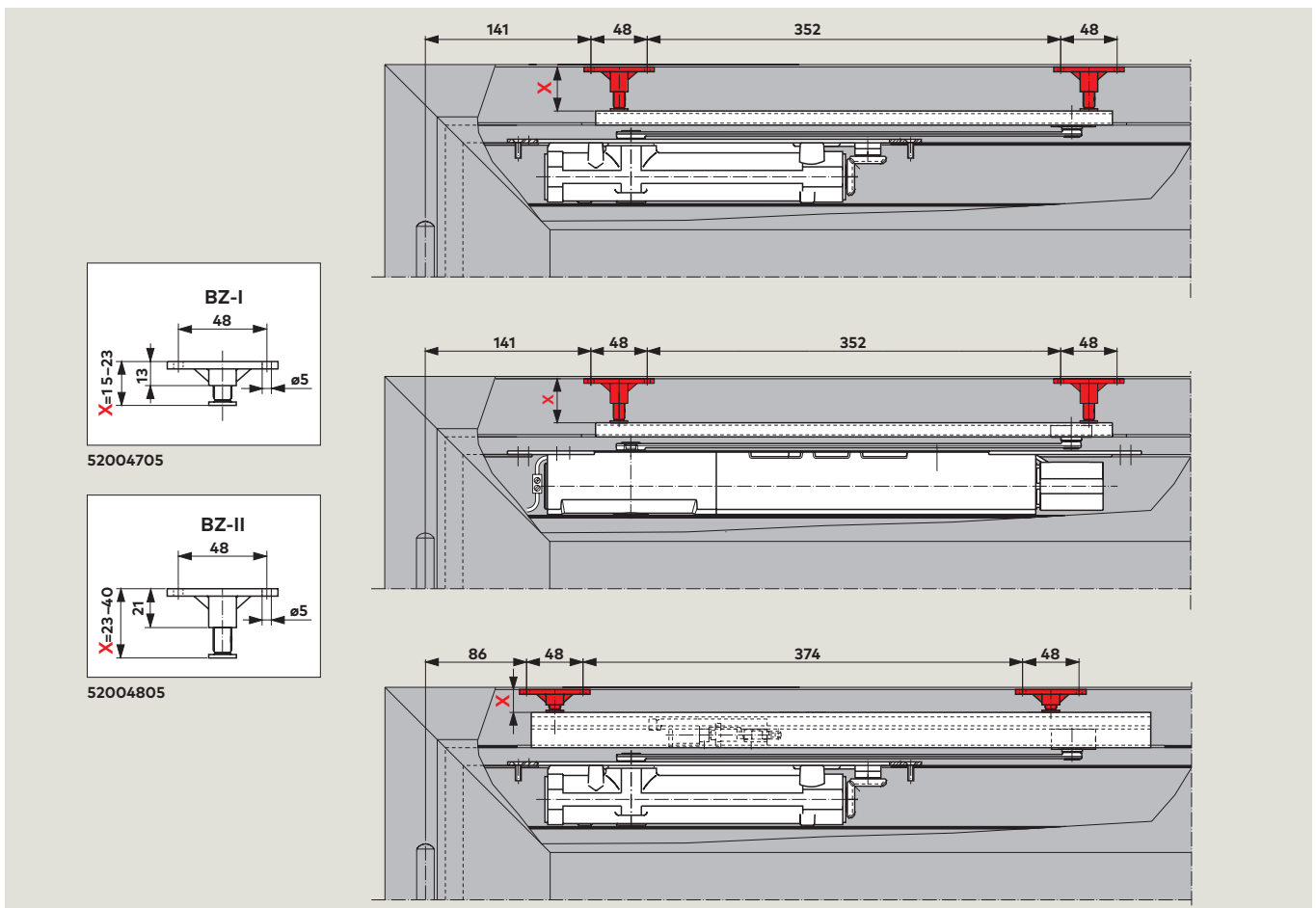
### NT-S 24 V-1.5 voedingseenheid zonder behuizing

- Aansluitwaarde: 230 AC +/-15 %,
- Uitgangswaarde: 24 V DC +/- 5%, 1,5A
- Afmetingen (b x h x d): 200 x 120 x 75 mm
- Beschermingsgraad IP21
- LED-statusindicatie

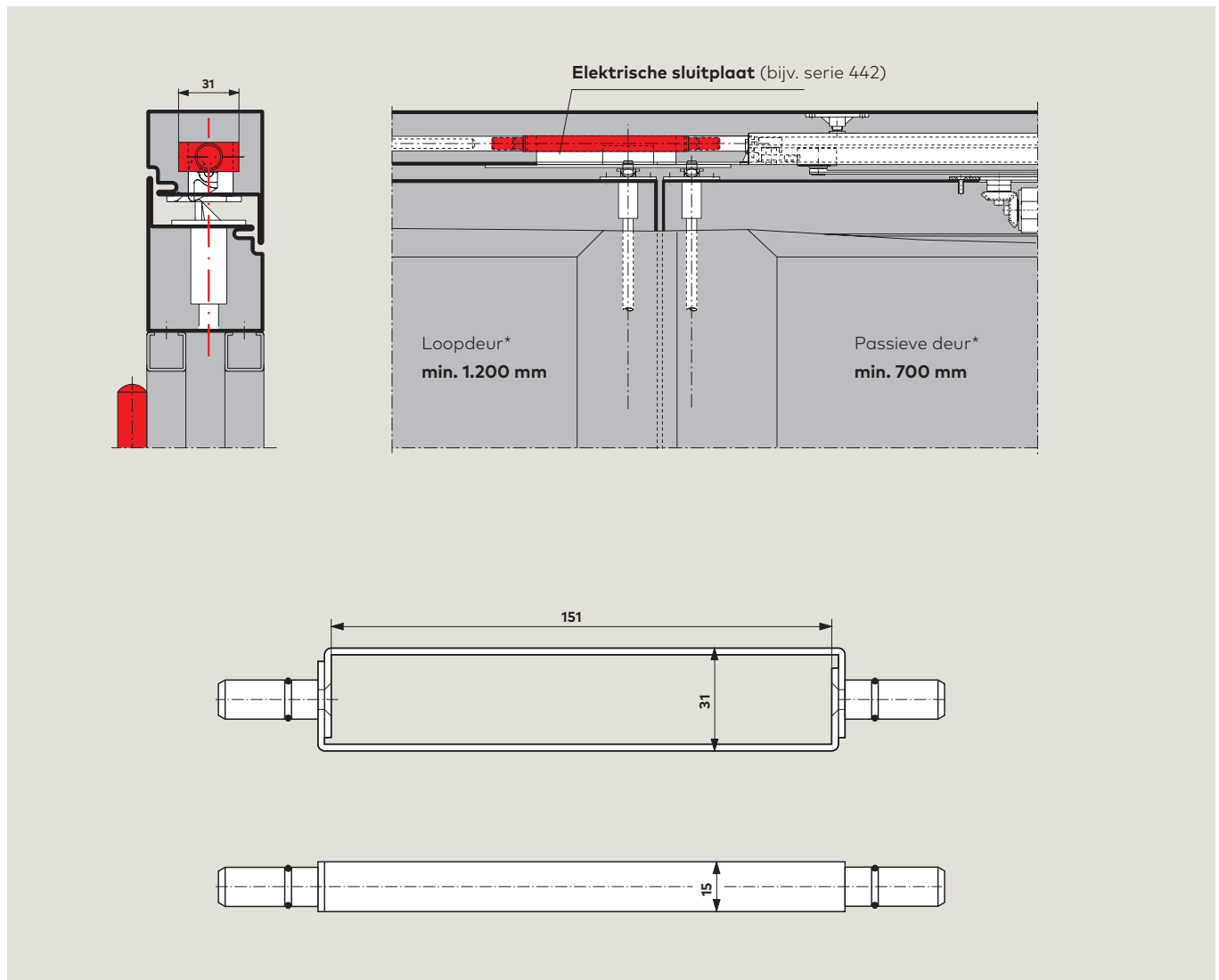
## Toebehoren



Bevestigings-elementen voor **G 96 N20** en bevestigingsplaat voor ITS 96 / ITS 96 FL  
 Voorbeeld: DIN-linkse deur, DIN-rechtse deur spiegelbeeldig



Bevestigings-elementen voor hoogteaanpassing voor **G 96 N20, EMF, GSR**  
 Voorbeeld: DIN-linkse deur, DIN-rechtse deur spiegelbeeldig



Bevestigingsframe voor **G 96 GSR** voor toepassing op deuren met elektrische sluitplaat resp. deurvergrendeling boven.

\*deurbreedte minimaal 1.900 mm



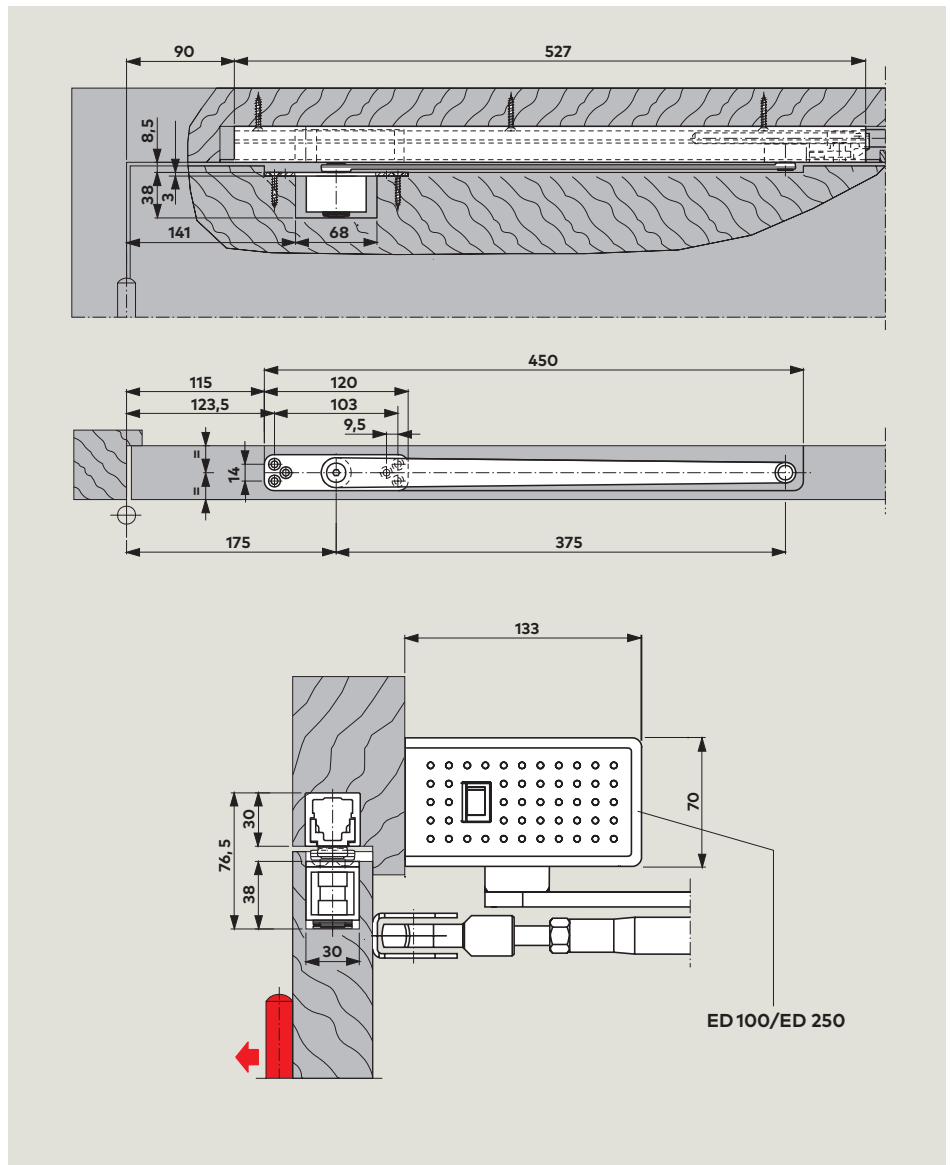
## Toebehoren

Wanneer sluitvolgorderegelaars G 96 GSR onafhankelijk van deurdrangers ITS 96 moeten werken, bijv. in combinatie met de automatische draaideuraandrijving ED 100/ED 250, dient het GSR-draailager als verbinding tussen sluitvolgorderegelaar en deur.

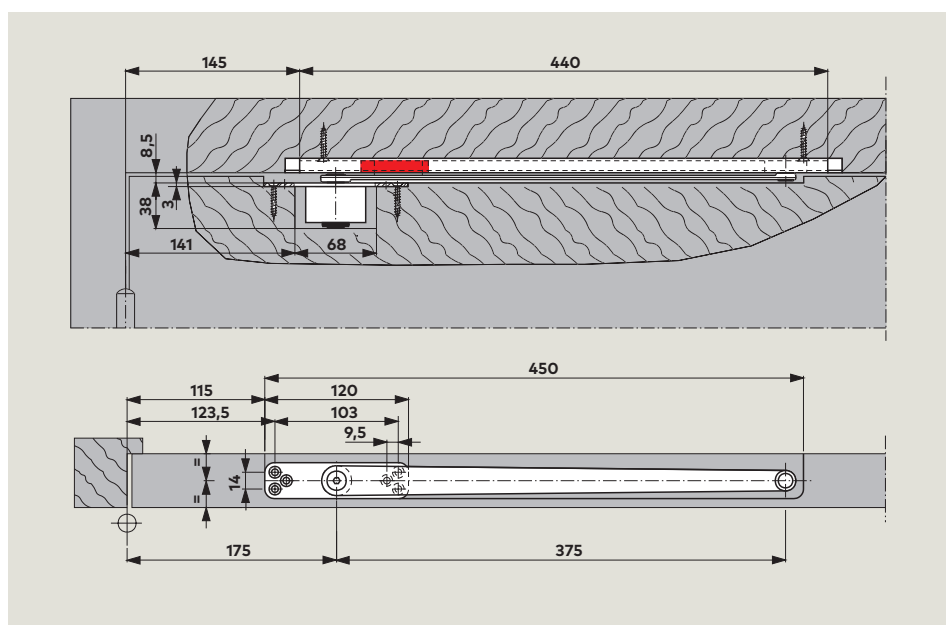
### Bestekomschrijving

Draailager voor deursluiser-onafhankelijke sluitvolgorderegeling met sluitvolgorderegelaar G 96 GSR.

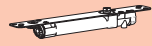


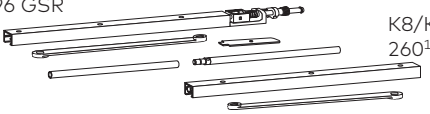
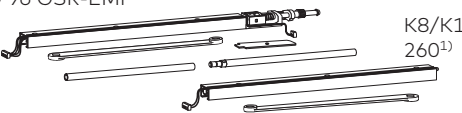

**Fabricaat** ITS GSR draailager



Het draailager kan in combinatie met de glijarm G 96 N20 ook als **openingsbegrenzing** worden toegepast.

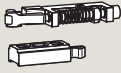
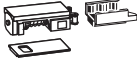
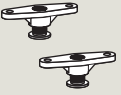

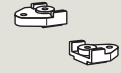





## ITS 96 Leveringspakket en toebehoren

					ITS 96	ITS 96 met 4 mm verlengde as		ITS 96 met 8 mm verlengde as		
					EN 2 – 4 ■ 52400150 EN 3 – 6 ■ 52250150	 EN 2 – 4 ■ 52410150 EN 3 – 6 ■ 52260150		EN 2 – 4 ■ 52420150 EN 3 – 6 ■ 52270150		
Bestekomschrijving/Productbeschrijving zie pagina					6	6	6	6	6	
G 96 N20 	K8/K12	L	□ 52003701	10	□	■	□	■	□	■
		R	□ 52003801		□	■	□	■	□	■
G 96 EMF 	K8/K12	L	□ 52001501	14	□	■	□	■	□	■
		R	□ 52001601		□	■	□	■	□	■
G 96 GSR 	K8/K12 260 <sup>1)</sup>		□ 52001801	16	□	2x ■	□	2x ■	□	2x ■
			□ 52004001		□	2x ■	□	2x ■	□	2x ■
G 96 GSR-EMF 	K8/K12 260 <sup>1)</sup>		□ 52001701	18	□	2x ■	□	2x ■	□	2x ■
			□ 52004201		□	2x ■	□	2x ■	□	2x ■
Bevestigingsplaat voor ITS 96 			52000300	32		▲		▲		▲

<sup>1)</sup> GSR-uitvoering voor passieve deur van 540 – 700 mm  
(glijarm passieve deur ingekort, arm 260 mm)

<sup>2)</sup> Draailager met 4 mm en 8 mm verlengde as op aanvraag

RF-unit voor G 96 N20	RF-unit voor G 96 GSR passieve deur	Bevestigings-elementen BZ I voor profieldeuren	Bevestigings-elementen BZ II voor profieldeuren	Bevestigings-elementen voor G 96 N20 op profieldeuren	Bevestigings-frame voor G 96 GSR	Draailager	Meenemer MK 397
							
K8/K12 52005600	K8/K12 52003500	52004705	52004805	52000405	52004400	52003400 <sup>2)</sup>	470029xx
11	-	32	32	32	33	34	-
Δ		Δ	Δ	Δ		Δ	
Δ		Δ	Δ	Δ		Δ	
		Δ	Δ				
		Δ	Δ				
	Δ	Δ	Δ		Δ	Δ	Δ
	Δ	Δ	Δ		Δ	Δ	Δ
		Δ	Δ		Δ		Δ
		Δ	Δ		Δ		Δ

**Rookmeldsysteem****RM-N**

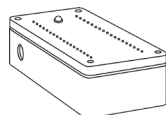
64830900

Verpakkingseenheid = 2 stuks

**RZ-01**

56030100

Verpakkingseenheid = 1 stuks

**PSU24**

56030101

Verpakkingseenheid = 1 stuks



Productbeschrijving zie pagina 30

**xx Kleur**

- 01 zilverkleurig
- 11 wit (RAL 9016)
- 09 speciale kleur

Ook in design-uitvoering\* leverbaar:

- 04 rvs-design
- 05 Messing gepolijst

**MK 397**

- 00 verzinkt
- 30 speciale kleur

\* „design“ heeft uitsluitend betrekking op de oppervlakte-uitvoering van de producten

L  DIN-linkse deurR  DIN-rechtse deur

xx Kleur

 Dranger afzonderlijk Glijarm afzonderlijk Toebehoren

## ITS 96 FL Leveringspakket en toebehoren

				ITS 96 FL	ITS 96 FL met 4 mm verlengde as	ITS 96 FL met 8 mm verlengde as			
									
				EN 3 – 6 ■ 52630150	EN 3 – 6 ■ 52640150	EN 3 – 6 ■ 52650150			
Bestekomschrijving/Productbeschrijving zie pagina				7	7	7			
G 96 N20 	K8/12	L □ 52003701	10	□	■	□	■	□	■
		R □ 52003801		□	■	□	■	□	■
G 96 EMF 	K8/12	L □ 52001501	14	□	■	□	■	□	■
		R □ 52001601		□	■	□	■	□	■
G 96 GSR 	K8/K12 260 <sup>1)</sup>	□ 52001801	24	□	1x ■	□	1x ■	□	1x ■
		□ 52004001		□	1x ■	□	1x ■	□	1x ■
G 96 GSR-EMF 	K8/K12 260 <sup>1)</sup>	□ 52001701	18	□	1x ■	□	1x ■	□	1x ■
		□ 52004201		□	1x ■	□	1x ■	□	1x ■
Bevestigingsplaat voor ITS 96/ITS 96 FL 		52000300	32		△		△		△
Hand- schakelaar 		HT-UP 35901531 HT-AP 35901532	-		△		△		△

<sup>1)</sup> GSR-uitvoering voor passieve deur van 540 – 700 mm  
(glijarm passieve deur ingekort, arm 260 mm)

L  DIN-linkse deur

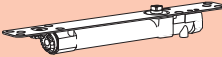


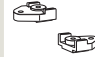


R  DIN-rechtse deur

xx Kleur

□ Dranger afzonderlijk

□ Glijarm afzonderlijk

△ Toebehoren

<b>ITS 96</b>		<b>ITS 96</b> met 4 mm verlengde as		<b>ITS 96</b> met 8 mm verlengde as		Bevestigings- elementen BZ I voor profiel- deuren	Bevestigings- elementen BZ II voor profiel- deuren	Bevestigings- elementen voor G 96 N20 op profiel- deuren	Bevestigings- frame voor G 96 GSR	Meenemer MK 397
										
EN 2 – 4 ■ 52400150 EN 3 – 6 ■ 52250150		EN 2 – 4 ■ 52410150 EN 3 – 6 ■ 52260150		EN 2 – 4 ■ 52420150 EN 3 – 6 ■ 52270150		52004705	52004805	52000405	52004400	470029xx
	4		4		4	32	32	32	33	-
						△	△	△		
						△	△	△		
						△	△			
						△	△			
□	1x ■	□	1x ■	□	1x ■	△	△		△	△
□	1x ■	□	1x ■	□	1x ■	△	△		△	△
□	1x ■	□	1x ■	□	1x ■	△	△		△	△
□	1x ■	□	1x ■	□	1x ■	△	△		△	△
	△		△		△					

**Rookmeldsysteem****RM-N**

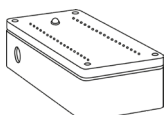
64830900

Verpakkingseenheid = 2 stuks

**RZ-01**

56030100

Verpakkingseenheid = 1 stuks

**PSU24**

56030101

Verpakkingseenheid = 1 stuks

**xx Kleur**

- 01 zilverkleurig
- 11 wit (RAL 9016)
- 09 speciale kleur

Ook in design-uitvoering\* leverbaar:

- 04 rvs-design
- 05 Messing gepolijst

**MK 397**

- 00 verzinkt
- 30 speciale kleur

\* „design“ heeft uitsluitend betrekking op de oppervlakte-uitvoering van de producten

## Notities

## Notities



[www.dormakaba.com](http://www.dormakaba.com)

WN 054225 51532, 10/17, ITS 96 / ITS 96 FL, NL, 04/20 - V0521.  
Technische wijzigingen voorbehouden

dormakaba Belgium N.V.  
Monnikenwerve 17-19  
8000 Brugge  
België  
T. +32 50 45 15 70  
E. [info.be@dormakaba.com](mailto:info.be@dormakaba.com)  
[www.dormakaba.be](http://www.dormakaba.be)

dormakaba Nederland B.V.  
Dalwagen 45  
6669 CB Dodewaard  
Nederland  
T. +31 88 352 33 33  
E. [info.nl@dormakaba.com](mailto:info.nl@dormakaba.com)  
[www.dormakaba.nl](http://www.dormakaba.nl)