

18 Kasten
18 Cases

T-Beitel
Art. nr. 406504
Router T-Bit

Advies
Gebruik RVS schroeven die goedgekeurd zijn door SKH.
De maten van deze schroeven vindt u terug in de verschroefingstabel.
Deze maten gelden voor zowel de Mps als het sluitgarnituur.

LET OP: Hoofdsluitplaat ligt 2,5 mm uit het hart van de MPS!
Maten controleren in het werk!

Advice
Use stainless steel screws that are approved by SKH.
Approved measurements can be found in the table with fitting screws.
These measurements are to be used for the Mpl as well as the strike plates.

CAUTION: Latch/Deadbolt strike plate is positioned 2,5 mm off center from the MPL!
Double-check your measurements as you work!

Shroeven & Scharnieren SKG-IKOB \ Screws & Hinges SKG-IKOB			
klasse \ in	Loofhout \ Hardwood	Naaldhout \ Softwood	Scharnieren \ Hinges
SKG 2*	4,0 x 40 mm	4,0 x 50 mm	4 (2 bov, 1 ond, 1 mid)
SKG 3*	4,5 x 45 mm	-	5 (2 bov, 2 ond, 1 mid)
NABEWERKING:	Milling Dimensions for HMB MPL's	MAATVOERING: [mm]	RUWHEID: 3.2
DESCRIPTION:	HMB Maattekening Serie 004/6/7/8 Mps Cilinderbediend, Motortronic, Ap	SCHAAL:	ONGESPEC. TOLERANTIES: Dim ± 0.2 Angle ± 0.5°
OMSCHRIJVING:	HMB profit locks & tools	GEM. DOOR: B. Pongers	CHECK DOOR: R. Boumans
		GEM. OP: 18-3-2016	CHECK OP:
		REVISIE: 00	ART. NUMMER: Serie 004/6/7/8
		PROJECTIE: A2	TEK. NUMMER: Serie 004/6/7/8_00

Letter afmetingen / Letter measurements

Serie	A	B	C	D	E	F	G	H	I	J	K	L	M	N	O	P
NL	Art. Nr. MPS	Hart Kruk / Haak Onder	Hart Kruk / Haak Boven	Diepte Slotkast	Doorn maat	Hart Kruk / Hart Kast Onder	Hart Kruk / Hart Kast Boven	Uitfrees diepte Slotkast	PC maat	Hart Kruk / Hart Motor	Hart Kruk / Hart Slotkast	Hart Kruk / Onderkant Deur	Hart Kruk / Hart Nachtschoot Sluitplaat	Hart Kruk / Hart Magneet	Hart Kruk / Hart Kom Onder	Hart Kruk / Hart Kom Boven
EN	Art. Nr. MPL	Handle / Bottom Hookbolt	Handle / Top Hookbolt	Main Case Depth	Backset	Handle / Centre Bottom Case	Handle / Centre Top Case	Mortise Depth	Handle / Cylinder Centre	Handle / Centre Motor Case	Handle / Centre Main Case	Handle / Base of Door	Handle / Centre Deadbolt Strike	Handle / Centre Magnet	Handle / Centre Bottom Strike	Handle / Centre Top Strike
004	500290	1700 mm	662 mm	74 mm	55 mm	670,5 mm	671,5 mm	76 mm	72 mm	92 mm	9 mm	1050 mm	53,25 mm	92 mm	697,5 mm	644,5 mm
	500292	1700 mm	662 mm	84 mm	65 mm	670,5 mm	671,5 mm	86 mm	72 mm	92 mm	9 mm	1050 mm	53,25 mm	92 mm	697,5 mm	644,5 mm
	500310	1950 mm	912 mm	74 mm	55 mm	670,5 mm	921,5 mm	76 mm	72 mm	92 mm	9 mm	1050 mm	53,25 mm	92 mm	697,5 mm	894,5 mm
	500312	1950 mm	912 mm	84 mm	65 mm	670,5 mm	921,5 mm	86 mm	72 mm	92 mm	9 mm	1050 mm	53,25 mm	92 mm	697,5 mm	894,5 mm
	500340	1700 mm	662 mm	74 mm	55 mm	670,5 mm	671,5 mm	76 mm	72 mm	92 mm	9 mm	1050 mm	53,25 mm	92 mm	697,5 mm	644,5 mm
	500341	1950 mm	912 mm	74 mm	55 mm	670,5 mm	921,5 mm	76 mm	72 mm	92 mm	9 mm	1050 mm	53,25 mm	92 mm	697,5 mm	894,5 mm
	500346	1700 mm	662 mm	79 mm	60 mm	670,5 mm	671,5 mm	81 mm	72 mm	92 mm	9 mm	1050 mm	53,25 mm	92 mm	697,5 mm	644,5 mm
006	500293	1700 mm	642 mm	74 mm	55 mm	690,5 mm	651,5 mm	76 mm	92 mm	92 mm	29 mm	1070 mm	73,25 mm	92 mm	717,5 mm	624,5 mm
	500294	1700 mm	642 mm	74 mm	55 mm	690,5 mm	651,5 mm	76 mm	92 mm	92 mm	29 mm	1070 mm	73,25 mm	92 mm	717,5 mm	624,5 mm
	500295	1700 mm	642 mm	84 mm	65 mm	690,5 mm	651,5 mm	86 mm	92 mm	92 mm	29 mm	1070 mm	73,25 mm	92 mm	717,5 mm	624,5 mm
	500296	1700 mm	642 mm	84 mm	65 mm	690,5 mm	651,5 mm	86 mm	92 mm	92 mm	29 mm	1070 mm	73,25 mm	92 mm	717,5 mm	624,5 mm
	500313	1950 mm	892 mm	74 mm	55 mm	690,5 mm	901,5 mm	76 mm	92 mm	92 mm	29 mm	1070 mm	73,25 mm	92 mm	717,5 mm	874,5 mm
	500314	1950 mm	892 mm	74 mm	55 mm	690,5 mm	901,5 mm	76 mm	92 mm	92 mm	29 mm	1070 mm	73,25 mm	92 mm	717,5 mm	874,5 mm
	500315	1950 mm	892 mm	84 mm	65 mm	690,5 mm	901,5 mm	86 mm	92 mm	92 mm	29 mm	1070 mm	73,25 mm	92 mm	717,5 mm	874,5 mm
	500316	1950 mm	892 mm	84 mm	65 mm	690,5 mm	901,5 mm	86 mm	92 mm	92 mm	29 mm	1070 mm	73,25 mm	92 mm	717,5 mm	874,5 mm
007	500298	1700 mm	662 mm	74 mm	55 mm	670,5 mm	671,5 mm	76 mm	72 mm	440 mm	9 mm	1050 mm	53,25 mm	541 mm	697,5 mm	644,5 mm
	500300	1700 mm	662 mm	84 mm	65 mm	670,5 mm	671,5 mm	86 mm	72 mm	440 mm	9 mm	1050 mm	53,25 mm	541 mm	697,5 mm	644,5 mm
	500318	1950 mm	912 mm	74 mm	55 mm	670,5 mm	921,5 mm	76 mm	72 mm	440 mm	9 mm	1050 mm	53,25 mm	541 mm	697,5 mm	894,5 mm
	500320	1950 mm	912 mm	84 mm	65 mm	670,5 mm	921,5 mm	86 mm	72 mm	440 mm	9 mm	1050 mm	53,25 mm	541 mm	697,5 mm	894,5 mm
	500321	1700 mm	642 mm	74 mm	55 mm	690,5 mm	651,5 mm	76 mm	92 mm	460 mm	29 mm	1070 mm	73,25 mm	561 mm	717,5 mm	624,5 mm
	500322	1700 mm	642 mm	74 mm	55 mm	690,5 mm	651,5 mm	76 mm	92 mm	460 mm	29 mm	1070 mm	73,25 mm	561 mm	717,5 mm	624,5 mm
	500335	1950 mm	892 mm	74 mm	55 mm	690,5 mm	901,5 mm	76 mm	92 mm	460 mm	29 mm	1070 mm	73,25 mm	561 mm	717,5 mm	874,5 mm
	500336	1950 mm	892 mm	74 mm	55 mm	690,5 mm	901,5 mm	76 mm	92 mm	460 mm	29 mm	1070 mm	73,25 mm	561 mm	717,5 mm	874,5 mm
008	500302	1700 mm	662 mm	74 mm	55 mm	670,5 mm	671,5 mm	76 mm	72 mm	440 mm	9 mm	1050 mm	53,25 mm	541 mm	697,5 mm	644,5 mm
	500303	1700 mm	662 mm	84 mm	65 mm	670,5 mm	671,5 mm	86 mm	72 mm	440 mm	9 mm	1050 mm	53,25 mm	541 mm	697,5 mm	644,5 mm
	500304	1950 mm	912 mm	74 mm	55 mm	670,5 mm	921,5 mm	76 mm	72 mm	440 mm	9 mm	1050 mm	53,25 mm	541 mm	697,5 mm	894,5 mm
	500305	1950 mm	912 mm	84 mm	65 mm	670,5 mm	921,5 mm	86 mm	72 mm	440 mm	9 mm	1050 mm	53,25 mm	541 mm	697,5 mm	894,5 mm

4

3

2

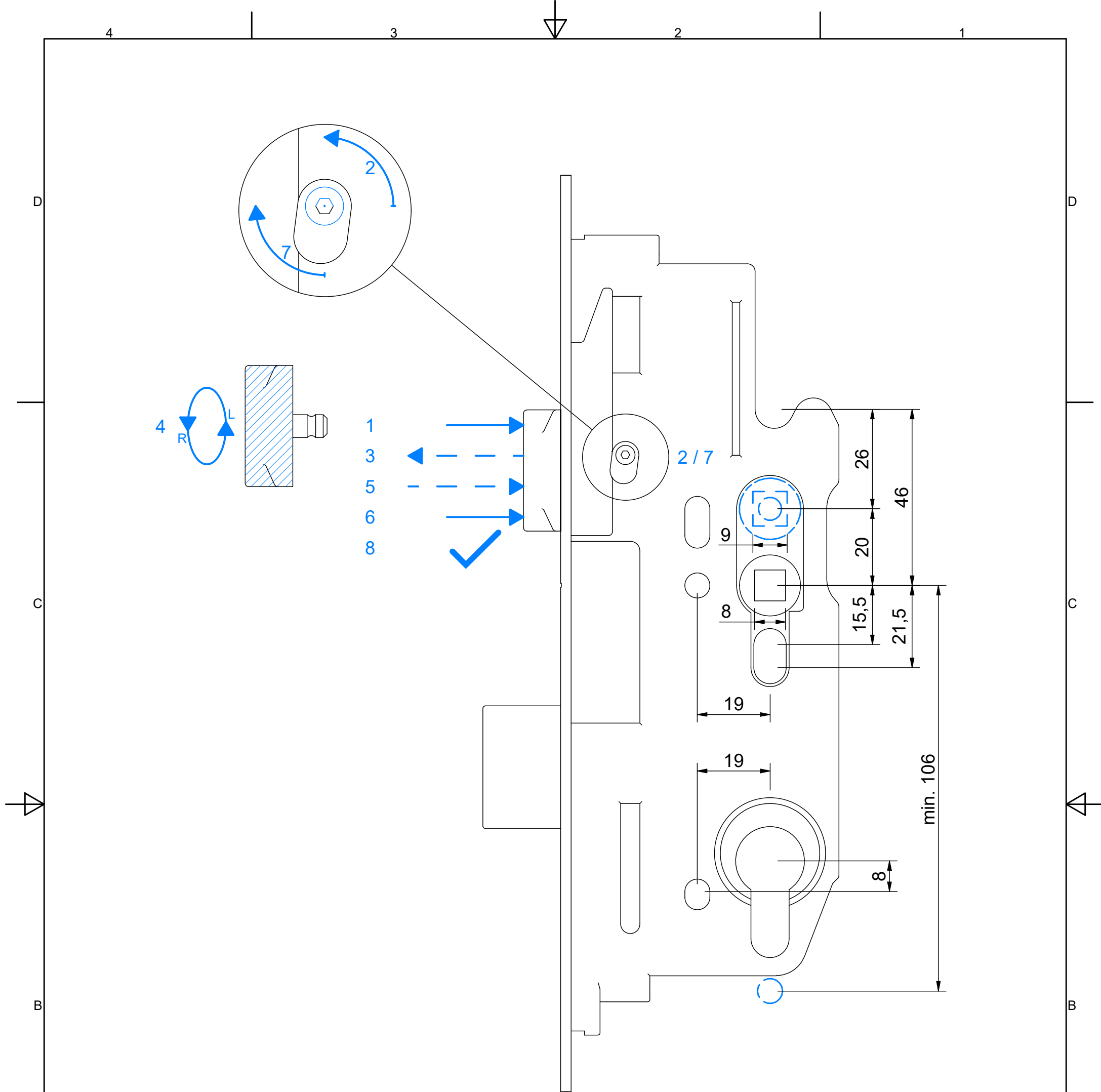
1

4

3

2

1

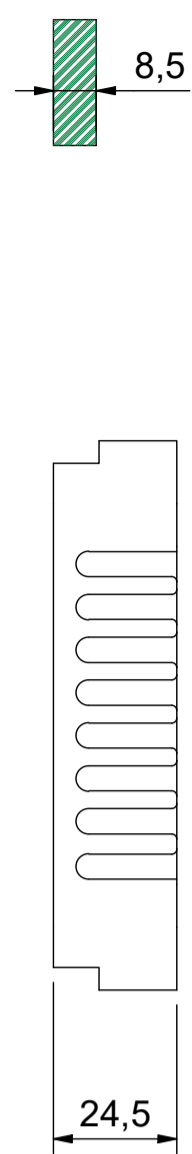
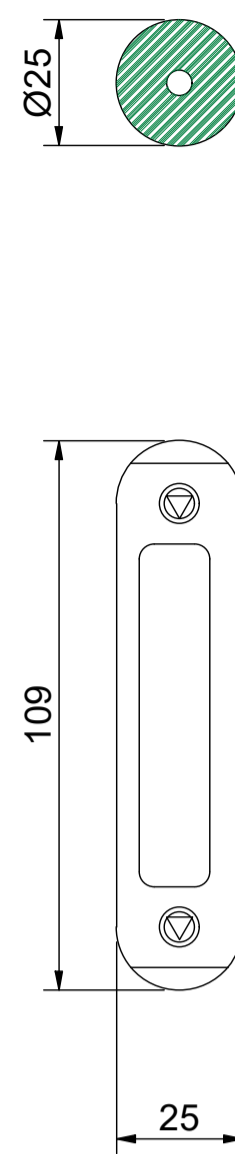
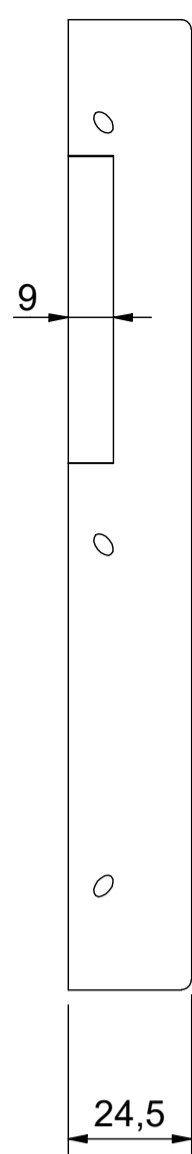
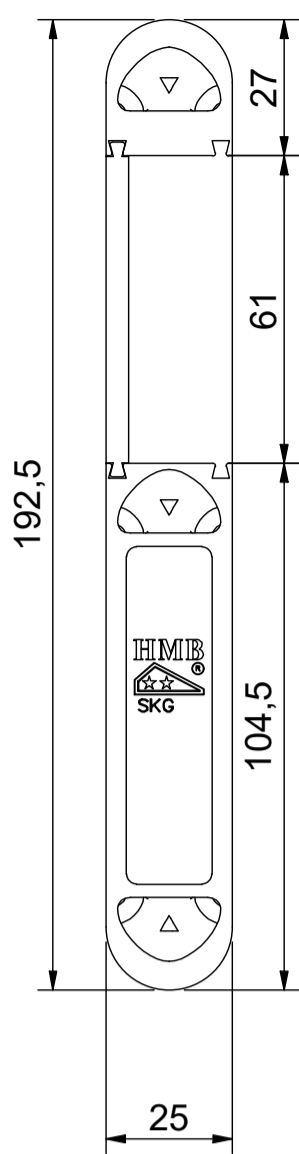
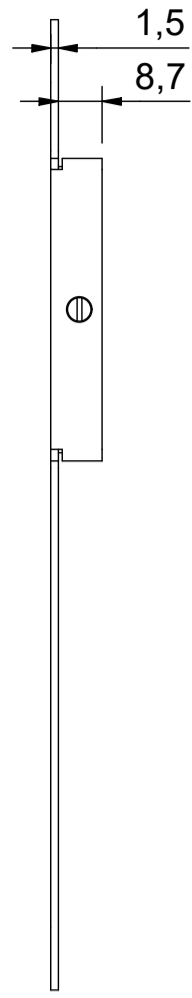
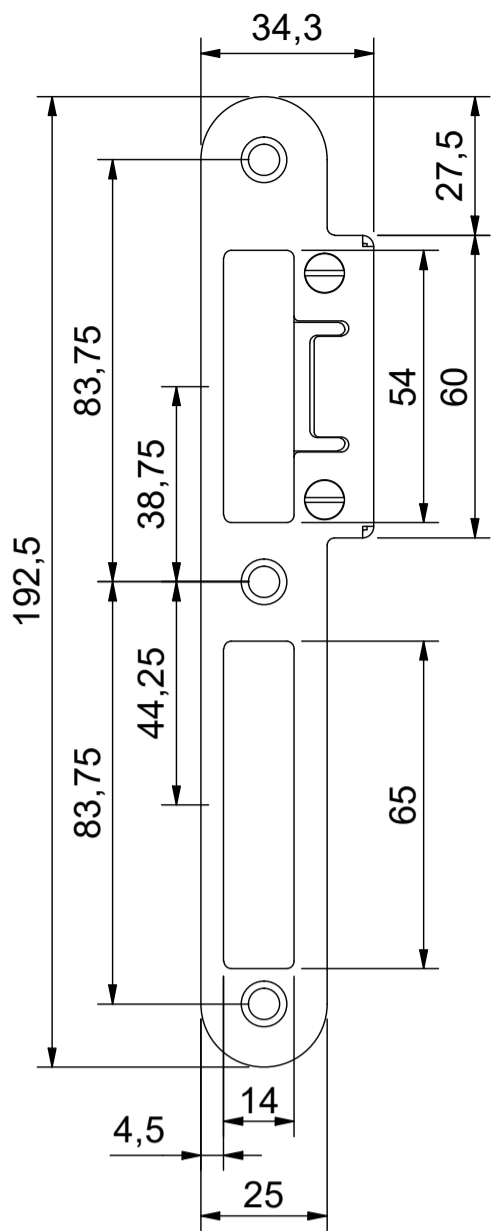


Omkeren Dagschoot / Flip Latchbolt

- 1 - Druk de dagschoot in tot het gelijk ligt met de voorplaat, het boutje is nu zichtbaar
- 2 - Draai het boutje los en haal deze uit de slotkast
- 3 - Verwijder de dagschoot
- 4 - Draai de dagschoot om
- 5 - Plaats de dagschoot terug in het slot
- 6 - Druk de dagschoot in tot het gelijk ligt met de voorplaat
- 7 - Plaats het boutje terug en draai het vast
- 8 - De draairichting van het slot is nu omgekeerd!

- 1 - Push the latchbolt back until it is flush with the faceplate, the hex screw should now be visible
- 2 - Unfasten the screw and remove it from the main case
- 3 - Pull out the latchbolt
- 4 - Flip the latchbolt around
- 5 - Place the latchbolt back into the main case
- 6 - Push the latchbolt back until it is flush with the faceplate
- 7 - Put the screw back in place and fasten it
- 8 - You have successfully changed the handing of the lock!

Hoofdslotkast / Main Lock Case

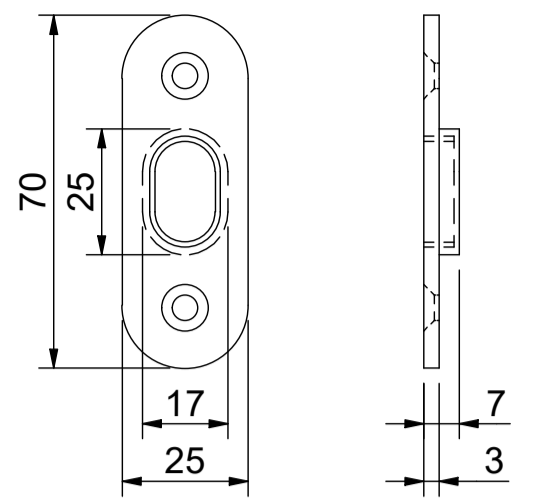


Verstelbare Sluitplaat Dag- en Nachtschoot
 Art. nr. 706380 (Korte Lip, Din Ls)
 Art. nr. 706390 (Korte Lip, Din Rs)
 Art. nr. 706400 (Lange Lip, Din Ls)
 Art. nr. 706410 (Lange Lip, Din Rs)
 Adjustable Strike (Short, Long)
 for Main Lock Case

Sluitkom Dag- en Nachtschoot
 Art. nr. 707025 (Din Ls/Rs)
 Casing for Adjustable Strike
 Latch- and Deadbolt

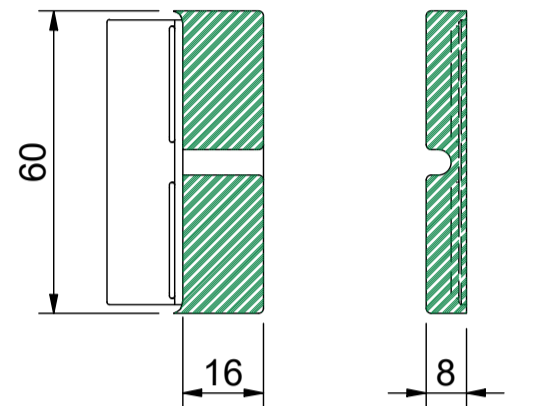
Opvulring t.b.v Verstelbare Sluitplaat
 Art. nr. 700006
 Spacer ring for Adjustable Strike
 Sluitkom Nachtschoot
 Art. nr. 707022 (Din Ls/Rs)
 Casing for Adjustable Strike
 Deadbolt

Motorsluitingen / Motorized Locks



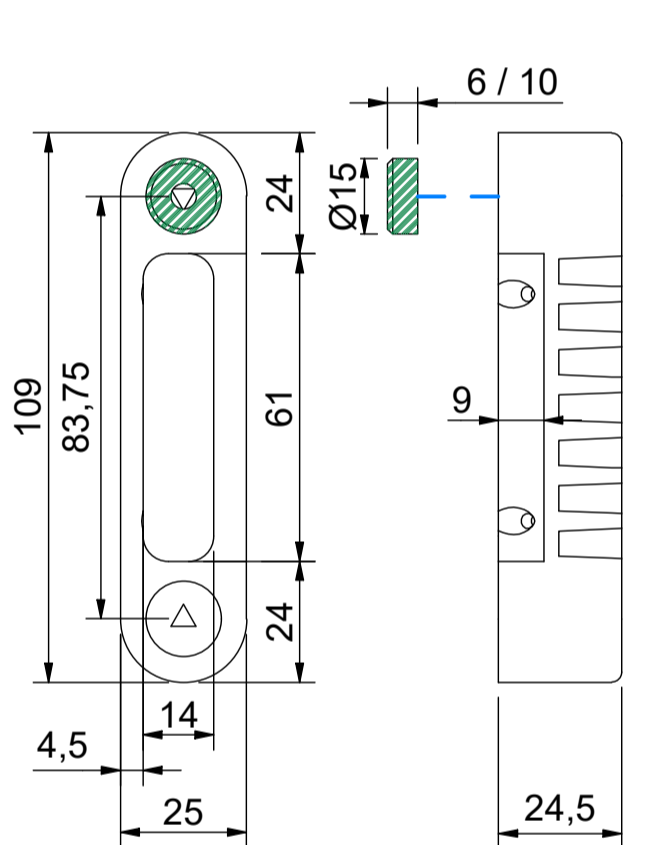
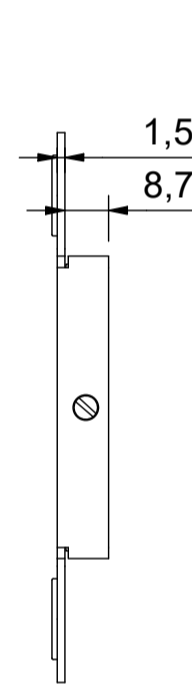
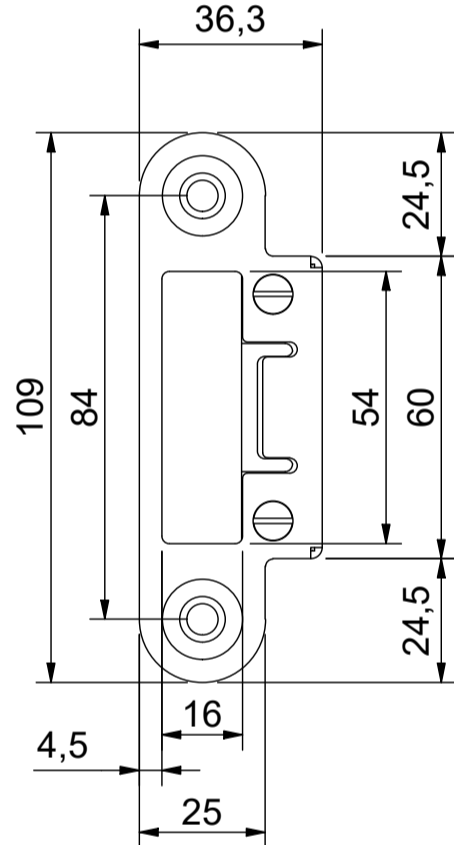
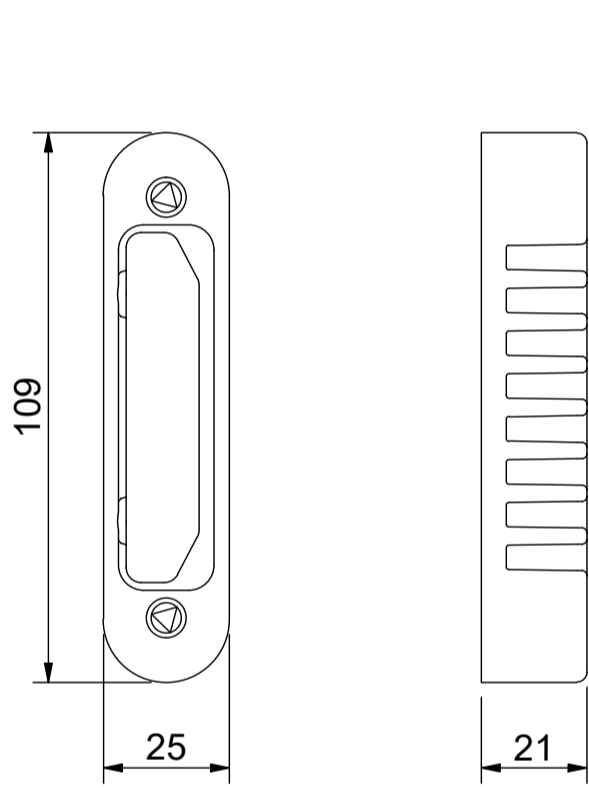
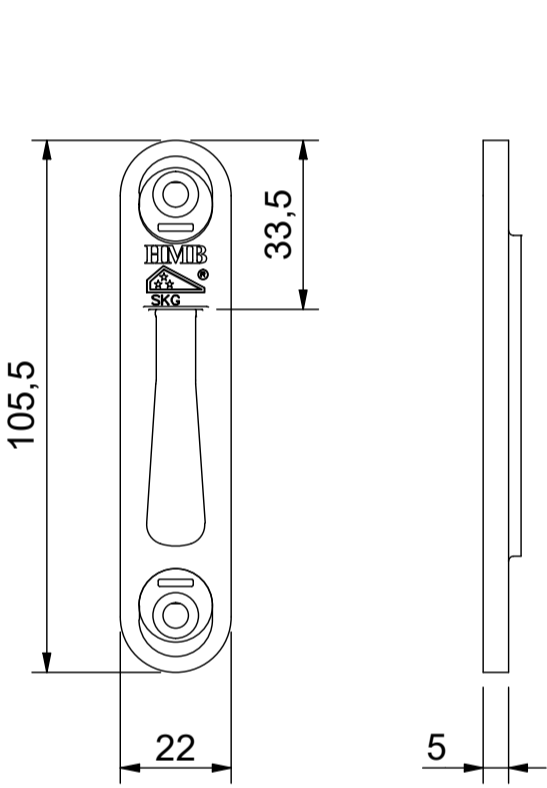
Magneet voor MPS
 (Auto)Motortronic
 Art. nr. 200076
 Magnet for MPL's
 (Auto)Motortronic

Verlengblokjes / Strike Extenders



Verlengblokjes voor Verst. Sluitpl.
 Art. nr. 600599 (16 mm)
 Art. nr. 600598 (12 mm)
 Art. nr. 600597 (8 mm)
 Art. nr. 600596 (4 mm)
 Strike Extenders (size)

Bijzetkasten / Additional Lock Cases

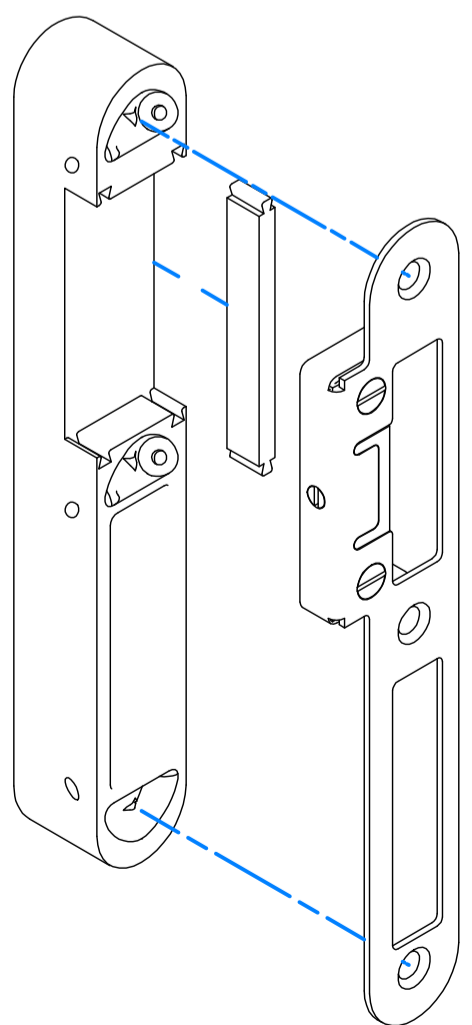


Verstelbare Sluitplaat Haakschoot
 Art. nr. 600357
 Adjustable Strike for Hookbolt

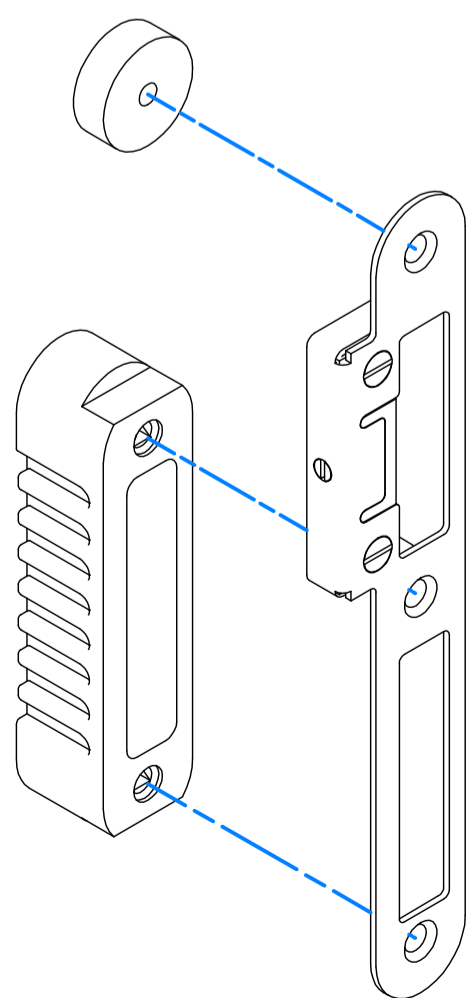
Sluitkom Haakschoot
 Art. nr. 707023
 Casing for Adjustable Strike
 Hookbolt

Verstelbare Loopsluitplaat Dagschoot
 Art. nr. 706420 (Korte Lip) (Short)
 Art. nr. 706430 (Lange Lip) (Long)
 Adjustable strike for Latchbolt
 Verst. Sluitpl. Automatic Dagschoot
 Art. nr. 706440 (Korte Lip)
 Adjustable Strike for Automatic
 Latchbolt (Short)

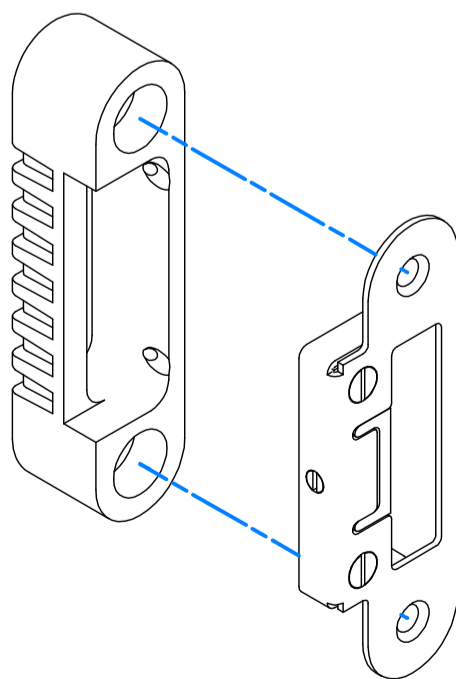
Sluitkom Dagschoot
 Art. nr. 707021
 Casing for Adjustable Strike
 Latchbolt
 Magneet t.b.v Automatic Dagschoot
 Art. nr. 200089 (6 mm)
 Art. nr. 200179 (10 mm)
 Magnet for Adjustable Strike
 Automatic Latchbolt



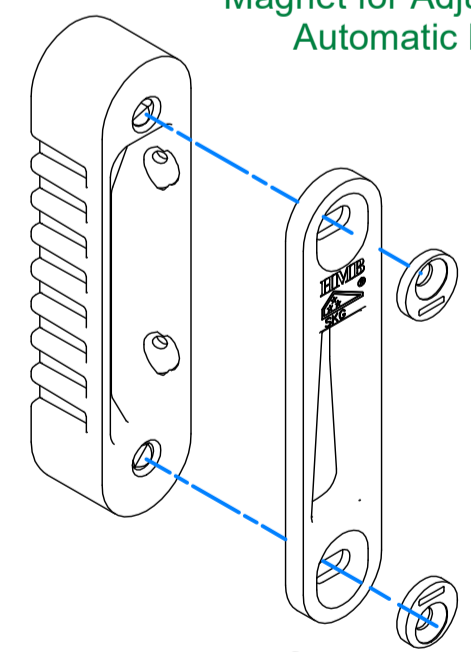
of



of

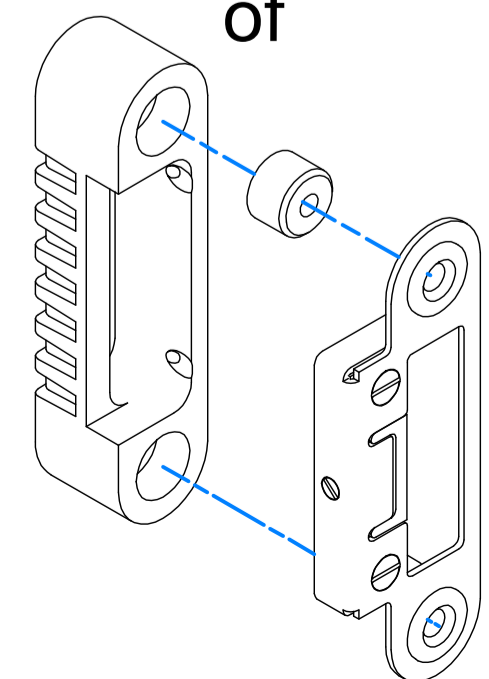


+

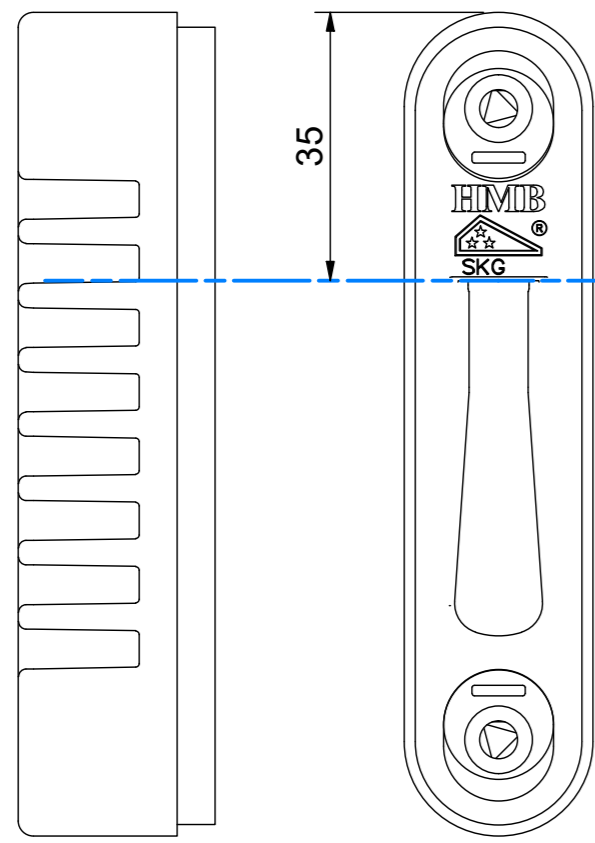


2x

of



2x



2mm [max. 4mm]

2mm [max. 4mm]

2mm [max. 4mm]

9,5mm

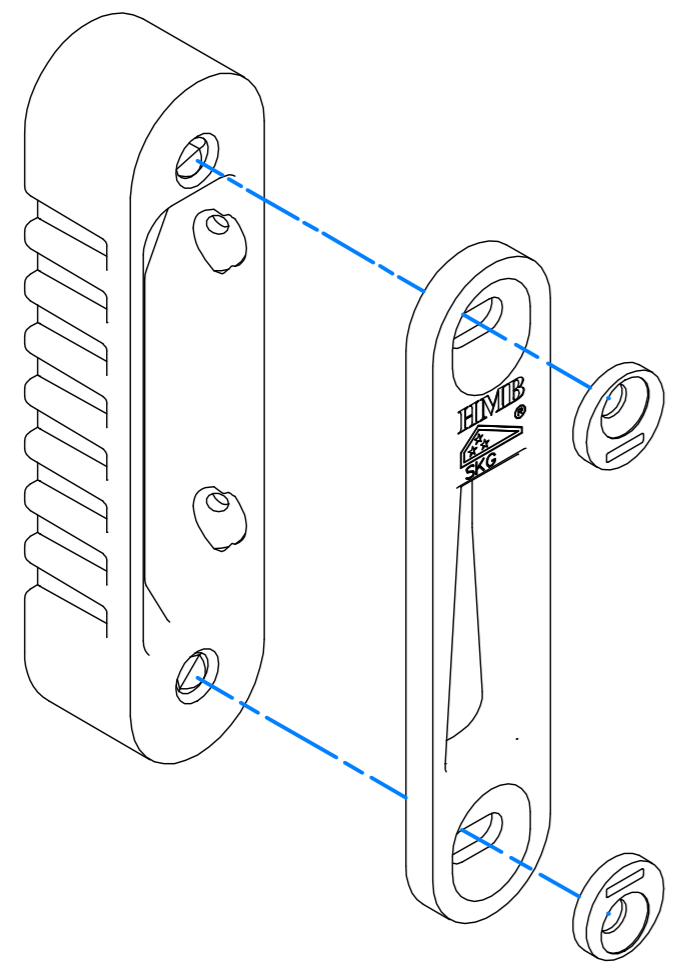
8,5mm

Serie: 001
Series: 002
003

004
005
006
007
008
013

52

51



Schroeven en Scharnieren volgens SKG-IKOB			
SKG Klasse per Houtsoort	RC2 in Naaldhout (2*)	RC2 in Loofhout (2*)	RC3 in Loofhout (3*)
Voorplaat in deur	4,0 x 50 mm	4,0 x 40 mm	4,5 x 45 mm
Sluitkom in kozijn	4,5 x 45 mm	4,5 x 45 mm	4,5 x 45 mm
Sluitplaat op sluitkom	4,0 x 30 mm	4,0 x 30 mm	4,0 x 40 mm
Aantal scharnieren benodigd	4 (2 bov, 1 mid, 1 ond)	4 (2 bov, 1 mid, 1 ond)	5 (2 bov, 1 mid, 2 ond)

Screws and Hinges in accordance with SKG-IKOB			
SKG Class per type of wood	RC2 in Softwood (2*)	RC2 in Hardwood (2*)	RC3 in Hardwood (3*)
Front plate in door	4,0 x 50 mm	4,0 x 40 mm	4,5 x 45 mm
Strike casing in frame	4,5 x 45 mm	4,5 x 45 mm	4,5 x 45 mm
Strike plate on strike casing	4,0 x 30 mm	4,0 x 30 mm	4,0 x 40 mm
Number of hinges needed	4 (2 top, 1 mid, 1 bot)	4 (2 top, 1 mid, 1 bot)	5 (2 top, 1 mid, 2 bot)

NABEWERKING:	MAATVOERING: [mm]	RUWHEID: 3.2	ONGESPEC. TOLERANTIES: Dim ± 0.2 Angle ± 0.5°	VOLGENS NEN-ISO 1101
DESCRIPTION:				
OMSCHRIJVING: Afhangspeling en Afschroeftabel SKG		SCHAAL:	GEH. DOOR: B. Pongers	CHECK DOOR: J. Dirckx
HMB Haakschootmeerpuntssluitingen			GEN. OP: 18-3-2016	CHECK OP: 16-08-2018
		REVISIE: 00	ART. NUMMER: Haakschoot	
		PROJECTIE: A2	TEK. NUMMER: skg.hmpps_00	
<small>DEZE TEKENING BLIFFT EIGENDOM VAN HMB PROFIT LOCKS & TOOLS EN MAG NIET GEBRUIKT OF GEKOPIEERD WORDEN ZONDER ONZE GESCHREVEN TOESTEMMING.</small>				