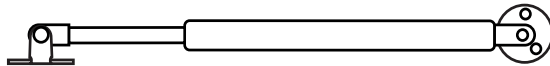


1. Controleer eerst of de levering overeenkomt met uw bestelling.
2. Trek de zuigerstang zover uit totdat deze niet verder kan.



**Let op:** Bij de deuropeningsbegrenzer met vaststelling kunt u de laatste 5 mm niet met de hand uittrekken. Dit zal pas mogelijk zijn wanneer de begrenzer op de deur gemonteerd is. Dit betekent dat de deur na montage iets verder open zal gaan.

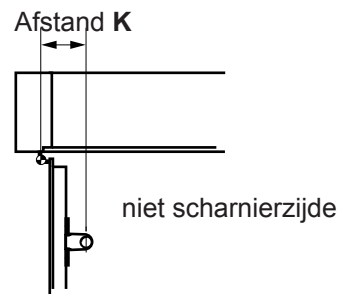
### 3. Montage van consoles



#### 3.1 Bereken afstand K t.o.v. de deur

Afstand **K**: Midden van scharnier tot draaipunt console

Montage onder de dagzijde



#### 3.2 Markeren bevestigingspunten

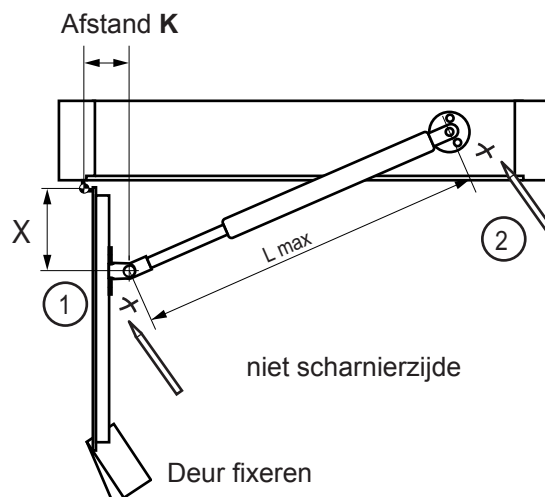
Deur in gewenste openingshoek positioneren en fixeren middels een wig o.i.d..

Openingsbegrenzer volgens gewenste montagevoorschriften tegen deur en kozijn plaatsen en vervolgens de montagegaten markeren. Maat X kunt u berekenen aan de hand van tabel 1 of 2.

Het tweede montagepunt tegen het kozijn wordt automatisch bepaald door de uitgeschoven deuropeningsbegrenzer.

Nog niet de gaten boren!!

Montage onder de dagzijde



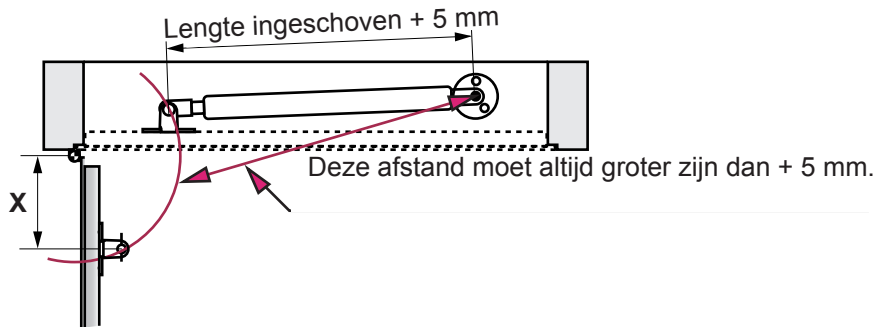
Max. startwaarde X uit tabel 1

## Montagehandleiding deuropeningsbegrenzer

### 3.3 Functionaliteit controleren

Deur sluiten.

Wanneer de kortste afstand tussen de twee bevestigingspunten minder is dan de ingeschoven lengte van de openingbegrenzer, dient X of X2 maat verkleind te worden. Ga terug naar 3.2.



### 3.4 Consoles monteren

Aangezien zeer hoge trekkrachten kunnen optreden, dient u de montageconsoles zeer stabiel te monteren.

Indien nodig adviseren wij aanvullende montageplaten (zie website )te monteren aan het kozijn en het deurblad.

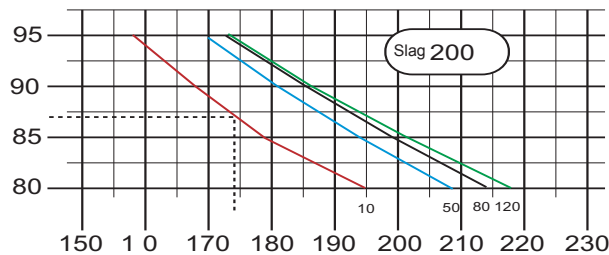
**Tabel 1**

Maximale startwaarde X bij montage onder het kozijn.  
Afhankelijk van afmeting K en openingshoek.

Voorbeeld:

openingshoek: 84°, K: 10 mm

--> X = 174 mm



K in mm.

