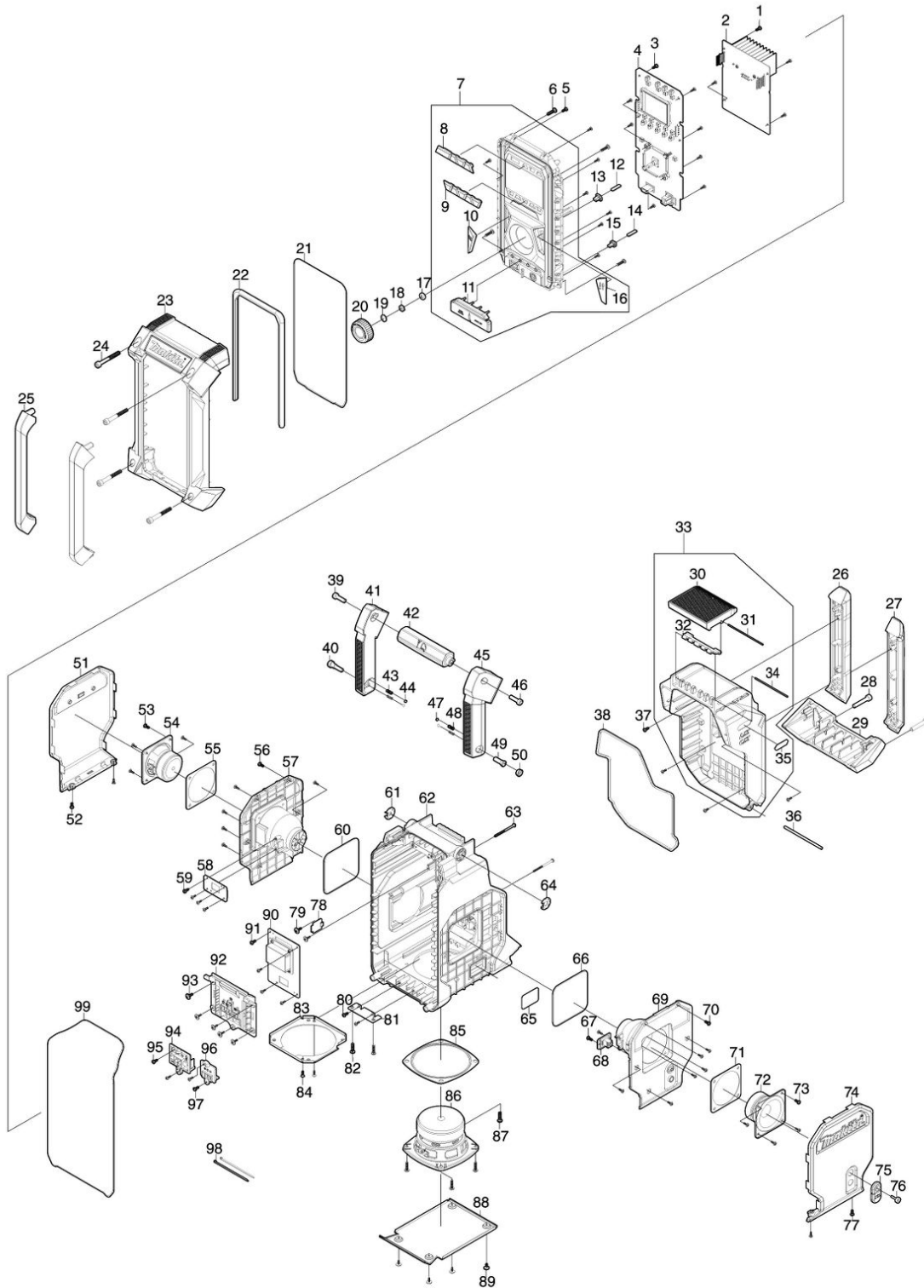


Model No.MR007G JOB SITE RADIO



Nr.	Part nr.	Name
001	SE00000521	Schroef M3X8 (Zk) Dmr200
002	SE00001041	Circuit assy A MR007G
003	SE00000521	Schroef M3X8 (Zk) Dmr200
004	SE00001042	Circuit assy C MR007G
005	SE00000521	Schroef M3X8 (Zk) Dmr200
006	SE09064161	Schroef M4X16 Bmr100
007	SE00001043	Voorhuis assy MR007G
008	SE00000968	Schakelknop A/U MR007G
009	SE00000969	Schakelknop preset MR007G
010	SE00001044	Autotune MR007G
011	SE00001039	Afdekkap J MR007G
012	SE00000972	Circuit P assy MR007G
013	SE00000750	Led rubber L DMR115
014	SE00000972	Circuit P assy MR007G
015	SE00000751	Led rubber R DMR115
016	SE00000973	Knop equalizer MR007G
017	SE00000754	Borgring DMR115
018	SE00000755	Borgmoer DMR115
019	SE21B1110A	Volumeknopring Bmr100
020	SE00001045	Draaiknop MR007G
021	SE00000975	Voorhuispakking MR007G
022	SE00000976	Lens MR007G
023	SE00000977	Stootrand MR007G
024	SE00000160	Tapschroef 6X47Mm Bmr102
025	SE00000980	Stootbeugel MR007G
026	SE00000981	Stootrand L MR007G
027	SE00000982	Stootrand R MR007G
028	SE00000709	Schroef 6x33mm DMR115
029	SE00000983	Stootrand achter MR007G
030	SE00000984	Afdekcap L MR007G
031	SE00000985	Pin 2x89 MR007G
032	SE00000536	Sluitplaat Dmr200
033	SE00000987	Batterijdeksel MR007G
034	SE00000539	Pin 2X77Mm Dmr200
035	SE00000872	Label XGT MR003/4G
036	SE00000990	Bat.deksel pasring MR007G
037	SE00000521	Schroef M3X8 (Zk) Dmr200
038	SE00000991	Batterijdekselpakking MR007G
039	SE00000176	Tapschroef 6X20Mm Bmr102
040	SE00000715	Schroef 6x17mm DMR115
041	SE00000993	Handgreepdeel L MR007G
042	SE00000994	Handgreepbuis MR007G
043	SE00000184	Drukveer Bmr102
044	SE09994007	Kogel Bmr100
045	SE00001048	Handgreepdeel R MR007G
046	SE00000176	Tapschroef 6X20Mm Bmr102

Nr.	Part nr.	Name
047	SE09994007	Kogel Bmr100
048	SE00000184	Drukveer Bmr102
049	SE00000716	Schroef 7x16mm DMR115
050	SE00000717	Schroef 10.8x4,5mm DMR115
051	SE00000997	Luidsprekergaas L MR007G
052	SE00000521	Schroef M3X8 (Zk) Dmr200
053	SE00000521	Schroef M3X8 (Zk) Dmr200
054	SE00000728	Speaker 2,5inch DMR115
055	SE00000729	Speakerpakking 2,5inch DMR115
056	SE00000521	Schroef M3X8 (Zk) Dmr200
057	SE00000998	Luidsprekerhouder L MR007G
058	SE00001049	Circuit assy J MR007G
059	SE00000521	Schroef M3X8 (Zk) Dmr200
060	SE00001000	Luidsprekerpakking MR007G
061	SE00000718	Handgreeppl L MR007G
062	SE00001050	Achterhuis assy MR007G
063	SE00000445	Verzonken Schroef 3X45 Dmr106
064	SE00000722	Handgreeppl R MR007G
065	SE00001004	Pakking DC-jack MR007G
066	SE00001000	Luidsprekerpakking MR007G
067	SE00000521	Schroef M3X8 (Zk) Dmr200
068	SE00001052	Circuit assy F MR007G
069	SE00001006	Luidsprekerhouder R MR007G
070	SE00000521	Schroef M3X8 (Zk) Dmr200
071	SE00000729	Speakerpakking 2,5inch DMR115
072	SE00000728	Speaker 2,5inch DMR115
073	SE00000521	Schroef M3X8 (Zk) Dmr200
074	SE00001007	Luidsprekergaas R MR007G
075	SE00000726	Afdekkapje DC DMR115
076	SE00000404	Schroef 3X14Mm
077	SE00000521	Schroef M3X8 (Zk) Dmr200
078	SE00000785	Circuit G DMR115
079	SE00000193	Tapschroef 3X10Mm Bmr102
080	SE00000521	Schroef M3X8 (Zk) Dmr200
081	SE00000735	Achterplaat DMR115
082	SE09064161	Schroef M4X16 Bmr100
083	SE00000734	Speakerhouder DMR115
084	SE00000736	Schroef 3x10mm DMR115
085	SE00000738	Speakerpakking 4inch DMR115
086	SE00001010	Speaker assy MR007G
087	SE09064161	Schroef M4X16 Bmr100
088	SE00001011	Luidsprekergaas MR007G
089	SE00000741	Parker 3x8mm MR007G
090	SE00001053	Circuit assy D+M MR007G
091	SE00000521	Schroef M3X8 (Zk) Dmr200
092	SE00001054	Aansluitunit XGT MR007G

Partdrawing for MR007GZ - Bouwradio



Nr.	Part nr.	Name
093	SE00000193	Tapschroef 3X10Mm Bmr102
094	SE00000948	Aansluitunit LXT MR003G
095	SE00000521	Schroef M3X8 (Zk) Dmr200
096	SE00001055	Aansluitunit CXT MR007G
097	SE00000521	Schroef M3X8 (Zk) Dmr200
098	SE00000195	W/Ties 100Mm Bmr102
099	SE00001015	Behuizing achter MR007G