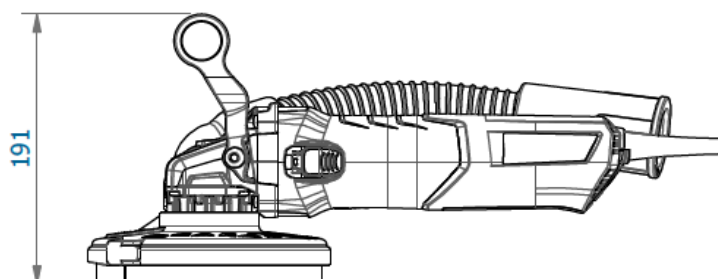
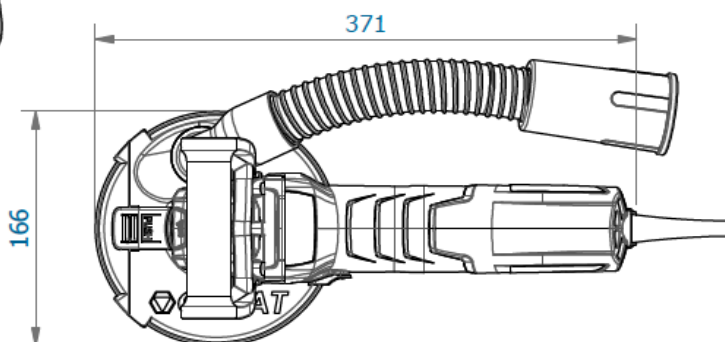
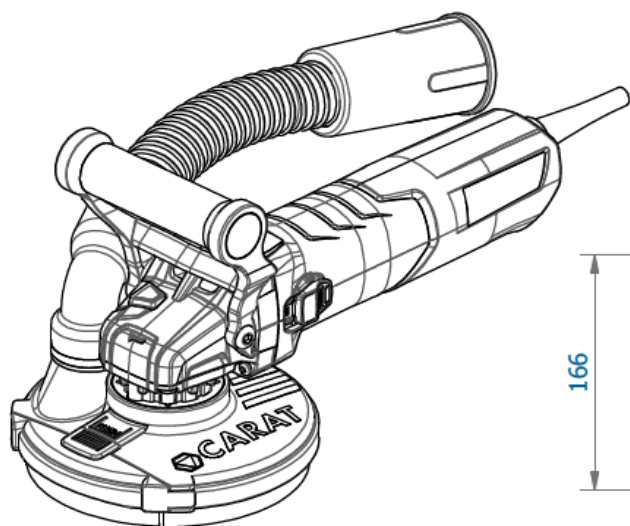
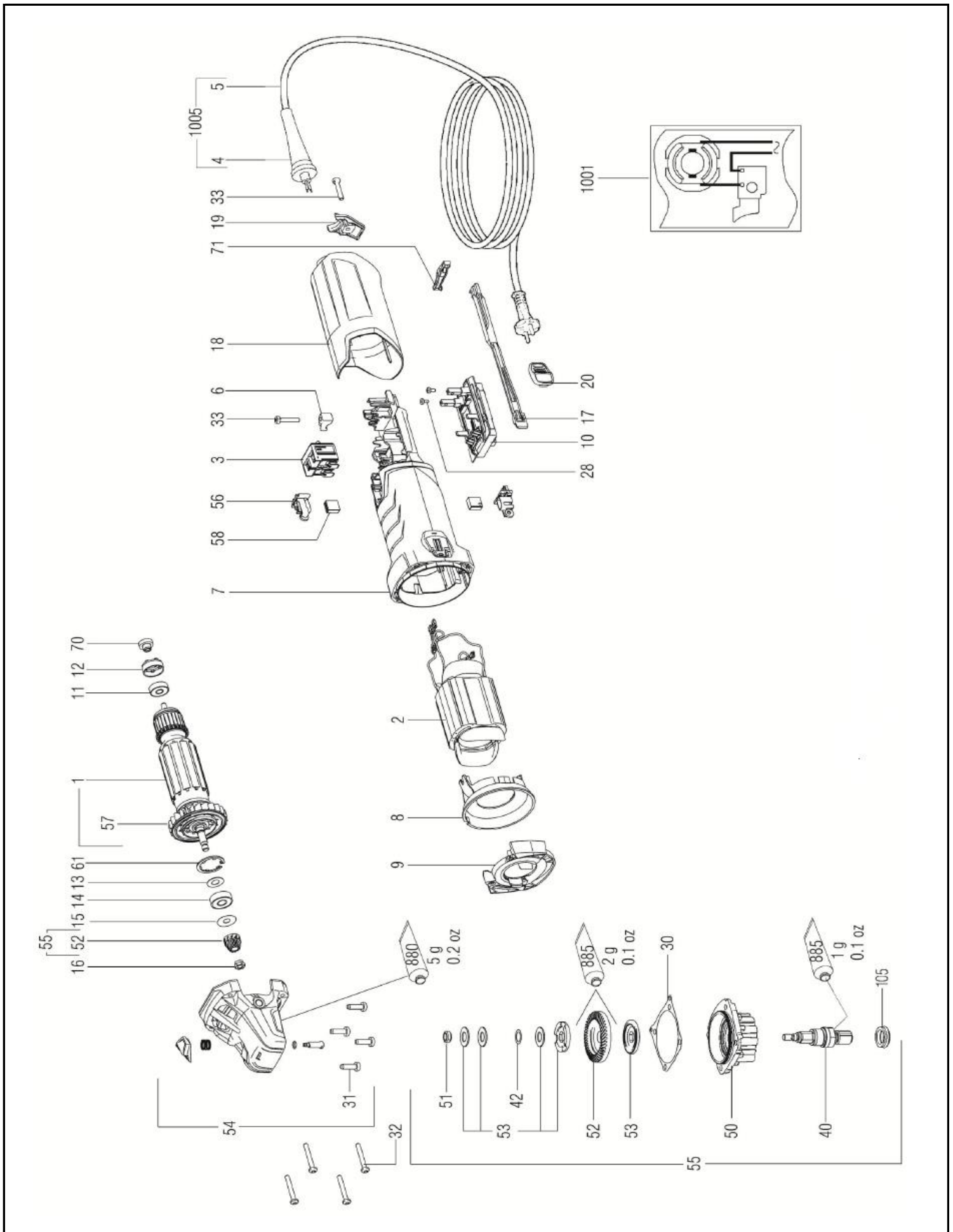


Nr.	Omschrijving	Artikelnummer	Nr.	Omschrijving	Artikelnummer
1	Flensmoer	XAM-6C4102			
2	Opvulring	XAM-6C2500			
3	Flensschroef 4X14-PO- ZIDRIV	XAM-FX4014A0			
4	Achterflens	XAM-6C4103			
5	Set borstel (lang/kort)	XAM-6C57006C			
7	Kap (buiten)	XAM-6C570030			
8	Kap (binnen)	XAM-6C570020			
9	Montage ring	XAM-6C57028			
10	Verzonken zelftappen- de schroef	XAM-FF3516			
11	Slangtule 38MM	XAM-6C57004C			
11.1	Inzetstuk	XAM-6C57020			
11.2	Sluitring	XAM-6C57022			
11.3	Kunststof tule (38MM)	XAM-6C57021			
12	Slang	XAM-6C570070			
13	Slangtule conisch 38MM	XAM-6C570080			
14	Handvat boven	XAM-6C570320			
15	Laagbolkopschroef M8X16	XAM-FBE916			
16	Motor compleet BS- 1253N	XME-6C4100B			
17	Naamplaat links 1253N	XAM-6C57043			
18	Naamplaat rechts 1253N	XAM-6C57044			
19	Serienummerplaat BS- 1253N	XAM-6C57034			
20	Serienummerplaat BS- 1253N	XAM-6C57037			
21	Moersleutel BS-1253N	XAM-6C4101			
25	Alu koffer BS-1253N	ZVMKBS1253N0			





Nr.	Omschrijving	Artikelnummer	Nr.	Omschrijving	Artikelnummer
1	ARMATUUR COMPLEET 230V	XME-6C4104			
2	VELDSPOEL 230V	XME-6C4105			
3	SCHAKELAAR 2 POLEN	XME-6C4106			
4	KABEL TULE	XME-6C4107			
5	KABEL MET STEKKER	XME-6C4108			
6	KABELKLEM	XME-6C4109			
7	MOTORHUIS	XME-6C4110			
8	LUCHTRING	XME-6C4111			
9	SCHERM	XME-6C4112			
10	ELEKTRONISCHE EEN- HEID 230V 50 / 60H	XME-6C4113			
11	KOGELLAGER 6x19x6	XME-6C4114			
12	RUBBEREN BUS	XME-6C4115			
13	TUSSENRING 8,05x17x0,4	XME-6C4116			
14	KOGELLAGER, 8x22x7	XME-6C4117			
15	TUSSENRING 8,05x17x0,4	XME-6C4118			
16	ZESKANTMOER MET SCHROEFDRAAD	XME-6C4119			
17	SCHAKELSTANG	XME-6C4120			
18	KAP	XME-6C4121			
19	EINDKAP	XME-6C4122			
20	AAN-/UIT SCHAKELAAR	XME-6C4123			
28	KOPSCHROEF (X2)	XME-6C4124			
30	PAKKING	XME-6C4125			
31	KOPSCHROEF (X4)	XME-6C4126			
32	ZELFTAPSCHROEF (X4)	XME-6C4127			
33	ZELFTAPSCHROEF (X2)	XME-6C4128			
40	AS	XME-6C4129			
42	SLUITRING 10,2 X 14,8X 1,0	XME-6C4152			
50	FLENS INCL. LAGER	XME-6C4133			
51	MOER	XME-6C4134			
52	KEGELTANDWIEL MET PIN	XME-6C4135			
53	WRIJVINGSRINGSET COMPLEET	XME-6C4136			
54	VERSNELLINGSBAK COM- PLEET	XME-6C4137			
55	VEILIGHEIDSKOPPELING MET PINION	XME-6C4138			
56	BORSTELHOUDER SET	XME-6C4139			
57	VENTILLATOR MET STOF- BESCHERMING	XME-6C4140			
58	KOOLBORSTEL SET	XME-6C4141			
61	SEEGERRING	XME-6C4142			
70	TACHO RING	XME-6C4143			
71	DRAAIENDE SCHAKELAAR	XME-6C4144			
880	VET 100G	XME-6C4147			
885	VET SF 01 50 GR 1,8OZ	XME-6C4148			
105	V-RING	XME-6C4153			
1005	KABEL INCLUSIEF TULE	XME-6C4154			