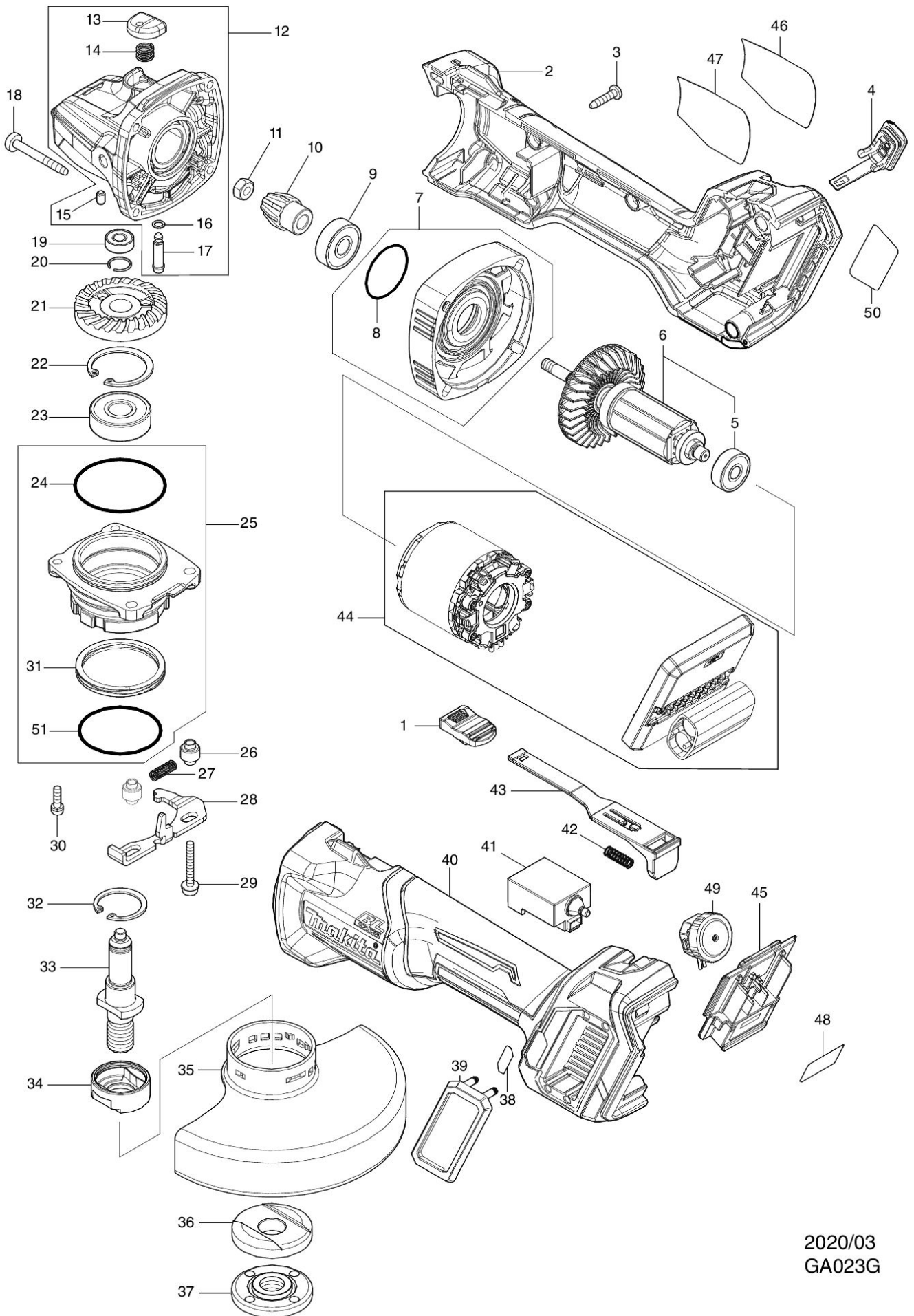


# Partdrawing for GA023GM201 - Haakse slijper



2020/03  
GA023G

Nr.	Part nr.	Name
001	455447-7	Schakelknop Dga504
002	183P76-9	Motorhuis GA023G
002C10	263005-3	Rubber Pen 6
003	266326-2	Tap Schroef 4X18Mm
004	140G30-2	Afdekkap DSP601/DHR400 A
004C10	213218-6	O-Ring 16 Hk1820
004C20	818H48-4	Kap label DLS211
005	210023-2	KOGELLAGER 627DDW P
006	519595-7	Anker GA-40V serie
007	136190-4	Tandwielhuis GA-40V serie
008	213445-5	O-Ring 26 P
009	210042-8	Kogellager 629Lib A
010	226976-5	Tandwiel 10 GA-40V serie
011	252186-8	Moer M6 9554Nb
012	136198-8	Tandwielhuis GA-40V serie
013	412234-7	Afdekkap GA005G
014	233072-2	Drukveer 8 9541-9542
015	263002-9	Rubber Pen 4 6413 A
016	213960-9	O-RING 5 9554NB/GA40/5030 P
017	256546-6	Kraagpin 4Mm Dga505
018	266048-4	Tapschroef 4X40
019	210033-9	Kogellager 696Zz P
020	233950-6	Veerring 11 Ga4530
021	226862-0	Tandwiel 37 DGA505 A
022	962151-6	Borgring R-32 A
023	211129-9	Kogellager 6201Ddw A
024	213622-9	O-Ring 45 9554Nb
025	136262-5	Lagerhuis GA012G
026	327322-6	Bus 4
027	232490-1	Drukveer 4
028	347641-4	Hendel B GA004G
029	911159-7	Kruiskopschroef 4X30 *
030	911138-5	Schroef 4X20 A
031	232542-8	Ring 41mm GA5050
032	962105-3	Borgring R-26 A
033	326672-6	As Dga506/508
034	310514-4	Geleiding Ga5041C
035	347480-2	Beschermkap 125mm afbramen en schuren
036	224447-6	Binnenflens 42B Ga5041C
037	224554-5	Sluitmoer haakse slijper
038	8005T5-8	Label XGT logo
039	422610-7	Stofkap GA023G
040	183P76-9	Motorhuis GA023G
040C10	263005-3	Rubber Pen 6
041	651445-1	Schakelaar GA-40V serie
042	233121-5	Drukveer 4
043	412233-9	Schakelaarhendel GA-40V serie
044	629498-8	Veld cpl GA023G
045	632P65-6	Controleunit GA-40V serie

# Partdrawing for GA023GM201 - Haakse slijper



<b>Nr.</b>	<b>Part nr.</b>	<b>Name</b>
046	8008U5-3	Label trs
047	857H22-7	Naamplaat GA023G
048	857H28-5	Label serienr GA023G
049	620D30-5	Circuit dial GA023G
050	8015J1-9	Label indicatie GA023G
051	213510-0	O-Ring 36