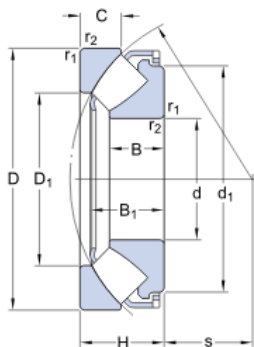


29330 E Tontaatslagers

- Populair item
- SKF Explorer

Tontaatslagers

Technische specificatie

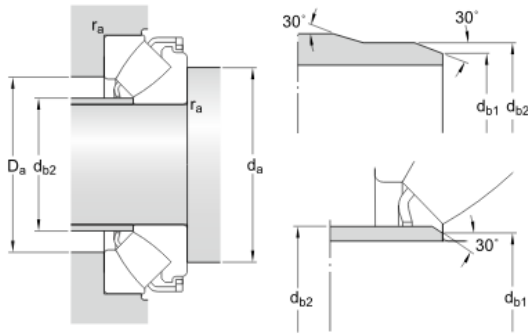


AFMETINGEN

d	150 mm	Boring
D	250 mm	Buitendiameter
H	60 mm	Nominale hoogte
d ₁	≈ 223 mm	Buitendiameter asring einde zijvlak
D ₁	≈ 190 mm	Diameter schouder buitenring
B	38 mm	Breedte asring of lengte boring asring die op de as past (lagers met een geperste stalen kooi)
B ₁	54.9 mm	Hoogte asring + kooi
C	28 mm	Hoogte huisring
s	87 mm	Afstand van asring einde zijvlak tot drukpunt
r _{1,2}	min. 2.1 mm	Afmeting afschuining zittingring

INBOUWMATEN

d _a	min. 195 mm	Diameter asborst
db1	max. 158 mm	Aanlegdiameter afstandsring (E-design lagers)
db2	max. 163 mm	Aanlegdiameter afstandsring (E-design lagers)



D_a	max. 219 mm	Diameter huisschouder
r_a	max. 2 mm	Afrondingsstraal

BEREKENINGSGEGEVENS

C	1000 kN	Dynamisch draaggetal
C_0	2850 kN	Statisch draaggetal
P_u	315 kN	Vermoeiingsbelastingsgrens
	1500 r/min	Referentietoerental
	2400 r/min	Grenstoerental
A	0.77	Minimum axiale belastingsfactor

GEWICHT

	11 kg	Gewicht lager
--	-------	---------------

Voorwaarden en condities

Het bezoeken en gebruiken van deze website/app van SKF Group, wat betekent AB SKF en/of één van haar gelieerde ondernemingen ("SKF"), houdt in dat u akkoord gaat met de volgende voorwaarden

Garantiedisclaimer en beperking van aansprakelijkheid

Er is veel zorg besteed aan de juistheid van de informatie op deze website/app. SKF biedt deze informatie aan "ALS IS" en WIJST HIERBIJ ALLE GARANTIES AF, ZOWEL EXPLICIET ALS IMPLICIET, INCLUSIEF, MAAR NIET BEPERKT TOT, IMPLICIETE GARANTIES VOOR VERKOOPBAARHEID EN GESCHIKTHEID VOOR EEN BEPAALD DOEL. U erkent dat u deze website op eigen risico gebruikt, dat u de volledige verantwoordelijkheid voor alle kosten die samenhangen met het gebruik van deze website/app draagt, en dat SKF niet aansprakelijk is voor enige directe, incidentele, gevolg- of indirecte schade, van welke vorm dan ook, die voortvloeit uit uw toegang tot, of het gebruik van de informatie of software beschikbaar gesteld op deze website/app. Alle garanties en verklaringen in deze website/app met betrekking tot SKF-producten of -diensten die u koopt of waar u gebruik van maakt, zullen worden onderworpen aan de voorwaarden die in het contract voor een dergelijk product of dienst werden overeengekomen. Verder, wanneer op onze website/app naar niet-SKF-websites wordt verwezen of wanneer een hyperlink verschijnt, geeft SKF geen garanties met betrekking tot de juistheid of betrouwbaarheid van de informatie op deze websites/apps en aanvaardt het geen aansprakelijkheid voor materiaal dat is gemaakt of gepubliceerd door derden op deze websites/apps. Bovendien garandeert SKF niet dat deze website/app of andere gelinkte websites/apps vrij zijn van virussen of andere schadelijke elementen.

Auteursrecht

Auteursrecht op deze website/app en auteursrecht op de informatie en de software die beschikbaar is op deze website/app berust bij SKF of haar licentiegevers. Alle rechten voorbehouden. De licentiegever die SKF het recht heeft verleend om materiaal onder licentie te gebruiken zal steeds vermeld worden. De informatie en software die ter beschikking worden gesteld op deze website/app, mogen niet worden gereproduceerd, gedupliceerd, gekopieerd, overgedragen, gedistribueerd, opgeslagen, bewerkt, gedownload of anderszins worden geëxploiteerd voor commerciële doeleinden zonder de voorafgaande schriftelijke toestemming van SKF. Deze kan echter gereproduceerd, opgeslagen en gedownload worden voor particulier gebruik, zonder voorafgaande schriftelijke toestemming van SKF. In geen geval mag deze informatie of software worden verstrekt aan derden. Deze website/app bevat bepaalde afbeeldingen die vallen onder de licentie van Shutterstock, Inc.

Handelsmerken en octrooien

Alle handelsmerken, merknamen, en bedrijfslogo's weergegeven op de website/app zijn eigendom van SKF of haar licentiegevers, en mogen niet worden gebruikt, op welke wijze dan ook, zonder voorafgaande schriftelijke toestemming van SKF. Alle handelsmerken onder licentie die gepubliceerd zijn op deze website/app vermelden de licentiegever die SKF het recht heeft verleend om het handelsmerk te gebruiken. De toegang tot deze website/app kent de gebruiker geen enkele licentie onder geen enkel patent toe dat eigendom is van, of onder licentie is bij, SKF.

Aanpassingen